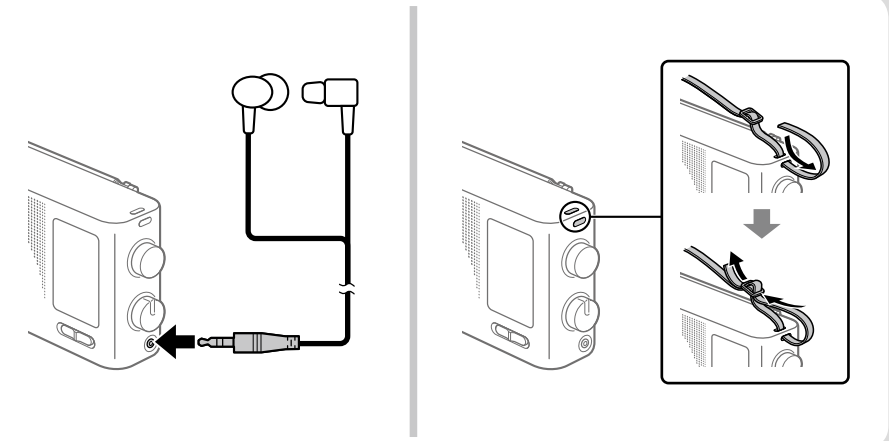
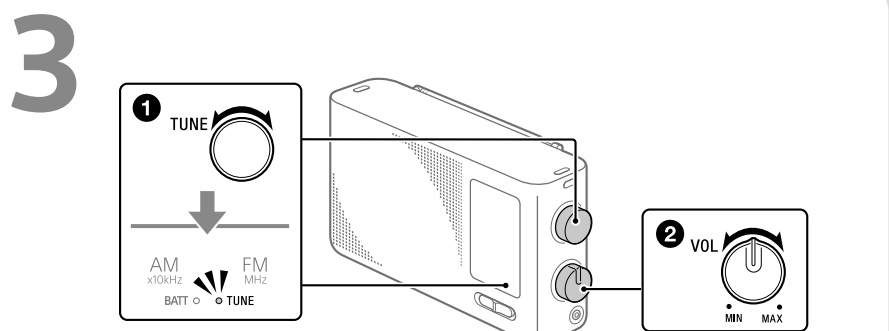
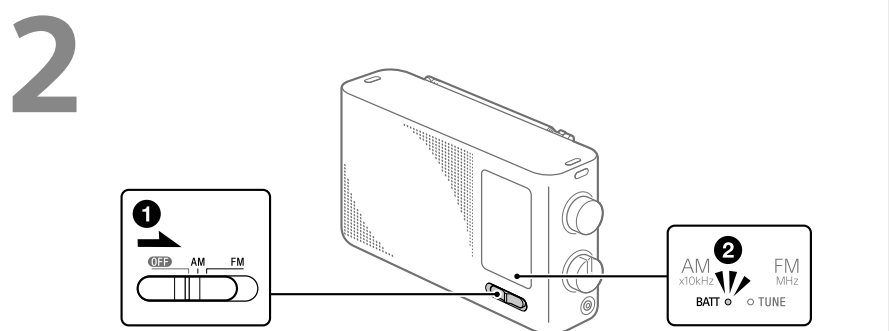
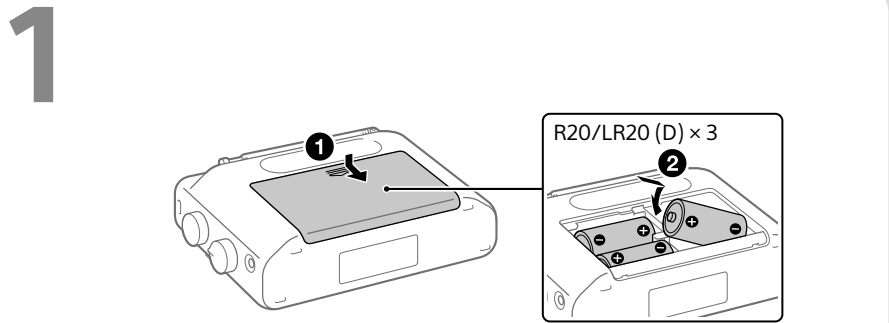


FM/AM Radio

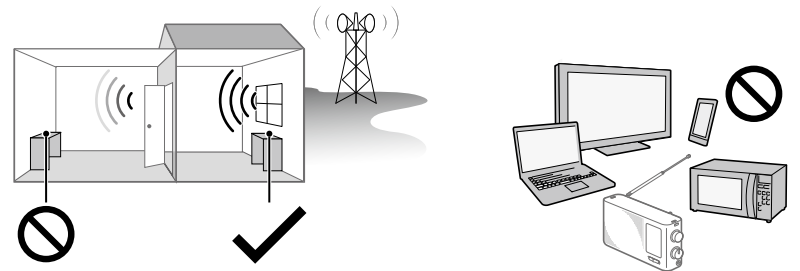
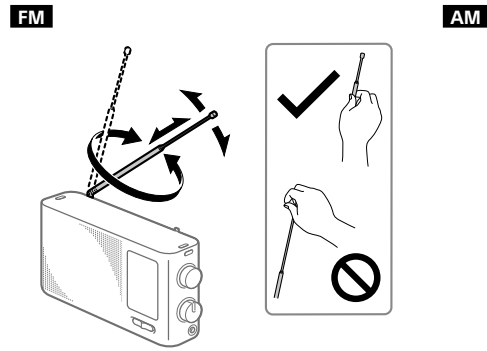
Operating Instructions
Manual de instrucciones
使用說明書



ICF-19



For Better Reception/Para mejorar la recepción/若要有比較好的接收效果



English

WARNING

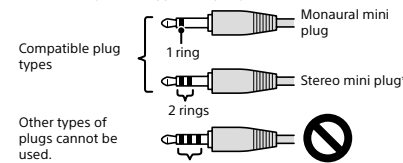
Do not install the appliance in a confined space, such as a bookcase or built-in cabinet.

To reduce the risk of fire, do not cover the ventilation opening of the appliance with newspapers, tablecloths, curtains, etc. Do not expose the appliance to naked flame sources (for example, lighted candles).

Batteries or batteries installed apparatus shall not be exposed to excessive heat such as sunshine, fire or the like.

Precautions

- Operate the unit only on 4.5 V DC with three R20/LR20 (size D) batteries.
- Avoid exposure to temperature extremes, direct sunlight, moisture, sand, dust or mechanical shock. Never leave in a car parked under the sun.
- Should anything fall into the unit, remove the batteries, and have the unit checked by qualified personnel before operating it any further.
- Since a strong magnet is used for the speaker, keep personal credit cards using magnetic coding or spring-wound watches away from the unit to prevent possible damage from the magnet.
- When the casing becomes soiled, clean it with a soft dry cloth moistened with mild detergent solution.
- Never use abrasive cleansers or chemical solvents, as they may deform the casing.
- Make sure not to splash water on the unit. This unit is not waterproof.
- If the attached carrying strap comes off, the unit may drop. Attach the carrying strap securely.
- Always keep this product out of the reach of small children. The carrying strap or headphone cord may become twisted around a child's neck and cause strangulation.
- Listening with this unit at high volume may affect your hearing. For traffic safety, do not use this unit while driving or cycling.
- Under certain circumstances, especially when the air is very dry, it is not uncommon to experience a discharge of static electricity, or shock, when your body comes in contact with another object, in this case the ear buds touching your ear(s). The energy from this natural discharge is extremely small and is not emitted by your product but rather a natural environmental occurrence.
- Depending on the strength of radio signals, the TUNE (tuning) indicator may not light up even if a broadcast is being received. Furthermore, the indicator may light up incorrectly due to extraneous noise even when a broadcast is not being received. Use the TUNE indicator as a reference.
- When connecting headphones (not supplied) to the unit, use headphones with a stereo (3-pole) or monaural (2-pole) mini plug. Sound may not be heard when using other types of plugs.



* When connecting stereo headphones, you will hear monaural sound in both ears.

The nameplate and important information concerning safety are located on the bottom exterior.

When to replace the batteries

Replace all three batteries with new ones when the BATT (battery) indicator goes out. As the batteries become drained, the BATT indicator may gradually grow dimmer before it goes out or static from the radio may grow louder. Although you may still be able to use the radio for a while in this state, please replace the batteries as soon as possible.

Notes on batteries

- Do not mix an old battery with a new one or mix different type of batteries.
- When you are not going to use the unit for a long time, remove the batteries to avoid damage from battery leakage and corrosion.
- Check if the batteries are inserted in the correct orientation (⊕ and ⊖) when the radio does not turn on after battery replacement.
- Batteries have a recommended use-by date for proper use. When using expired batteries, battery life will be extremely short. Check the use-by date on the batteries and if they are expired, replace them with new ones.

If you have any questions or problems concerning your unit, please consult your nearest Sony dealer.

Specifications

Frequency range: FM: 87.5 MHz – 108 MHz/AM: 530 kHz – 1,710 kHz

Intermediate frequency: FM: 128 kHz/AM: 45 kHz

Speaker: Approx. 10 cm dia., 12 Ω

Output: (headphones) jack (ø3.5 mm mini jack)

Audio power output: 500 mW

Power requirements: 4.5 V DC, three R20/LR20 (size D) batteries

Battery life*1: Approx. 400 hours (FM reception)*2/Approx. 440 hours (AM reception)*2

*1 When listening through the speaker on alkaline batteries manufactured by Sony (LR205G). The actual battery life varies significantly depending on battery type, usage and circumstances.
*2 Measured by outputting a predetermined audio source through the speaker with the volume level of the unit set to about 50%. If the volume level of the unit is set to about 70%, battery life will be approx. 290 hours (FM reception)/approx. 295 hours (AM reception).

Dimensions (W/H/D): Approx. 223.5 mm × 125.8 mm × 70.5 mm (incl. projecting parts)

Mass: Approx. 1,010 g (incl. batteries)

Supplied accessory*: Carrying strap (1)

* Headphones are not included.

Design and specifications are subject to change without notice.

ADVERTENCIA

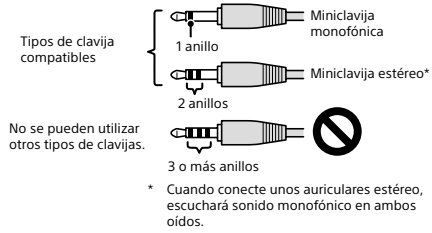
No instale la unidad en un lugar de espacio reducido, tal como en una estantería para libros o vitrina empotrada.

Para reducir el riesgo de incendio, no cubra la abertura de ventilación del aparato con periódicos, manteles, cortinas, etc. No exponga el aparato a fuentes de llamas al descubierto (por ejemplo, velas encendidas).

Las baterías y los aparatos con baterías instaladas en ellos no deberán ser expuestos a un calor excesivo como la luz del sol, fuego o por el estilo.

Precauciones

- Opere la unidad solamente con 4,5 V cc de tres pilas R20/LR20 (tamaño D).
- Evite la exposición a temperaturas extremas, luz solar directa, humedad, arena, polvo o golpes mecánicos. No deje nunca la unidad dentro de un automóvil aparcado al sol.
- Si cae dentro de la unidad cualquier cosa, retire las pilas, y deje que personal cualificado compruebe la unidad antes de volver a utilizarla.
- Dado que para el altavoz se utiliza un imán fuerte, mantenga las tarjetas de crédito personales que utilicen codificación magnética y los relojes de cuerda alejados de la unidad para evitar posibles daños causados por el imán.
- Cuando la caja se ensucie, límpiela con un paño suave y seco humedecido con una solución de detergente suave.
- No utilice nunca limpiadores abrasivos o disolventes químicos, porque pueden deformar la caja.
- Asegúrese de no salpicar agua en la unidad. Esta unidad no es a prueba de agua.
- Si la correa de transporte suministrada se suelta, la unidad podrá caerse. Coloque la correa de transporte firmemente.
- Mantenga siempre este producto fuera del alcance de niños pequeños. La correa de transporte o el cable de los auriculares podrá enredarse en el cuello del niño y ocasionarle estrangulación.
- La escucha con esta unidad a volumen alto puede afectar a sus oídos. Por seguridad del tráfico, no utilice esta unidad mientras esté conduciendo o vaya en bicicleta.
- En ciertas circunstancias, especialmente cuando el aire es muy seco, no es raro sentir una descarga de electricidad estática, o una sacudida, cuando su cuerpo entra en contacto con otro objeto, en este caso los auriculares al tocar su oreja(s). La energía de esta descarga natural es sumamente pequeña y no la emite el producto sino más bien es una ocurrencia medioambiental natural.
- Dependiendo de la intensidad de las señales de radio, es posible que el indicador TUNE (sintonización) no se ilumine aunque esté siendo recibida una emisión. Además, es posible que el indicador se ilumine incorrectamente debido a un ruido extraño aunque no esté siendo recibida una emisión. Utilice el indicador TUNE como referencia.
- Cuando conecte auriculares (no suministrados) a la unidad, utilice auriculares que tengan una miniclavija estéreo (3 polos) o monofónica (2 polos). Es posible que cuando utilice otros tipos de clavijas no se escuche sonido.



- La placa de características y otra información importante relacionada con la seguridad están ubicadas en la parte inferior exterior.

Cuándo se han de reemplazar las pilas

Reemplace todas las tres pilas con otras nuevas cuando el indicador BATT (batería) se apague. A medida que las pilas se vayan agotando, el indicador BATT podrá atenuarse gradualmente antes de apagarse o la interferencia estática de la radio podrá volverse más audible. Aunque aún podrá seguir escuchando la radio durante algún tiempo en este estado, por favor reemplace las pilas lo antes posible.

Notas sobre las pilas

- No mezcle una pila vieja con una nueva o mezcle pilas de tipo diferente.
- Si no va a utilizar la unidad durante largo tiempo, extraiga las pilas para evitar daños por fuga del líquido de las pilas y corrosión.
- Compruebe si las pilas están insertadas en la orientación correcta (⊕ y ⊖) cuando la radio no se encienda después de reemplazar las pilas.
- Las pilas tienen una fecha de caducidad recomendada para un uso apropiado. Cuando utilice pilas caducadas, la duración de las pilas será muy corta. Compruebe la fecha de caducidad de las pilas y si han caducado, reemplácelas con otras nuevas.

Si tiene alguna pregunta o problema relacionado con su unidad, le rogamos que consulte con el distribuidor de Sony más cercano.

Especificaciones

Gama de frecuencia:

FM: 87,5 MHz – 108 MHz/AM: 530 kHz – 1.710 kHz

Frecuencia intermedia:

FM: 128 kHz/AM: 45 kHz

Altavoz:

Aprox. 10 cm de diá., 12 Ω

Salida:
Toma ∅ (auriculares) (miniclavija de ø 3,5 mm)

Potencia de emisión de audio:

500 mW

Requisitos de alimentación:

4,5 V cc, tres pilas R20/LR20 (tamaño D)
Duración de las pilas*1:
Aprox. 400 horas (recepción FM)*2/Aprox. 440 horas (recepción AM)*2

^[*1] Cuando se escucha a través del altavoz con pilas alcalinas fabricadas por Sony (LR20SG). La duración real de las pilas varía notablemente dependiendo del tipo de pilas, uso y circunstancias.

^[*2] Medido emitiendo una fuente de sonido predeterminada a través del altavoz con el nivel de volumen de la unidad ajustado al 50% aproximadamente. Si el nivel de volumen de la unidad está ajustado al 70% aproximadamente, la duración de las pilas será de aprox. 290 horas (recepción FM)/aprox. 295 horas (recepción AM).

Dimensiones (AN/AL/PR):

Aprox. 223,5 mm × 125,8 mm × 70,5 mm (incl. partes salientes)

Peso:

Aprox. 1.010 g (incl. las pilas)

Accesorio suministrado*:

Correa de transporte (1)

* Los auriculares no están incluidos.

El diseño y las especificaciones están sujetos a cambio sin aviso.

警告

請勿將本機安放在書櫥或壁櫥等狹窄封閉處。

為了降低火災的危險，請不要用報紙、桌布、窗簾等蓋住設備的通風孔。請不要讓設備暴露於裸露的火源（例如，點燃的蠟燭）。

電池或裝有電池的設備不應該暴露於陽光、火焰之類過熱物質中。

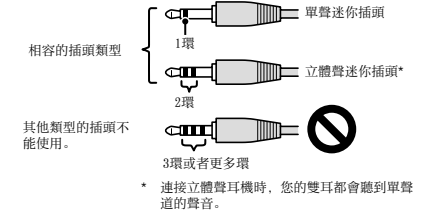
商品名稱：	FM/AM收音機
型 號：	ICF-19
額定電壓：	DC 4.5 V (D電池×3)
商品原產地：	中國大陸
委製廠商：	Sony Corporation
進 口 商：	台灣索尼股份有限公司
地 址：	台北市長春路145號5樓
洽詢專線：	4499111（手機撥號請加02）

警語

請勿拆解。

注意事項

- 本機只能使用三顆R20/LR20（D大小）電池的直流4.5V電源操作。
- 請勿暴露於極端溫度、直射陽光、濕氣、沙塵或機械性撞擊中。切勿留在停駐於陽光下的汽車中。
- 如果有任何東西落入本機中，要取出電池，進行進一步的操作之前，要讓合格的工作人員檢查本機。
- 由於喇叭使用了強力磁鐵，使用磁性編碼的個人信用卡或者使用彈簧線圈的手錶要與本機保持距離，以防止磁鐵可能造成的傷害。
- 外殼變髒時，可以用沾了溫和清潔溶液的柔軟乾布加以清潔。
- 切勿使用摩擦式的清潔器或化學溶劑，因為可能會讓外殼受損。
- 絕對不要讓水潑到本機上。本機不防水。
- 如果隨附的攜行帶脫落，本機可能會掉在地上。請將攜行帶繫牢。
- 本產品要隨時保持不讓小孩接觸到。攜行帶或耳機線可能會纏繞在孩子脖子上而造成被勒斃。
- 以高音量收聽本機可能會影響您的聽覺。為了交通安全，請不要在開車或騎車時使用本機。
- 在某些情況下，尤其是空氣非常乾燥的時候，您的身體接觸到別的物體時體驗到靜電或觸電並非不尋常的事情，在這個案例中則是發生於耳機接觸到您的耳朵時。這種自然放電產生的能量非常微弱，這不是您的產品發放出來的，而是一種自然環境事件。
- 即使接收到廣播，TUNE（調諧）指示燈也可能不會亮起來，要視收音機訊號的強度而定。而且，即使沒有在接收廣播時，指示燈也可能會因為外來的雜訊而錯誤地亮起來。請用TUNE指示燈作為參考。
- 將耳機（非附件）連接到本機時，要使用立體聲（3個電極）或單聲（2個電極）迷你插頭。使用別種插頭的耳機時可能會聽不到聲音。



- 銘牌與關於安全的重要資訊位於外殼底部。

何時更換電池

BATT（電池）指示燈熄滅時，請將三顆電池全部換成新電池。隨著電池電力耗盡，BATT指示燈可能會逐漸變暗，然後熄滅，或者收音機的靜電雜訊會變大。在這種狀態下，雖然您可能仍能夠使用收音機一會兒，還是要請您儘快更換電池。

電池注意事項

- 請不要混用新舊電池或不同類型的電池。
- 如果很長一段時間不使用本機，請將電池取出來，以免電池漏液和腐蝕造成傷害。
- 如果更換電池之後收音機不能開機，請檢查電池的插入方向是否正確（⊕與⊖）。
- 電池有建議的適當使用期限。使用過期的電池時，電池的使用時間會非常短。檢查電池上的使用期限，如果已經過期，請換成新的。

如果有任何關於本機的疑問或問題，請就近向Sony經銷商查詢。

規格

頻率範圍：

FM: 87.5 MHz – 108 MHz/AM: 530 kHz – 1710 kHz

中頻：

FM: 128 kHz/AM: 45 kHz

喇叭：
直徑約10公分，12Ω

輸出：

∅（耳機）插孔（3.5公釐迷你插孔）

音訊功率輸出：

500 mW

電源要求：

4.5 V 直流電源，三顆R20/LR20（D大小）電池
電池使用時間*1:
約400小時（FM接收）*/約440小時（AM接收）*2

^[*1] 以Sony製造的鹼性電池（LR20SG）透過喇叭收聽時。實際的電池使用時間會因為電池類型，使用方式以及環境而有很大的差異。

^[*2] 在本機音量設定為大約50%的情況下透過喇叭輸出預知音頻來源所測得。如果本機音量設定為大約70%，電池使用壽命大約290小時（FM接收）/大約295小時（AM接收）。

尺寸（寬/高/長）：

約223.5公釐×125.8公釐×70.5公釐（包含突出部分）

質量：
約1010公克（包含電池）

隨附配件*：

攜行帶（1）

* 不包含耳機。

設計和規格可能變更而不預先通知。

設備名稱：FM/AM收音機,型號(型式)：ICF-19						
單元	限用物質及其化學符號					
	鉛 (Pb)	汞 (Hg)	鎘 (Cd)	六價鉻 (Cr ⁺⁶)	多溴聯苯 (PBB)	多溴二苯醚 (PBDE)
	1000ppm	1000ppm	100ppm	1000ppm	1000ppm	1000ppm
實裝基板	—	○	○	○	○	○
框體	○	○	○	○	○	○
揚聲器	○	○	○	○	○	○
FM天線	—	○	○	○	○	○
AM天線	○	○	○	○	○	○
附屬品	○	○	○	○	○	○
備考1. “○”係指該項限用物質之百分比含量未超出百分比含量基準值。						
備考2. “—”係指該項限用物質為排除項目。						