

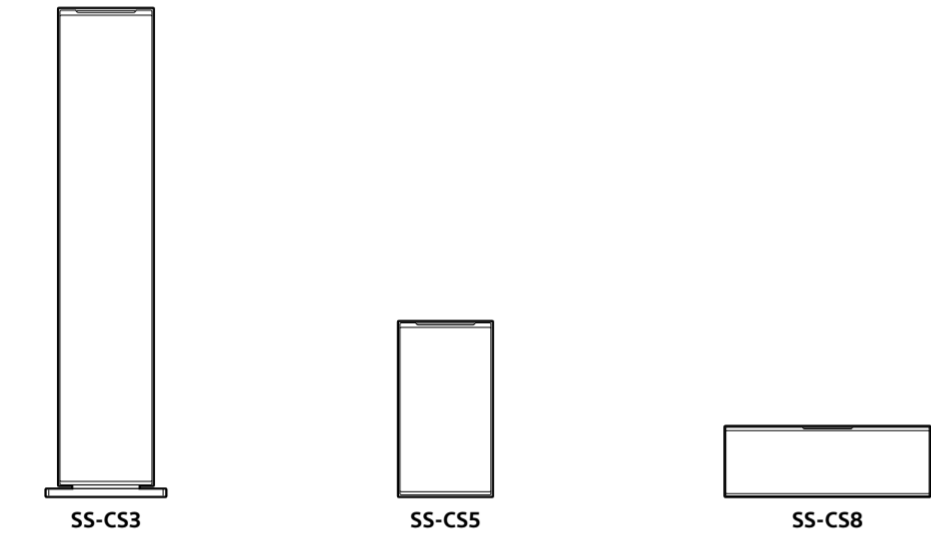


取扱説明書	JP
Operating Instructions	GB
Mode d'emploi	FR
Manual de instrucciones	ES

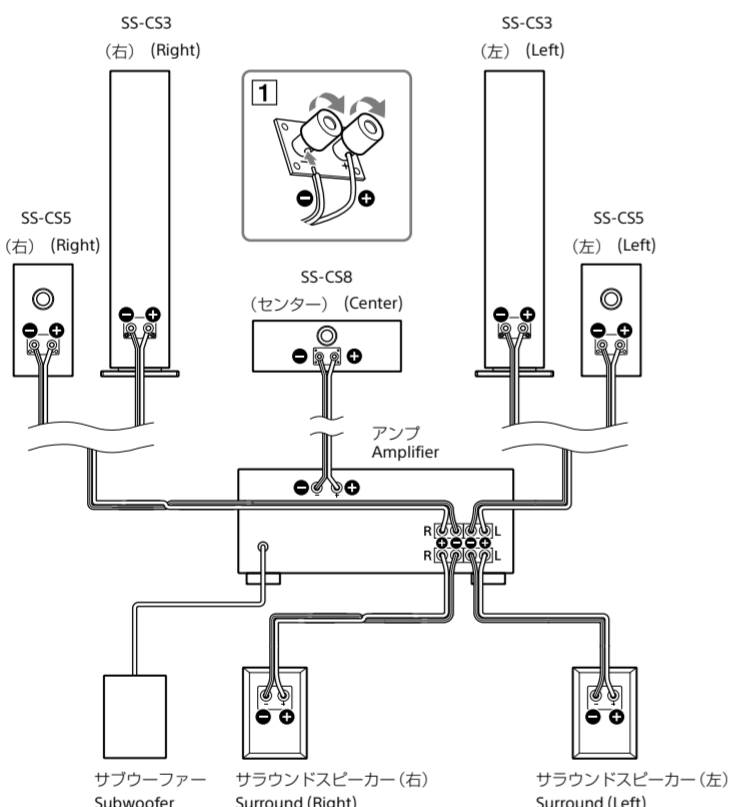
<http://www.sony.net/>

© 2014 Sony Corporation Printed in Malaysia

SS-CS3/SS-CS5/SS-CS8

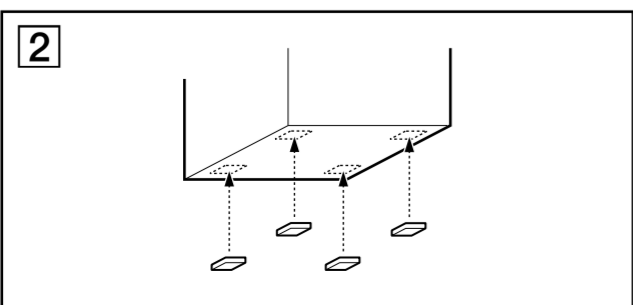
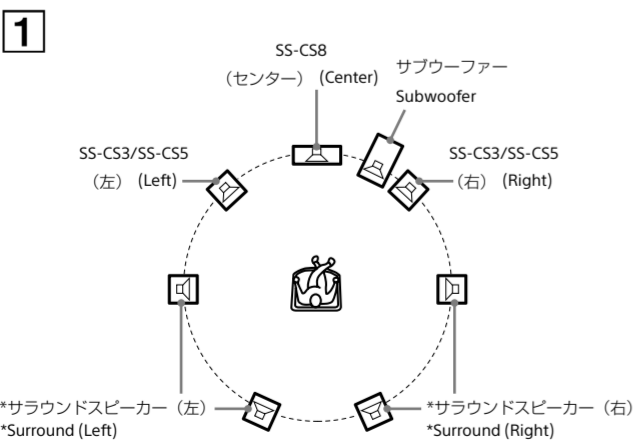


A



スピーカーコードは別売りです。
The speaker cords are not supplied.

B



主な仕様

SS-CS3(フロアスタンディングスピーカー)

形式	バスレフ型 3WAY4スピーカーシステム
使用スピーカー	ウーファー 130 mm MRCコーン型(2) ツイーター 25 mmソフトドーム型(1) スーパートウィーター 19 mmソフトドーム型(1)
定格インピーダンス	6 Ω
最大入力	145 W
出力音圧レベル	88 dB (2.83 V, 1 m)
実効周波数帯域	45 ~ 50,000 Hz
最大外形寸法	約230 x 922 x 260 mm (幅×高さ×奥行き)グリルネットを含む
質量	約11.5 Kg(1台/グリルネットを含む)
付属品	取扱説明書(1) 保証書(1) 製品カスタマー登録のお願い(1) フットパッド(4)

SS-CS5(ブックシェルフスピーカー)

形式	バスレフ型 3WAY3スピーカーシステム
使用スピーカー	ウーファー 130 mm MRCコーン型(1) ツイーター 25 mmソフトドーム型(1) スーパートウィーター 19 mmソフトドーム型(1)
定格インピーダンス	6 Ω
最大入力	100 W
出力音圧レベル	87 dB (2.83 V, 1 m)
実効周波数帯域	53 ~ 50,000 Hz
最大外形寸法	約178 x 335 x 220 mm (幅×高さ×奥行き)グリルネットを含む
質量	約4.5 Kg(1台/グリルネットを含む)
付属品	取扱説明書(1) 保証書(1) 製品カスタマー登録のお願い(1) フットパッド(8)

SS-CS8(センタースピーカー)

形式	バスレフ型 2WAY3スピーカーシステム
使用スピーカー	ウーファー 100 mm MRCコーン型(2) ツイーター 25 mmソフトドーム型(1)
定格インピーダンス	6 Ω
最大入力	145 W
出力音圧レベル	86 dB (2.83 V, 1 m)
実効周波数帯域	55 ~ 25,000 Hz
最大外形寸法	約430 x 146 x 220 mm (幅×高さ×奥行き)グリルネットを含む
質量	約5 Kg(1台/グリルネットを含む)
付属品	取扱説明書(1) 保証書(1) 製品カスタマー登録のお願い(1) フットパッド(4)

本機の仕様および外観は、改良のため予告なく変更することがありますが、ご了承ください。

保証書とアフターサービス

保証書
この製品には保証書が添付されていますので、お買い上げ店でお受け取りください。
所定事項の記入および記載事項をお確かめのうえ、大切に保管してください。保証期間はご購入日より1年間です。

アフターサービス

調子が悪いときはまず確認を
この説明書を、もう一度ご覧になって確かめてください。

それでも具合が悪いときは
お買い上げ店、または下記の修理相談窓口にご相談ください。

保証期間中の修理は
保証書の記載内容に基づいて修理させていただきます。詳しく保証書をご覧ください。

保証期間経過後の修理は
修理によって機能が維持できる場合はご希望により有料修理させていただきます。

部品の保有期間について
当社ではステレオの補修用性能部品(部品の機能を維持するために必要な部品)を製造打ち切り後8年間保有しています。この部品保有期間を修理可能な期間とさせていただきます。保有期間を経過した後も、故障箇所によっては修理可能な場合がありますので、お買い上げ店かソニーの相談窓口にご相談ください。

ご相談になるときは次のことをお知らせください

- 型名: SS-CS3/SS-CS5/SS-CS8
- 故障の状態: できるだけ詳しく
- 購入年月日

よくあるお問い合わせ、窓口受付時間などはホームページをご活用ください。

<http://www.sony.jp/support/>

使い方相談窓口	修理相談窓口
フリーダイヤル 0120-333-020	フリーダイヤル 0120-222-330
携帯電話:PHS一部/IP電話 050-3754-9577	携帯電話:PHS一部/IP電話 050-3754-9599

FAX (共通) 0120-333-389

上記番号へ接続後、最初のガイダンスが流れている間に「306」+「#」を押してください。直接、担当窓口へお任せします。

ソニー株式会社 〒108-0075 東京都港区港南1-1-1

日本語

警告 安全のために

ソニー製品は安全に充分配慮して設計されています。しかし、電気製品はすべて、間違った使い方をすると、火災や感電などにより人身事故になることがあり危険です。事故を防ぐために次のことを必ずお守りください。

使用上のご注意

安全について

- 水や異物が入ると火災や感電の原因となります。万一、水や異物が入ったときは、すぐに使用を中止し、お買い上げ店またはソニーの相談窓口にご相談ください。

操作について

- 過大入力にならないように、アンプの音量つまみの位置にご注意ください。大きな音を出しすぎると、スピーカーを破損する恐れがあります。
- スピーカーを正しい極性で接続しないと、低音が弱くなり、ステレオ効果が不明瞭になる場合があります。
- スピーカー端子に複数のスピーカーコードの金属部分が直に触れることでショートの原因となることがあります。ご注意ください。
- 接続するときは、アンプのPOWER スイッチを必ずOFF にしてください。
- 音が割れるまで音量を上げないようにしてください。

設置について

- 固くて水平な場所に設置する
- 次のような場所は避けてください。
 - 暖房に近接の寒い、または暑いところ
 - ほこりの多いところ
 - 湿気の多いところ
 - 振動が伝わる場所
 - 直射日光の当たる場所
- キャッシュカード、定期券など、磁気を利用したカード類のそばスピーカー部のマグネットの磁気の影響でカードが使えなくなる場合があります。
- テレビのそば
 - スピーカーは防磁型ではありません。そのため、ブラウン管方式のテレビのそばで使うと、テレビ画面に色むらが起こります。
- 特殊な仕上げが施された面(ワックスやオイルなど)の上にスピーカーを設置すると、スピーカーに色移りや変色が起こる場合がありますのでご注意ください。

お手入れについて

- まらかひ布(糊がけないもの)で乾拭きしてください。(タワシやスポンジなどは絶対に使用しないでください。)
- 汚れがひどいときは、熱湯を避け、石鹸水で洗った柔らかい布で拭き取ってください。(中性洗剤は使用しないでください。)
- シンナー、ベンジン、アルコール、塗料などは、表面の仕上げをいためますので、使わないでください。

万一、異常や不具合が起きたときは、お買い上げの店、またはソニーの相談窓口にご連絡ください。

A スピーカーをアンプに接続する

スピーカーコード(別売り)を使用してアンプのスピーカー出力端子にスピーカーを接続します。
接続の前に、すべての機器(サブウーファー含む)の電源がOFFになっていることをお確かめください。
接続の際は、**A-1**の矢印の方向にスピーカー端子を回して締めてください

ご注意

- スピーカーコードの+/-の端子が正しく接続されているかお確かめください。
- スピーカーの端子ねじをしっかり締めてください。ねじが緩んでいるとノイズ発生の原因となることがあります。
- アンプとスピーカーがしっかりと接続されていることをお確かめください。スピーカー端子に複数のスピーカーコードの金属部分が直に触れることでショートの原因となることがありますのでご注意ください。
- アンプとの接続に関する詳細は、お使いのアンプの取扱説明書をご覧ください。

ヒント
コードに文字、線などが入っている方を-側に接続するように決めておくと、間違わずに接続できます。

B スピーカーの置きかた

B-1を参考に、スピーカーを設置してください。
* SS-CS3(フロアスタンディングスピーカー)、SS-CS5(ブックシェルフスピーカー)はサラウンドスピーカーとしてもご利用いただけます。

ヒント
スピーカー底部の角4か所にフットパッド(付属品)を取り付けてから設置してください。**B-2**参照。SS-CS5を例として表示しています。

故障かな?と思ったら

万一、異常や不具合が起きたときは以下の項目をお確かめください。それでも解決しない場合は、ソニーの相談窓口までお問い合わせください。
なお、保証書とアフターサービスについては、「保証書とアフターサービス」をご参照ください。

スピーカーから音が出ない

- アンプとスピーカーが正しく接続されていますか。
- アンプの音量設定が小さすぎませんか。
- アンプの音源設定が正しく設定されていますか。
- ヘッドホンが接続されていませんか。

雑音やノイズが入る

- アンプとスピーカーが正しく接続されていますか。
- スピーカーや他の音響機器の位置がテレビに近すぎませんか。

再生が突然停止する

- アンプとスピーカーが正しく接続されていますか。スピーカー端子に複数のスピーカーコードの金属部分が直に触れることでショートの原因となることがありますのでご注意ください。

English

WARNING

Owner's Record

The model and serial numbers are located on the rear of the unit. Record these numbers in the space provided below. Refer to them whenever you call upon your Sony dealer regarding this product.

Model No. _____

Serial No. _____

Precautions

On safety

- Should any liquid or solid object fall into the system, unplug the system's power cord and have the system checked by qualified personnel before operating it any further.

On operation

- Do not drive the speaker system with a continuous wattage exceeding the maximum input power of the system.
- If the polarity of the speaker connections are not correct, the bass tones will be weak and the position of the various instruments obscure.
- Contact between bare speaker wires at the speaker terminals may result in a short-circuit.
- Before connecting, turn off the amplifier to avoid damaging the speaker system.
- The volume level should not be turned up to the point of distortion.

On placement

- Do not install the speakers in an inclined position.
- Do not place the speakers in locations that are:
 - Extremely hot or cold
 - Dusty or dirty
 - Very humid
 - Subject to vibrations
 - Subject to direct sunlight
 - Near magnetic cards (credit cards, commuter passes, etc.)
- Magnetic cards may fall due to the magnets in the speaker units.
- Near televisions
The speakers are not magnetically shielded. Therefore, if you use the speakers near CRT-based televisions, color shading occurs on the television screen.
- Use caution when placing the speaker on a specially treated (waxed, oiled, polished, etc.) surfaces, as staining or discoloration may result.

On cleaning
Clean the speaker cabinets with a soft cloth lightly moistened with a mild detergent solution or water. Do not use any type of abrasive pad, scouring powder or solvent such as alcohol or benzine.

If you have any questions or problems concerning your speaker system, please consult your nearest Sony dealer.

A Connecting the speakers to an amplifier

Connect the speakers to the speaker output terminals of an amplifier using the speaker cords (not supplied). Make sure power to all components (included the subwoofer) is turned off before starting the hook up. When connecting, tighten the speaker terminals by turning them in the direction of the arrows in the illustration **A-1**.

Notes

- Make sure the plus (+) and the minus (-) terminals on the speakers are matched to the corresponding plus (+) and minus (-) terminals on the amplifier.
- Be sure to tighten the screws of the speaker terminals securely as loose screws may become a source of noise.
- Make sure all connections are firm. Contact between bare speaker wires at the speaker terminals may cause a short-circuit.
- For details on speaker connection of the amplifier, refer to the operating instructions supplied with your amplifier.

Tip
Black striped wires are minus (-) in polarity, and should be connected to the minus (-) speaker terminals.

B Positioning the speakers

Install the speakers as shown in illustration **B-1**.
* SS-CS3 (Floor standing speaker) and SS-CS5 (Bookshelf speaker) can be used as either a front or a surround speaker.

Tip
Attach the foot pads (supplied) to the bottom corners of the speakers (see fig. **B-2**). SS-CS5 is used for illustration purposes), and make sure the speakers are installed completely level.

Troubleshooting

Should you encounter a problem with your speaker, check the following list and take the indicated measures. If the problem persists, consult your nearest Sony dealer.

There is no sound from the speaker.

- Make sure the connections have been correctly made.
- Make sure the volume on the amplifier has been turned up properly.
- Make sure the program source selector on the amplifier is set to the proper source.
- Make sure the headphones are not connected.

There is hum or noise in the speaker output.

- Make sure the connections have been correctly made.
- Make sure none of the audio components are positioned too close to the TV set.

The sound has suddenly stopped.

- Make sure the connections have been correctly made. Contact between bare speaker wires at the speaker terminals may cause a short-circuit.

Français

AVERTISSEMENT

Enregistrement du propriétaire

Les numéros de modèle et de série se trouvent à l'arrière de l'appareil. Indiquez ces numéros de série dans l'espace prévu à cet effet ci-dessous. Vous devrez vous y référer lors d'un appel à votre revendeur Sony au sujet de ce produit.

N° de modèle _____

N° de série _____

Précautions

Sécurité

- Si un liquide ou un solide pénètre dans le système, débranchez le cordon d'alimentation du système et faites vérifier le système par un professionnel avant de l'utiliser à nouveau.
- Ne faites pas fonctionner le système acoustique continuellement à une puissance dépassant sa puissance d'entrée maximale.
- Si la polarité des connexions d'enceintes n'est pas correcte, les graves seront faibles et la position des différents instruments de musique indistincte.
- Le contact des fils d'enceinte dénudés au niveau des bornes de l'enceinte peut provoquer un court-circuit.
- Avant de raccorder les enceintes, éteignez l'amplificateur pour éviter d'endommager le système acoustique.
- Le volume sonore ne doit pas être élevé au point que le son en soit déformé.

Emplacement

- N'installez pas les enceintes en position inclinée.
- N'installez pas les enceintes aux endroits :
 - Extrêmement chauds ou froids
 - Poussiéreux ou sales
 - Très humides
 - Exposés à des vibrations
 - Exposés à la lumière directe du soleil
 - À proximité de cartes magnétiques (cartes de crédits, carte à puce d'abonnement aux transports en commun, etc.)Les aimants présents dans les haut-parleurs peuvent provoquer un mauvais fonctionnement des cartes magnétiques.
- À proximité des téléviseurs
Les enceintes ne sont pas équipées d'un blindage magnétique. Dès lors, si vous utilisez les enceintes à proximité d'un téléviseur à écran cathodique, des taches de couleur apparaissent sur l'écran du téléviseur.
- Prenez les précautions nécessaires lors de l'installation des enceintes sur un plancher traité (cisé, huilé, verni, etc.) pour éviter l'apparition de taches ou la décoloration du sol.

Nettoyage

Nettoyez les coffrets d'enceintes avec un chiffon doux légèrement imprégné d'une solution détergente neutre ou d'eau. N'utilisez pas de tampons abrasifs, de poudre à récurer ni de solvants, comme l'alcool ou l'essence.

Pour toute question ou difficulté concernant votre système acoustique, veuillez consulter votre détaillant Sony.

Raccordement des enceintes à un amplificateur

Raccordez les enceintes aux bornes de sortie pour enceintes d'un amplificateur à l'aide des cordons d'enceintes (non fournis). Avant de raccorder les cordons, assurez-vous que tous les appareils (caisson de graves compris) sont éteints. Au moment du raccordement, serrez les bornes d'enceintes en les tournant dans le sens de la flèche, comme illustré en **A-1**.

Remarques

- Assurez-vous que les bornes plus (+) et moins (-) des enceintes correspondent aux bornes plus (+) et moins (-) de l'amplificateur.
- Veillez à bien serrer les vis des bornes d'enceintes, car des vis desserrées peuvent être une source de parasites.
- Veillez à insérer à fond les fils dans les bornes. Le contact des fils d'enceinte dénudés au niveau des bornes de l'enceinte peut provoquer un court-circuit.
- Pour les détails sur les raccordements des enceintes à l'amplificateur, reportez-vous au mode d'emploi fourni avec l'amplificateur.

Conseil

Les fils à rayure noire ont une polarité négative (-) et doivent être reliés aux bornes moins (-) des enceintes.

Emplacement des enceintes

Installez les enceintes de la manière illustrée en **B-1**. * Les SS-CS3 (Haut-parleur de sol) et SS-CS5 (Haut-parleur de tablette) peuvent être utilisées en tant qu'enceinte avant ou ambiophonique.

Conseil

Fixez les tampons (fournis) aux coins du dessous des enceintes (voir fig. **B-2**). La SS-CS5 est utilisée à des fins d'illustration) et assurez-vous que les enceintes sont parfaitement de niveau.

Guide de dépannage

En cas de problème, veuillez vérifier les points de la liste suivante et prendre les mesures nécessaires. Si le problème persiste, consultez votre détaillant Sony le plus proche.

Le système acoustique n'émet aucun son.

- Assurez-vous que tous les raccordements ont été effectués correctement.
- Assurez-vous que le volume de l'amplificateur est réglé correctement.
- Assurez-vous que le sélecteur de source de l'amplificateur est réglé sur la source correcte.
- Assurez-vous que le casque d'écoute n'est pas raccordé.

Bourdonnement ou bruit sur la sortie d'enceintes.

- Assurez-vous que tous les raccordements ont été effectués correctement.
- Assurez-vous qu'aucun des appareils audio ne se trouve trop près du téléviseur.

Le son est coupé subitement.

- Assurez-vous que tous les raccordements ont été effectués correctement. Le contact des fils d'enceinte dénudés au niveau des bornes de l'enceinte peut provoquer un court-circuit.

Spécifications

SS-CS3 (Haut-parleur de sol)

Système d'enceintes	Système d'enceintes 3 voies, 4 transducteurs, Bass reflex
Haut-parleurs	Haut-parleur de graves : 130 mm (5 1/4 po), type conique (2) Haut-parleur d'aigus : 25 mm (1 po), type en dôme souple (1) Super haut-parleur d'aigus : 19 mm (3/4 po), type en dôme souple (1)
Impédance nominale	6 Ω
Puissance d'entrée maximum	145 W
Niveau de sensibilité	88 dB (2,83 V, 1 m)
Plage de fréquences	45 Hz - 50 000 Hz
Dimensions (largeur/hauteur/profondeur)	Env. 230 × 922 × 260 mm (9 1/8 po × 36 3/8 po × 10 1/4 po), avec la grille avant
Poids	Env. 11,5 kg (25 lb 5 oz), avec la grille avant
Accessoire fourni	Tampons (4)

SS-CS5 (Haut-parleur de tablette)

Système d'enceintes	Système d'enceintes 3 voies, 3 transducteurs, Bass reflex
Haut-parleurs	Haut-parleur de graves : 130 mm (5 1/4 po), type conique (1) Haut-parleur d'aigus : 25 mm (1 po), type en dôme souple (1) Super haut-parleur d'aigus : 19 mm (3/4 po), type en dôme souple (1)
Impédance nominale	6 Ω
Puissance d'entrée maximum	100W
Niveau de sensibilité	87 dB (2,83 V, 1 m)
Plage de fréquences	53 Hz - 50 000 Hz
Dimensions (largeur/hauteur/profondeur)	Env. 178 × 335 × 220 mm (7 1/8 po × 13 1/4 po × 8 3/4 po), avec la grille avant
Poids	Env. 4,5 kg (9 lb 14 oz), avec la grille avant
Accessoire fourni	Tampons (8)

SS-CS8 (Haut-parleur central)

Système d'enceintes	Système d'enceintes 2 voies, 3 transducteurs, Bass reflex
Haut-parleurs	Haut-parleur de graves : 100 mm (4 po), type conique (2) Haut-parleur d'aigus : 25 mm (1 po), type en dôme souple (1)
Impédance nominale	6 Ω
Puissance d'entrée maximum	145W
Niveau de sensibilité	86 dB (2,83 V, 1 m)
Plage de fréquences	55 Hz - 25 000 Hz
Dimensions (largeur/hauteur/profondeur)	Env. 430 × 146 × 220 mm (17 po × 5 3/4 po × 8 3/4 po), avec la grille avant
Poids	Env. 5 kg (11 lb), avec la grille avant
Accessoire fourni	Tampons (4)

La conception et les spécifications sont sujettes à modification sans préavis.

Español

ADVERTENCIA

IMPORTANTE

POR FAVOR LEA DETALLADAMENTE ESTE MANUAL DE INSTRUCCIONES ANTES DE CONECTAR Y OPERAR ESTE EQUIPO. RECUERDE QUE UN MAL USO DE SU APARATO PODRÍA ANULAR LA GARANTÍA.

Precauciones

Para el funcionamiento

- No accione el sistema de altavoces con una potencia continua que supere la potencia máxima de entrada del sistema.
- Si la polaridad de las conexiones de los altavoces no es la correcta, los graves se escucharán débiles y la posición de los distintos instrumentos no podrá distinguirse bien.
- Una conexión entre cables de altavoz pelados en los terminales de altavoz puede provocar un cortocircuito.
- Antes de realizar una conexión, desconecte el amplificador para no dañar el sistema de altavoces.
- El nivel de volumen no debe aumentarse hasta el punto de distorsión del sonido.

Ubicación

- No instale los altavoces en posición inclinada.
- No coloque los altavoces en lugares:
 - Muy calientes o fríos
 - Con polvo o suciedad
 - Muy húmedos
 - Expuestos a vibraciones
 - Expuestos a los rayos directos del sol
 - Cerca de tarjetas magnéticas (tarjetas de crédito, billetes de metro, etc.)Las tarjetas magnéticas podrían desmagnetizarse por el contacto con los imanes de los altavoces.
- Cerca de televisores
Los altavoces no tienen protección magnética. Por tanto, si utiliza los altavoces cerca de televisores de tubo de rayos catódicos (CTR), es posible que el color de la pantalla del televisor se difumine.
- Tenga cuidado cuando coloque los altavoces sobre superficies tratadas de manera especial (con cera, aceite, pulimentados, etc.) ya que esto podría resultar en manchas o decoloración.

Para la limpieza

Limpie los muebles de altavoz con un paño suave ligeramente empapado con una solución de detergente neutro o agua. No utilice esponjas de metal, polvo abrasivo o disolventes tales como alcohol o bencina.

Si tiene dudas o problemas sobre el sistema de altavoces, consulte con su proveedor Sony más cercano.

Conexión de los altavoces a un amplificador

Conecte los altavoces a los terminales de salida para altavoces de un amplificador usando los cables de los altavoces (no suministrado). Asegúrese de que todos los componentes (incluido el altavoz de subgraves) están desconectados antes de empezar las conexiones. Al realizar la conexión, apriete los terminales de los altavoces girándolos en la dirección de las flechas que aparecen en la ilustración **A-1**.

Notas

- Asegúrese de que los terminales positivos (+) y negativos (-) de los altavoces coinciden con los correspondientes terminales positivos (+) y negativos (-) del amplificador.
- Asegúrese de apretar bien los tornillos de los terminales de altavoz, ya que los tornillos flojos pueden convertirse en una fuente de ruido.
- Compruebe que todas las conexiones estén firmes. Una conexión entre cables de altavoz pelados en los terminales de altavoz puede provocar un cortocircuito.
- Con respecto a los detalles sobre las conexiones de los altavoces del amplificador, consulte el manual de instrucciones suministrado con su amplificador.

Consejo

Los conductores con franjas negras tienen polaridad negativa (-), y deberán conectarse a los terminales negativos (-) de los altavoces.

Instalación de los altavoces

Instale los altavoces tal y como se muestra en la ilustración **B-1**. * El modelo SS-CS3 y el modelo SS-CS5 pueden utilizarse tanto como altavoz delantero como envolvente.

Sugerencia

Coloque los soportes (suministrados) en las esquinas inferiores de los altavoces (véase la ilustración **B-2**). El modelo SS-CS5 se utiliza a modo de ejemplo) y compruebe que los altavoces queden perfectamente nivelados.

Solución de problemas

Si tiene problemas con su sistema de altavoces, verifique la siguiente lista y tome las medidas indicadas para cada caso. Si el problema persiste, consulte al distribuidor Sony más cercano.

El sistema de altavoces no emite ningún sonido.

- Compruebe que se han hecho correctamente todas las conexiones.
- Compruebe que ha subido correctamente el volumen del amplificador.
- Compruebe que el selector de fuente de programa del amplificador está en la fuente correcta.
- Compruebe que los auriculares no estén conectados.

Se escucha un zumbido o ruido en la salida de los altavoces.

- Compruebe que todas las conexiones están bien realizadas.
- Compruebe que ninguno de los componentes de audio está demasiado cerca del aparato de TV (televisor).

Se ha parado repentinamente el sonido.

- Compruebe que todas las conexiones sean correctas. Una conexión entre cables de altavoz pelados en los terminales de altavoz puede provocar un cortocircuito.

Especificaciones

SS-CS3

Sistema de altavoces	Sistema de altavoces de 3 vías y 4 bocinas con reflector de bajos
Unidades altavoces	De graves: 130 mm tipo cónico (2) De agudos: 25 mm tipo de cúpula blanda (1) Super tweeter* (panel superior); 19 mm tipo de cúpula blanda (1)
Impedancia nominal	6 Ω
Potencia máxima de entrada	145 W
Sensibilidad	88 dB (ca 2,83 V 1 m)
Gama de frecuencias	45 Hz - 50 000 Hz
Dimensiones (anchura/altura/profundidad)	Aprox. 230 × 922 × 260 mm con la rejilla frontal
Peso	Aprox. 11,5 kg con la rejilla frontal
Accesorios suministrados	Soportes (4)

SS-CS5

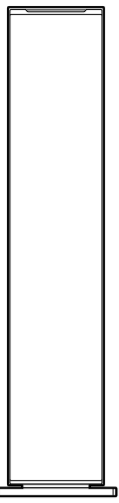
Sistema de altavoces	Sistema de altavoces de 3 vías y 3 bocinas con reflector de bajos
Unidades altavoces	De graves: 130 mm tipo cónico (1) De agudos: 25 mm tipo de cúpula blanda (1) Super tweeter* (panel superior); 19 mm tipo de cúpula blanda (1)
Impedancia nominal	6 Ω
Potencia máxima de entrada	100 W
Sensibilidad	87 dB (ca 2,83 V 1 m)
Gama de frecuencias	53 Hz - 50 000 Hz
Dimensiones (anchura/altura/profundidad)	Aprox. 178 × 335 × 220 mm con la rejilla frontal
Peso	Aprox. 4,5 kg con la rejilla frontal
Accesorios suministrados	Soportes (8)

SS-CS8 (Altavoces central)

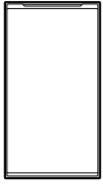
Sistema de altavoces	Sistema de altavoces de 2 vías y 3 bocinas con reflector de bajos
Unidades altavoces	De graves: 100 mm tipo cónico (2) De agudos: 25 mm tipo de cúpula blanda (1)
Impedancia nominal	6 Ω
Potencia máxima de entrada	145 W
Sensibilidad	86 dB (ca 2,83 V 1 m)
Gama de frecuencias	55 Hz - 25 000 Hz
Dimensiones (anchura/altura/profundidad)	Aprox. 430 × 146 × 220 mm con la rejilla frontal
Peso	Aprox. 5 kg con la rejilla frontal
Accesorios suministrados	Soportes (4)

El diseño y las especificaciones están sujetos a cambios sin previo aviso.

* Altavoz para frecuencias muy agudas.



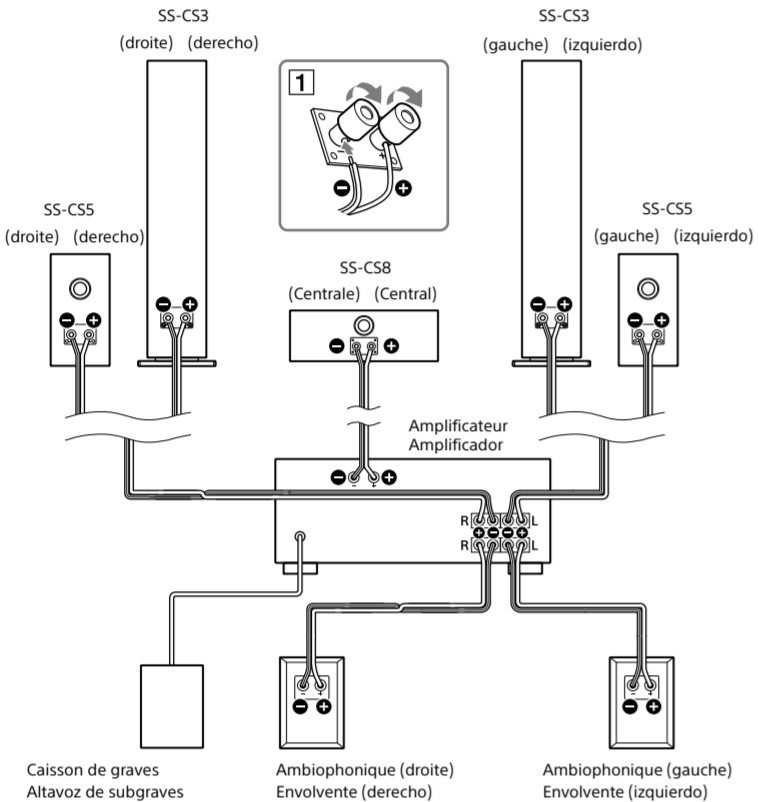
SS-CS3



SS-CS5



SS-CS8



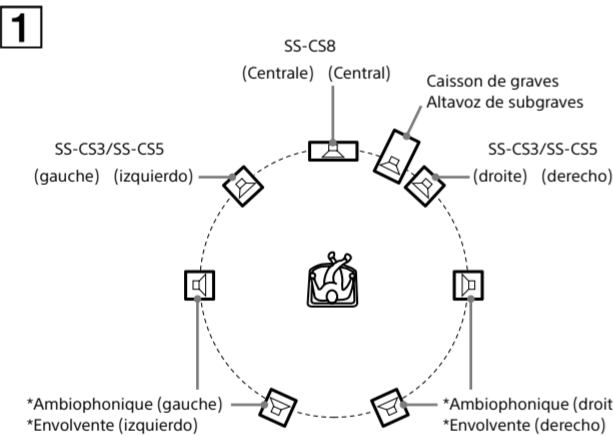
Caisson de graves
Altavoz de subgraves

Ambiophonique (droite)
Envolvente (derecho)

Ambiophonique (gauche)
Envolvente (izquierdo)

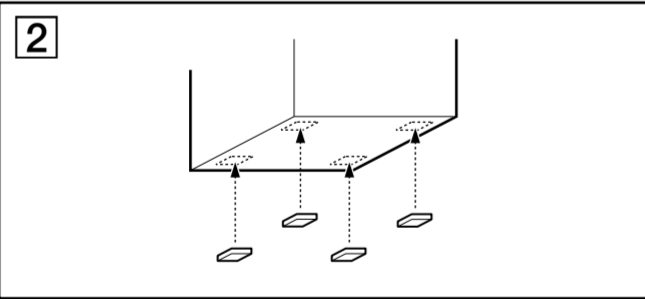
Les cordons d'enceintes ne sont pas fournis.
No se suministran los cables del altavoz.

A



*Ambiophonique (gauche)
*Envolvente (izquierdo)

*Ambiophonique (droite)
*Envolvente (derecho)



2

B