

交換レンズ
Interchangeable Lens
Objectif interchangeable
可更换镜头

取扱説明書
Operating Instructions
Mode d'emploi
Manual de instrucciones
使用说明书

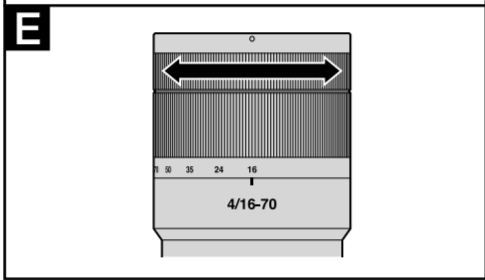
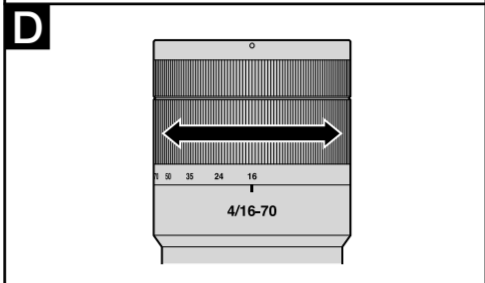
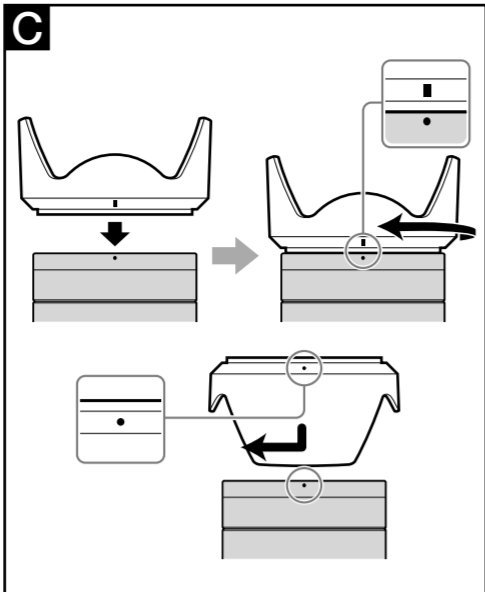
Vario-Tessar T* E 16-70mm F4 ZA OSS

E-mount

©2013 Sony Corporation

SEL1670Z

http://www.sony.net/
Printed in Thailand



日本語

警告 電気製品は、安全のための注意事項を守らないと、人身への危害や火災などの財産への損害を与えることがあります。

この取扱説明書には、事故を防ぐための重要な注意事項と製品の取り扱いかたを示しています。この取扱説明書をよくお読みの上、製品を安全にお使いください。お読みになったあとは、いつでも見られる所に必ず保管してください。

この「取扱説明書」ではレンズの使いかたを説明しています。使用上のご注意などは別冊の「使用前のご注意」でご覧頂けます。必ずご使用の前に、本書と合わせてよくお読みのうえでご使用ください。

本機はソニー製αカメラシステムEマウントカメラ専用のレンズです。Aマウントカメラにはお使いになれません。

Vario-Tessar T* E 16-70mm F4 ZA OSSはソニーとZEISSの共同開発によるEマウントカメラ専用のレンズです。ZEISSの品質基準に基づき、ZEISSによって設定された品質保証システムにより生産されています。

(カメラ本体との互換情報については)専用サポートサイトでご確認ください。
http://www.sony.co.jp/DSLR/support/

使用上のご注意

- レンズを取り付けてカメラを持ち運ぶときは、カメラとレンズの両方をしっかり持ってください。
- ズームにより繰り出されたレンズ部分でカメラを保持しないでください。

フラッシュ使用時のご注意

- フラッシュ使用時には、レンズフードをはずして1m以上離れて撮影してください。レンズとフラッシュの組み合わせによっては、レンズがフラッシュ光を妨げ、写真の下部に影ができることがあります。

周辺光量について

- レンズは原理的に画面周辺部の光量が中心部に比べ低下します。周辺光量の低下が気になる場合は、開放絞りから1〜2段絞り込んでご使用ください。

A 各部のなまえ

- フード指標
- フォーカスリング
- ズームリング
- 焦点距離目盛
- 焦点距離指標
- レンズ信号接点*
- マウント標点

* 直接手で触れないでください。

B レンズの取り付けかた／取りはすしかた

取り付けかた(イラストB-1参照)

- 1 前後のレンズキャップとカメラのボディキャップをはずす。
 - レンズフロントキャップは図の(1)、(2)の2通りの方法で取り付け／取りはずしができます。(2)は、レンズフードを付けた状態でのレンズキャップの取り付け／取りはずしに便利です。

- 2 レンズとカメラの白の点(マウント標点)を合わせてはめ込み、レンズを軽くカメラに押し当てながら、時計方向に「カチッ」とロックがかかるまでゆっくり回す。
 - レンズを取り付けるときは、カメラのレンズ取りはずしボタンを押さないでください。
 - レンズを斜めに差し込まないでください。

取りはずしかた(イラストB-2参照)

カメラのレンズ取りはずしボタンを押したまま、レンズを反時計方向に回してはすず。

C レンズフードを取り付ける

画面外にある光が描写に影響するのを防ぐために、レンズフードの使用をおすすめします。

レンズフードの赤線をレンズの赤点(レンズフード指標)に合わせてはめ込み、レンズフードの赤点とレンズの赤点が合って「カチッ」というまで時計方向に回す。

- フラッシュを使って撮影するときは、フラッシュ光が遮られることがありますので、レンズフードをはずしてください。
- 撮影後レンズフードを収納するときは、逆向きにレンズに取り付けてください。

D ズームする

ズームリングを回して、希望の焦点距離(ズームの位置)に合わせる。

E ピントを合わせる

ピント合わせは、以下3つの設定方法があります。

・オートフォーカス

ピント合わせを自動で行う。

・DMF (ダイレクトマニュアルフォーカス)

オートフォーカスでピントを合わせた後に、マニュアルでピントを微調整する。

・マニュアルフォーカス

ピント合わせを手動で行う。

各モードの設定方法は、カメラの取扱説明書をご覧ください。

主な仕様

商品名 (型名)	Vario-Tessar T* E 16-70mm F4 ZA OSS (SEL1670Z)
35mm判換算焦点距離* (mm)	24-105
レンズ群一枚	12-16
画角*	83°-23°
最短撮影距離** (m)	0.35
最大撮影倍率(倍)	0.23
最小絞り	F22
フィルター径(mm)	55
外形寸法(最大径×長さ) (約：mm)	66.6×75
質量(約：g)	308
手ブレ補正機能	あり

* ここでの35mm判換算焦点距離と画角は、APS-Cサイズ相当の撮像素子を搭載したレンズ交換式デジタルカメラでの値を表します。

** 最短撮影距離とは、撮像素子面から被写体までの距離を表します。

- レンズの機構によっては、撮影距離の変化に伴って焦点距離が変化する場合があります。記載の焦点距離は撮影距離が無制限での定義です。

同梱物

レンズ(1)、レンズフロントキャップ(1)、レンズリヤキャップ(1)、レンズフード(1)、レンズケース(1)、印刷物一式

仕様および外観は、改良のため予告なく変更することがありますが、ご了承ください。

αはソニー株式会社の商標です。

English

This instruction manual explains how to use lenses. Notes on use are found in the separate "Precautions before using". Be sure to read both documents before using your lens.

This lens is designed for Sony α camera system E-mount cameras. You cannot use it on A-mount cameras. The Vario-Tessar T* E 16-70mm F4 ZA OSS was developed jointly by ZEISS and Sony Corporation and designed for Sony E-mount cameras. This lens is produced under the strict standards and quality assurance system of ZEISS.

For further information on compatibility, visit the Sony web site in your area, or consult your Sony dealer or local authorized Sony service facility.

Notes on Use

- When carrying a camera with the lens attached, always firmly hold both the camera and the lens.
- Do not hold by the part of the lens that protrudes when zooming.

Precautions on using a flash

- When using a flash, always remove the lens hood and shoot at least 1 m (3.3 feet) away from your subject. With certain combinations of lens and flash, the lens may partially block the light of the flash, resulting in a shadow at the bottom of the picture.

Vignetting

- When using the lens, the corners of the screen become darker than the center. To reduce this phenomena (called vignetting), close the aperture by 1 to 2 stops.

A Identifying the Parts

- 1 Hood index
- 2 Focusing ring
- 3 Zooming ring
- 4 Focal-length scale
- 5 Focal-length index
- 6 Lens contacts*
- 7 Mounting index

* Do not touch the lens contacts.

B Attaching and Detaching the Lens

To attach the lens
(See illustration B-1.)

- 1 Remove the rear and front lens caps and the camera body cap.
 - You can attach/detach the front lens cap in two ways, (1) and (2). When you attach/detach the lens cap with the lens hood attached, use method (2).

- 2 Align the white index on the lens barrel with the white index on the camera (mounting index), then insert the lens into the camera mount and rotate it clockwise until it locks.
 - Do not press the lens release button on the camera when mounting the lens.
 - Do not mount the lens at an angle.

To remove the lens
(See illustration B-2.)

While holding down the lens release button on the camera, rotate the lens counterclockwise until it stops, then detach the lens.

C Attaching the Lens Hood

It is recommended that you use a lens hood to reduce flare and ensure maximum image quality.

Align the red line on the lens hood with the red dot on the lens (hood index), then insert the lens hood into the lens mount and rotate it clockwise until it clicks into place and the red dot on the lens hood is aligned with the red dot on the lens (hood index).

- When using a flash with the camera, remove the lens hood to avoid blocking the flash light.
- When storing, fit the lens hood onto the lens backwards.

D Zooming

Rotate the zooming ring to the desired focal length.

E Focusing

There are three ways to focus.

- **Auto focus**
The camera focuses automatically.

- **DMF (Direct manual focus)**
After the camera focuses in auto focus, you can make a fine adjustment manually.

- **Manual focus**
You focus manually.

For details on mode settings, refer to the instruction manual supplied with the camera.

Specifications

Product name (Model name)	Vario-Tessar T* E 16-70mm F4 ZA OSS (SEL1670Z)
Equivalent 35mm-format focal length* (mm)	24-105
Lens groups-elements	12-16
Angle of view*	83°-23°
Minimum focus** (m (feet))	0.35 (1.15)
Maximum magnification (X)	0.23
Minimum f-stop	f/22
Filter diameter (mm)	55
Dimensions (maximum diameter x height) (approx., mm (in.))	66.6×75 (2 5/8×3)
Mass (approx., g (oz))	308 (10.9)
Shake compensation function	Yes

* The values shown above for equivalent 35mm-format focal length and angle of view are for interchangeable Lens Cameras equipped with an APS-C sized image sensor.

** Minimum focus is the distance from the image sensor to the subject.

- Depending on the lens mechanism, the focal length may change with any change in shooting distance. The focal lengths given above assume the lens is focused at infinity.

Included items

Lens (1), Front lens cap (1), Rear lens cap (1), Lens hood (1), Lens case (1), Set of printed documentation

Design and specifications are subject to change without notice.

α is a trademark of Sony Corporation.

Français

Cette notice explique comment se servir des objectifs. Les remarques sur l'emploi se trouvent dans les « Précautions avant toute utilisation » séparées. Veuillez lire les deux documents avant d'utiliser votre objectif.

Votre objectif est conçu pour les appareils photo à monture E de type Sony α. Il ne peut pas être utilisé pour les appareils photo à monture A. Le Vario-Tessar T* E 16-70mm F4 ZA OSS qui a été développé en collaboration par ZEISS et Sony Corporation est destiné aux appareils photo à monture E de Sony. Cet objectif a été fabriqué selon les normes strictes et le système d'assurance qualité de ZEISS.

Pour plus d'informations sur la compatibilité, consultez le site de Sony de votre pays, ou adressez-vous à un revendeur Sony ou à un service après-vente agréé Sony.

Remarques sur l'emploi

- Lorsque vous portez un appareil photo avec l'objectif dessus, tenez toujours fermement l'appareil photo et l'objectif.
- Ne tenez pas l'appareil photo par la partie de l'objectif qui ressort lors d'un zoom.

Précautions concernant l'emploi d'un flash

- Lorsque vous utilisez un flash, retirez toujours le parasoleil et prenez vos photos à au moins 1 m (3,3 pieds) du sujet. Associé à certains types de flash, l'objectif peut bloquer partiellement la lumière du flash et produire un ombre au bas de l'image.

Vignetage

- Lorsque l'objectif est utilisé, les coins de l'écran deviennent plus sombres que le centre. Pour réduire ce phénomène (appelé vignetage), fermez l'ouverture de 1 ou 2 crans.

A Identification des éléments

- 1 Repère de parasoleil
- 2 Bague de mise au point
- 3 Bague de zoom
- 4 Échelle de focale
- 5 Repère de focale
- 6 Contacts d'objectif*
- 7 Repère de montage

* Ne touchez pas les contacts d'objectif.

B Pose et dépose de l'objectif

Pour poser l'objectif
(Voir l'illustration B-1.)

- 1 Déposez les capuchons d'objectif avant et arrière et le capuchon de l'appareil photo.
 - Vous pouvez poser et déposer les capuchons d'objectif avant de deux façons, (1) et (2). Si vous posez/déposez le capuchon d'objectif avec le parasoleil, utilisez la méthode (2).

- 2 Alignez le repère blanc du barillet d'objectif sur le repère blanc de l'appareil photo (repère de montage), puis posez l'objectif sur la monture de l'appareil photo et tournez-le dans le sens horaire de sorte qu'il s'encliquette.
 - N'appuyez pas sur le bouton de libération de l'objectif sur l'appareil photo lorsque vous posez l'objectif.
 - Ne posez pas l'objectif de biais.

Pour déposer l'objectif
(Voir l'illustration B-2.)

Tout en appuyant sur le bouton de libération de l'objectif sur l'appareil photo, tournez l'objectif dans le sens antihoraire jusqu'à l'arrêt, puis déposez l'objectif.

C Fixation du parasoleil

Il est conseillé d'utiliser un parasoleil pour réduire la lumière parasite et obtenir la meilleure image possible.

Alignez la ligne rouge du parasoleil sur le point rouge de l'objectif (repère de parasoleil), puis insérez le parasoleil sur la monture d'objectif et tournez-le dans le sens horaire jusqu'à ce qu'il s'encliquette et le point rouge du parasoleil s'aligne sur le point rouge de l'objectif (repère de parasoleil).

- Si vous utilisez un flash avec l'appareil photo, retirez le parasoleil pour éviter de bloquer la lumière du flash.
- Pour ranger le parasoleil, insérez-le à l'arrière de l'objectif.

D Zooming

Tournez la bague de zoom selon la focale souhaitée.

E Mise au point

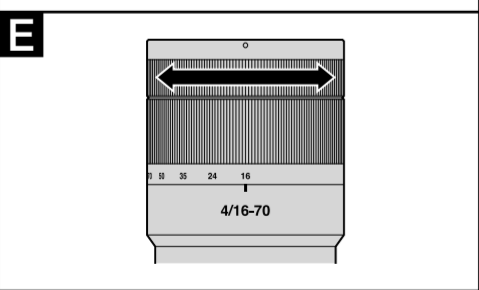
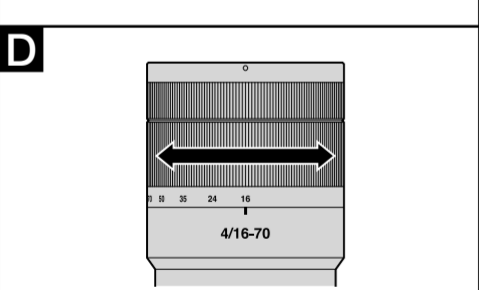
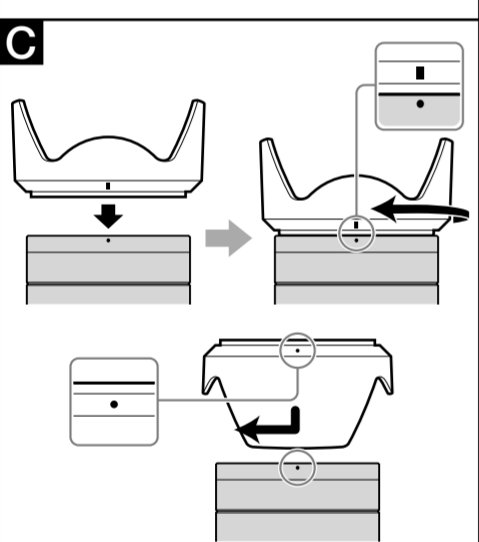
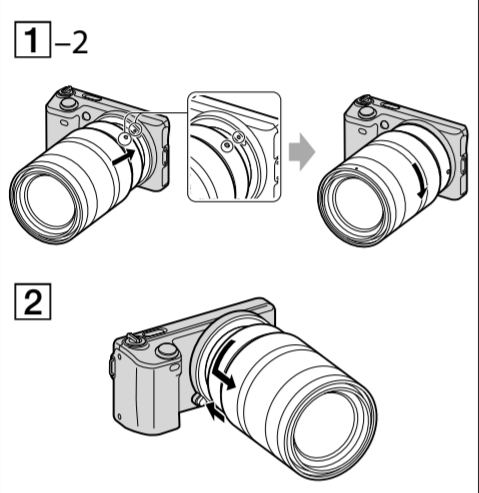
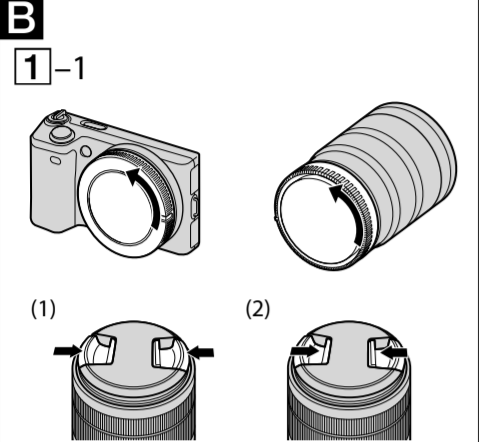
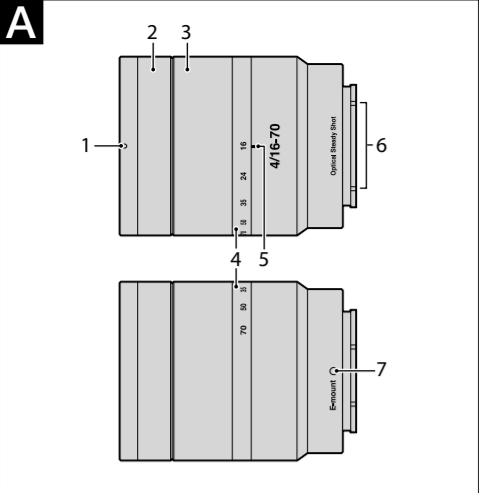
La mise au point peut être faite de trois façons.

- **Autofocus**
L'appareil photo fait automatiquement la mise au point.

- **DMF (Mise au point manuelle directe)**
Après la mise au point en autofocus, vous pouvez effectuer un réglage plus fin manuellement.

- **Mise au point manuelle**
Vous faites vous-même la mise au point.

Pour le détail sur les réglages de mode, reportez-vous au mode d'emploi fourni avec l'appareil photo.



Français

(Suite de la page avant)

Nom de produit (Nom de modèle)	Vario-Tessar T * E 16-70mm F4 ZA OSS (SEL1670Z)
Focale équivalente en format 35 mm* (mm)	24-105
Éléments-groupes de lentilles	12-16
Angle de champ*	83°-23°
Mise au point minimale** (m (pieds))	0,35 (1,15)
Grossissement maximal (X)	0,23
f-stop minimal	f/22
Diamètre d'objectif (mm)	55
Dimensions (diamètre maximal x hauteur) (environ, mm (po.))	66,6x75 (2 5/8x3)
Poids (environ, g (oz))	308 (10,9)
Fonction Antibougé	Oui

* Les valeurs indiquées ci-dessus comme focale équivalente en format 35 mm et l'angle de champ concernent les appareils photo à objectif interchangeable équipés d'un capteur d'image APS-C.

** La mise au point minimale est la distance du capteur d'image au sujet.

• Selon le mécanisme de l'objectif, la focale peut changer lorsque la distance de prise de vue change. Les focales indiquées ci-dessus présupposent que l'objectif est réglé sur l'infini.

Articles inclus
Objetif (1), Capuchon d'objectif avant (1), Capuchon d'objectif arrière (1), Parasoleil (1), Boîtier d'objectif (1), Jeu de documents imprimés

La conception et les spécifications peuvent être modifiées sans préavis.

α est une marque commerciale de Sony Corporation.

Español

<p>En este manual se explica cómo utilizar objetivos. Las notas sobre la utilización se encuentran en las “Precauciones previas a la utilización del producto” suministradas por separado. Cerciórese de leer ambos documentos antes de utilizar su objetivo.</p>

Este objetivo está diseñado para cámaras con montura E del sistema de cámaras α de Sony. No podrá utilizarse con cámaras con montura A. El Vario-Tessar T * E 16-70mm F4 ZA OSS ha sido desarrollado conjuntamente por ZEISS y Sony Corporation y diseñado para cámaras con montura E Sony. Este objetivo ha sido producido bajo las normas estrictas y el sistema de aseguramiento de calidad de ZEISS.

Para más información sobre compatibilidad, visite el sitio Web de Sony de su área, o consulte a su proveedor Sony o a un centro de servicio local autorizado por Sony.

<ul style="list-style-type: none">Quando transporte una cámara con el objetivo fijado, sujete siempre firmemente tanto la cámara como el objetivo. No sujete por la parte del objetivo que sobresale cuando se utiliza el zoom.
Precauciones sobre la utilización de un flash <ul style="list-style-type: none">Quando utilice un flash quitele siempre el parasol del objetivo y fotografíe alejado a 1 m por lo menos de su motivo. Con ciertas combinaciones de objetivo y flash, el objetivo puede bloquear parcialmente la luz del flash, lo que resultará en una sombra en la parte inferior de la fotografía.
Viñeteado <ul style="list-style-type: none">Si utiliza el objetivo, las esquinas de la pantalla se vuelven más oscuras que el centro. Para reducir este fenómeno (llamado viñeteado), cierre la apertura de 1 a 2 puntos.

<div> <div>1 Índice del parasol</div> <div>2 Anillo de enfoque</div> <div>3 Anillo de zoom</div> <div>4 Escala de distancia focal</div> <div>5 Índice de distancia focal</div> <div>6 Contactos del objetivo*</div> <div>7 Índice de montaje</div> </div> <p>* No toque los contactos del objetivo.</p>

B Colocación y extracción del objetivo

Para colocar el objetivo (Consulte la ilustración B-1.)

- Extraiga las tapas posterior y frontal del objetivo y la tapa del cuerpo de la cámara.**
 - Usted podrá colocar/extraer la tapa frontal del objetivo de dos formas, (1) y (2). Cuando coloque/extraiga la tapa del objetivo con el parasol fijado, utilice el método (2).
- Alinee el índice blanco del barril del objetivo con el índice blanco de la cámara (índice de montaje), y después inserte el objetivo en la montura de la cámara y gírelo hacia la derecha hasta que se bloquee.**
 - No presione el botón de liberación del objetivo de la cámara cuando monte el objetivo.
 - No monte el objetivo de forma inclinada.

Para extraer el objetivo (Consulte la ilustración B-2.)

Manteniendo presionado el botón de liberación del objetivo de la cámara, gire el objetivo hacia la izquierda hasta que se pare, y después extraiga el objetivo.

C Colocación del parasol

Es recomendable utilizar un parasol para reducir los reflejos y garantizar la máxima calidad de la imagen.

Alinee la línea roja del parasol del objetivo con el punto rojo del objetivo (índice del parasol), después inserte el parasol del objetivo en la montura del objetivo, y gírelo hacia la derecha hasta que chasquee en su lugar y el punto rojo del parasol del objetivo quede alineado con el punto rojo del objetivo (índice del parasol).

- Quando utilice un flash con la cámara, extraiga el parasol del objetivo para evitar que se bloquee la luz del flash.
- Quando guarde la cámara, fije el parasol hacia atrás.

<p>Gire el anillo de zoom hasta la distancia focal que desee.</p>
--

E Enfoque

Existen tres formas de enfocar.

- Enfoque automático** La cámara enfocará automáticamente.

- DMF (Enfoque manual directo)** Después de que la cámara enfoque automáticamente, podrá realizar manualmente un ajuste fino.

- Enfoque manual** Usted enfocará manualmente.

Con respecto a los detalles sobre los ajustes de modo, consulte el manual de instrucciones suministrado con la cámara.

Nombre del producto (Nombre del modelo)	Vario-Tessar T * E 16-70mm F4 ZA OSS (SEL1670Z)
Distancia focal* (mm) equivalente al formato de 35 mm	24-105
Grupos y elementos del objetivo	12-16
Ángulo de visión*	83°-23°
Enfoque mínimo** (m)	0,35
Ampliación máxima (X)	0,23
Apertura del diafragma mínima	f/22
Diámetro del filtro (mm)	55
Dimensiones (diámetro máximo x altura) (Aprox., mm)	66,6x75
Peso (Aprox., g)	308
Función de compensación de sacudidas	Sí

* Los valores mostrados arriba para la distancia focal equivalente al formato de 35 mm y el ángulo de visión son para Cámara Digital de Lentes Intercambiables equipada con un sensor de imágenes de tamaño APS-C.

** El enfoque mínimo es la distancia desde el sensor de imágenes al motivo.

- En función del mecanismo del objetivo, es posible que la distancia focal varíe si la distancia de toma de imagen también lo hace. Las distancias focales indicadas arriba asumen que el objetivo está enfocado al infinito.

Elementos incluidos
Objetivo (1), Tapa frontal del objetivo (1), Tapa posterior del objetivo (1), Parasol (1), Funda del objetivo (1), Juego de documentación impresa

El diseño y las especificaciones están sujetos a cambios sin previo aviso.

α es marca comercial de Sony Corporation.

<p>中文（简）</p>
<p>本说明书介绍镜头的用法。使用须知可以在另外的“使用前注意事项”中找到。务必在使用镜头前阅读以上两份文件。</p>

本镜头是专为 Sony *α* 相机中的 E 卡口系统相机而设计的。不能将其用于 A 卡口系统相机。Vario-Tessar T * E 16-70mm F4 ZA OSS 由 ZEISS 和 Sony Corporation 共同研发，设计用于 Sony E 卡口系统相机。本镜头是按照 ZEISS 的严格标准以及质量保证系统制造而成。

有关兼容性的详细信息，请访问所在地区的 Sony 网站，或者咨询您的 Sony 经销商或当地的 Sony 授权服务机构。

<p>使用须知</p>

- 当在装有镜头的情况下携带相机时，请务必同时握紧相机和镜头。
- 请勿握住变焦时镜头突出的任何部分。

闪光灯使用注意事项

- 使用闪光灯时，请务必取下镜头遮光罩，并在距离拍摄物体至少 1 m 的地方拍摄。使用镜头/闪光灯的某种组合时，镜头可能会遮住闪光灯的部分亮光，从而造成图片的底部出现阴影。

晕影

- 使用镜头时，屏幕的角落要比其中心暗。为避免这种现象（周边暗角），请将光圈缩小 1 ~ 2 级。

<p>A 部件识别</p> <div> <div>1 遮光罩标记</div> <div>2 对焦环</div> <div>3 可变焦距圈</div> <div>4 焦距刻度</div> <div>5 焦距标记</div> <div>6 镜头接点*</div> <div>7 安装标记</div> </div> <p>* 请勿触摸镜头接点。</p>
--

B 安装/拆下镜头

安装镜头（参见插图 B - 1。）

- 拆下前、后镜头盖和相机机身罩。**
 - 可以用 (1) 和 (2) 两种方式安装/拆下前镜头盖。在不取下镜头遮光罩的情况下安装/拆下镜头盖时，请使用方法 (2)。
- 将镜筒上的白色标记与相机上的白色标记（安装标记）对准，然后将镜头插入相机安装部位并顺时针旋转，直至镜头锁紧。**
 - 请勿在安装镜头时按相机上的镜头释放按钮。
 - 请勿倾斜安装镜头。

拆下镜头（参见插图 B - 2。）

按住相机上的镜头释放按钮，逆时针转动镜头直至其停止，然后拆下镜头。

<p>C 安装镜头遮光罩</p> <p>建议使用镜头遮光罩以减少反光，从而确保最佳画质。</p> <p>将镜头遮光罩上的红线与镜头上的红点（遮光罩标记）对准，然后将镜头遮光罩插入镜头安装部位并顺时针旋转，直至其咔哒一声就位，且镜头遮光罩上的红点与镜头上的红点（遮光罩标记）对准。</p> <ul style="list-style-type: none">当相机使用闪光灯时，请取下镜头遮光罩，以免遮住闪光灯的亮光。 存放时，请将镜头遮光罩倒过来放在镜头上。

<p>D 变焦</p> <p>将可变焦距圈转至所需焦距。</p>

<p>E 对焦</p> <p>对焦方式有三种。</p>

- 自动对焦** 相机将自动进行对焦。

- DMF（直接手动对焦）** 在相机完成自动对焦后，可以对其进行手动微调。

- 手动对焦** 通过手动方式进行对焦。

有关模式设定的详情，请参阅相机随附的使用说明书。

<p>规格</p>	
产品名称（型号名称）	Vario-Tessar T * E 16-70mm F4 ZA OSS (SEL1670Z)
相当于 35mm 规格焦距* (mm)	24-105
镜头组-片	12-16
视角*	83° -23°
最小对焦** (m)	0.35
最大放大倍数 (倍)	0.23
最小光圈值	f/22
滤光镜直径 (mm)	55
尺寸（最大直径×高）（约 mm）	66.6×75
质量（约 g）	308
震动补偿功能	是

* 相当于 35mm 规格焦距和视角的数值是基于配备 APS-C 尺寸图像传感器的可更换镜头相机。

** 最小对焦是从图像传感器至物体的距离。

- 视镜头结构而异，焦距可能会随拍摄距离的改变而变化。假设镜头对焦在无限远处。

所含物品
镜头 (1)、前镜头盖 (1)、后镜头盖 (1)、镜头遮光罩 (1)、镜头袋 (1)、成套印刷文件

设计或规格如有变动，恕不另行通知。

α 是 Sony Corporation 的商标。