

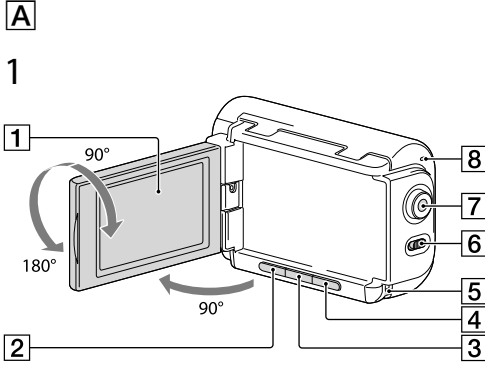
グリップスタイルLCDユニット/Handheld Grip with LCD Screen/Boitier portatif avec écran LCD

取扱説明書/Operating Guide/Mode d'emploi/Guia de operaciones/Manual de instruções/Bedienungsanleitung/Bedieningshandleiding

- 矢印の角度に回すことができます。対面撮影時に、液晶モニターには左右反転して映りますが、実際には正しく録画されます。
- ビデオカメラの電源を入れることはできません。
- 携帯時にボタンなどが誤って押されることを防ぎます。ホールドするには**◀**方向にスライドさせ、解除するには**▶**の位置に戻します。

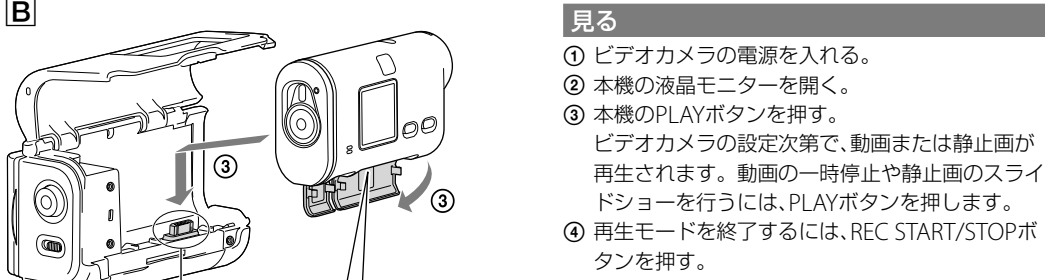
AKA-LU1

© 2012 Sony Corporation Printed in China



- 本機のカバーを開ける。
 - ビデオカメラの端子カバーを開けた状態で、本機の拡張端子(a)にビデオカメラの拡張端子(b)を差し込んで取り付ける。
 - 端子カバーが複数あるビデオカメラの場合は、すべての端子カバーを開けてください。
 - 本機のカバーを閉める。
- ビデオカメラの電源を切り、本機のカバーを開ける。
- ビデオカメラを真上に引き上げて取り外す。

- ご注意**
- 取り付け、取り外しときは、ビデオカメラの電源を必ず切ってください。
- 取り付けるときは、ビデオカメラの**◀**HOLDスイッチを解除してください。
- 取り外すときにビデオカメラを傾けて引き上げると、拡張端子が破損する恐れがあります。



- 本機のカバーを開く。
- REC START/STOPボタンを押す。撮影を止めるには、もう一度REC START/STOPボタンを押します。

- 見る**
- ビデオカメラの電源を入れる。
- 本機の液晶モニターを開く。
- 本機のPLAYボタンを押す。ビデオカメラの設定次第で、動画または静止画が再生されます。動画の一時停止や静止画のスライドショーを行うには、PLAYボタンを押します。
- 再生モードを終了するには、REC START/STOPボタンを押す。

- ご注意**
- 再生モードでは、ビデオカメラの自動電源オフ機能が無効になる場合があります。再生後は、ビデオカメラの電源を必ず切ってください。
- 本機の液晶モニターには、画像のみ表示されます。動作状況などはビデオカメラの表示パネルでご確認ください。
- 本機の液晶モニターに画像が表示されるのは、ビデオカメラのモードが以下に設定されているときのみです。
 - − [MOVIE]
 - − [INTVL]
 - − 再生モード
- 液晶モニターは有効画素99.99%以上の非常に精密度の高い技術で作られています。黒い点が現れたり、白や赤、青、緑の点が消えなかつたりすることがあります。これは故障ではありません。これらの点は記録されません。

- 主な仕様**
- 外形寸法** : 約42.0 mm × 64.5 mm × 102.5 mm (幅×高さ×奥行、突起部を除く)
- 質量** : 約135 g
- 液晶モニター**
 - 画面サイズ : 6.7 cm (2.7型、アスペクト比16 : 9)
 - 総ドット数 : 230 400ドット
 - 横960 × 縦240

- 付属品** :

- グリップスタイルLCDユニット(1)、印刷物一式

- 本機の仕様および外観は、改良のため予告なく変更することがありますがご了承ください。

English
Parts and controls (See [A]-1/2.)
<div><ol style="list-style-type: none">LCD screen^{*1} PREV button^{*2} PLAY button NEXT button^{*2} Hook for wrist strap ◀HOLD switch^{*3} REC START/STOP button/ENTER (Menu execute) button REC/access lamp Cover Expansion connector</div>

- ^{*1} Can be rotated to the degree shown by the arrows. When recording in mirror mode, a mirror-image of the subject appears on the LCD screen; however, the image will be recorded normally.

- ^{*2} Does not switch on the camera.
- ^{*3} Used to prevent accidental operation. Slide in the direction of ◀ to lock. Slide in the opposite direction to release.

Getting Started

- Switching on/off**
- To switch on, press the NEXT or PREV button on the camera.
- To switch off, select [PwOFF], then press the ENTER button on the camera.

- Attaching (See [B])**
- Switch off the camera, then confirm that the ◀HOLD switch on the camera is released.
- Open the cover of this device.
- Open the connector cover of the camera, then insert the expansion connector of this device (a) into the expansion connector of the camera (b).
 - When your camera has multiple connector covers, open all connector covers.
- Close the cover of this device.

- Detaching**
- Switch off the camera and open the cover of this device.
- Lift the camera straight up to detach.

- Notes**
- Be sure to switch off the camera when attaching/detaching it.
- Release the ◀HOLD switch on the camera when detaching it.
- If you lift the camera at a tilt when detaching it, the expansion connector may be damaged.

Recording
<div><ol style="list-style-type: none">Switch on the camera. Set the camera to [MOVIE] or [INTVL] mode. Open the LCD screen of this device. Press the REC START/STOP button. <ul style="list-style-type: none">To stop recording, press the REC START/STOP button again.</div>

Viewing
<div><ol style="list-style-type: none">Switch on the camera. Open the LCD screen of this device. Press the PLAY button of this device. <ul style="list-style-type: none">A movie or still image is played back according to the setting of the camera. To pause movie playback or start a slideshow, press the PLAY button. To cancel playback mode, press the REC START/STOP button.</div>

- Notes**
- In the playback mode, the Auto Power Off function of the camera may not work. Be sure to switch off the camera after playback.
- Only images are displayed on the LCD screen of this device. Information such as operation status should be confirmed on the display panel of the camera.
- Images are displayed on the LCD screen only when the camera is set to the following modes.
 - − [MOVIE]
 - − [INTVL]
 - − Playback mode
- The LCD screen is manufactured using extremely high-precision technology, so over 99.99% of the pixels are effectively operational. However, there may be some tiny black points and/or bright points (white, red, blue, or green in color) that appear constantly on the LCD screen. These points are a normal result of the manufacturing process, and do not affect recording in any way.

Specifications
<div>Dimensions (approx.): 42.0 mm × 64.5 mm × 102.5 mm (1 11/16 in. × 2 5/8 in. × 4 1/8 in.) (W/H/D, excluding protrusions) (W/H/D)</div>
<div>Mass (approx.): 135 g (4.8 oz)</div>
<div>LCD screen</div> <div>Picture: 6.7 cm (2.7 type, aspect ratio 16:9)</div> <div>Total number of pixels: 230 400 (960 × 240)</div>
<div>Included items:</div> <div>Handheld Grip with LCD Screen (1), Set of printed documentation</div> <ul style="list-style-type: none">Design and specifications are subject to change without notice.

- Poids** (approx.) : 135 g (4.8 oz)

- Écran LCD**
- Image : 6.7 cm (type 2.7, format d'image 16:9)
- Nombre total de pixels : 230 400 (960 × 240)

- Éléments inclus** :
- Boîtier portatif avec écran LCD (1), Ensemble de documentation imprimée

- The conception of les caractéristiques techniques sont sujettes à modifications sans préavis.

Français

Pièces et réglages (Voir [A]-1/2.)
<div><ol style="list-style-type: none">Écran LCD^{*1} Touche PREV^{*2} Touche PLAY Touche NEXT^{*2} Crochet pour dragonne Commutateur ◀HOLD^{*3} Touche REC START/STOP/Touche ENTER (Exécuter menu) Témoins REC/d'accès Couvercle Connecteur d'extension</div>

- ^{*1} Peut pivoter selon l'angle indiqué par les flèches. Lors de l'enregistrement en mode miroir, une image en miroir du sujet s'affiche sur l'écran LCD, mais l'image enregistrée est normale.

- ^{*2} Ne permet pas d'allumer le caméscope.
- ^{*3} Utilisé pour prévenir les utilisations accidentelles. Réglez-le dans le sens de la flèche ◀ pour activer le verrouillage. Réglez-le dans le sens inverse pour désactiver le verrouillage.

Comment démarrer

- Mise en marche/arrêt**
- Pour allumer l'appareil, appuyez sur la touche NEXT ou PREV du caméscope.
- Pour éteindre l'appareil, sélectionnez [PwOFF], puis appuyez sur la touche ENTER du caméscope.

- Fixation (Voir [B])**
- Éteignez le caméscope, puis confirmez que le commutateur ◀HOLD sur le caméscope est relâché.
- Ouvrez le couvercle de cet appareil.
- Ouvrez le couvercle de connecteur du caméscope, puis insérez le connecteur d'extension de cet appareil (a) dans le connecteur d'extension du caméscope (b).
 - Si votre caméscope possède plusieurs couvercles de connecteur, ouvrez-les tous.
- Fermez le couvercle de cet appareil.

- Retrait**
- Éteignez le caméscope, puis ouvrez le couvercle de cet appareil.
- Soulevez le caméscope directement vers le haut pour le retirer.

- Remarques**
- Assurez-vous d'éteindre le caméscope lors de la fixation/du retrait.
- Relâchez le commutateur ◀HOLD sur le caméscope lors du retrait.
- Si vous soulevez le caméscope en l'inclinant lors du retrait, vous risquez d'endommager le connecteur d'extension.

Enregistrement
<div><ol style="list-style-type: none">Allumez le caméscope. Réglez le caméscope sur le mode [MOVIE] ou [INTVL]. Ouvrez l'écran LCD de cet appareil. Appuyez sur la touche REC START/STOP. Pour arrêter l'enregistrement, appuyez de nouveau sur la touche REC START/STOP.</div>

Visionnement
<div><ol style="list-style-type: none">Allumez le caméscope. Ouvrez l'écran LCD de cet appareil. Appuyez sur la touche PLAY de cet appareil. <ul style="list-style-type: none">La lecture d'un film ou d'une image fixe démarre, selon le réglage du caméscope. Pour mettre en pause la lecture d'un film ou démarrer un diaporama, appuyez sur la touche PLAY. Pour annuler le mode de lecture, appuyez sur la touche REC START/STOP.</div>

- Remarques**
- En mode de lecture, la fonction Désactivation automatique du caméscope pourrait ne pas fonctionner. Assurez-vous d'éteindre le caméscope après la lecture.
- L'écran LCD de cet appareil affiche uniquement des images. Les informations telles que l'état de fonctionnement doivent être confirmées sur le panneau d'affichage du caméscope.
- Les images s'affichent sur l'écran LCD uniquement lorsque le caméscope est réglé sur les modes suivants.
 - − [MOVIE]
 - − [INTVL]
 - − Mode de lecture
- L'écran LCD est produit d'une technologie de très haute précision et plus de 99,99 % des pixels sont opérationnels. Cependant, de minuscules points noirs et/ou lumineux (blancs, rouges, bleus ou verts) peuvent apparaître en permanence sur l'écran LCD. Ces points sont normaux et résultent du processus de fabrication; ils n'affectent en aucun cas la qualité de l'enregistrement.

Caractéristiques techniques
<div>Dimensions (approx.) 42,0 mm × 64,5 mm × 102,5 mm (1 11/16 po × 2 5/8 po × 4 1/8 po) (L/H/P, excluant les parties saillantes)</div>
<div>Poids (approx.) : 135 g (4,8 oz)</div>
<div>Écran LCD</div> <div>Image : 6,7 cm (type 2,7, format d'image 16:9)</div> <div>Nombre total de pixels : 230 400 (960 × 240)</div>

- Inclus** :

- La conception et les caractéristiques techniques sont sujettes à modifications sans préavis.

Español
<div><p>POR FAVOR LEA DETALLADAMENTE ESTE MANUAL DE INSTRUCCIONES ANTES DE CONECTAR Y OPERAR ESTE EQUIPO. RECUERDE QUE UN MAL USO DE SU APARATO PODRÍA ANULAR LA GARANTÍA.</p></div>

Partes y controles (consulte [A]-1/2.)
<div><ol style="list-style-type: none">Pantalla LCD^{*1} Botón PREV^{*2} Botón PLAY Botón NEXT^{*2} Gancho para correa de pulso Interruptor ◀HOLD^{*3} Botón REC START/STOP/ Botón ENTER (Menu ejecutar) REC/indicador luminoso de acceso Tampa Conector de expansión</div>

- ^{*1} Puede rotar hasta la graduación indicada por las flechas. Cuando se graba en modo espejo, aparece una imagen se espeja del sujeto en la pantalla LCD, pero la imagen se graba normalmente.

- ^{*2} No enciende la cámara.
- ^{*3} Se usa para evitar el funcionamiento accidental. Para bloquearlo, deslicelo hacia ◀. Para desbloquearlo, deslicelo en la dirección opuesta.

Início

- Encendido y apagado**
- Para encenderla, presione los botones NEXT o PREV de la cámara.
- Para apagarla, seleccione [PwOFF] y luego presione el botón ENTER de la cámara.

- Conexión (consulte [B])**
- Apegue la cámara. Luego, asegúrese de que el interruptor ◀HOLD de la cámara esté desbloqueado.
- Abra la cubierta del dispositivo.
- Abra la cubierta del conector de la cámara e inserte el conector de expansión del dispositivo (a) en el conector de expansión de la cámara (b).
 - Si su cámara dispone de diferentes cubiertas de conectores, abra todas las cubiertas.
- Cierre la cubierta del dispositivo.

- Desconexión**
- Apague la cámara y abra la cubierta del dispositivo.
- Levante la cámara de manera erguida para desconectarla.

- Notas**
- Certifique-se de que desliga a câmara quando a corolar/remover.
- Desagete o interruptor ◀HOLD na câmara quando a remover.
- Se levantar a câmara com uma inclinação quando a remover, o conector de expansão poderá ficar danificado.

Gravar
<div><ol style="list-style-type: none">Ligue a câmara. Defina a câmara para o modo [MOVIE] ou [INTVL]. Abra o ecrã LCD deste dispositivo. Carregue no botão REC START/STOP. Para parar de gravar, carregue novamente no botão REC START/STOP.</div>

Visualização
<div><ol style="list-style-type: none">Encienda la cámara. Configure la cámara en el modo [MOVIE] o [INTVL]. Abra la pantalla LCD del dispositivo. Presione el botón REC START/STOP. Para detener la grabación, vuelva a presionar el botón REC START/STOP.</div>

- Notas**
- É possible que a função de Apagado automático de la cámara no funcione en el modo de reproducción. Asegúrese de apagar la cámara después de la reproducción.
- En la pantalla LCD del dispositivo, solo se muestran imágenes. Se debe confirmar información, como el estado de la operación, en el panel de visualización de la cámara.
- Las imágenes se muestran en la pantalla LCD solo cuando la cámara está configurada en los siguientes modos.
 - − [MOVIE]
 - − [INTVL]
 - − Modo de reproducción
- La pantalla LCD ha sido fabricada con tecnología de la más alta precisión, de modo que más del 99,99 % de los píxeles son operativos de manera efectiva. Sin embargo, es posible que se observen pequeños puntos negros y/o brillantes (de color blanco, rojo, azul o verde) que aparecen constantemente en la pantalla LCD. Es normal que estos puntos resulten del proceso de fabricación y no afectan la grabación de ninguna manera.

Especificações
<div>Dimensões (aprox.): 42,0 mm × 64,5 mm × 102,5 mm (L/A/P, excluindo partes salientes)</div>
<div>Peso (aprox.): 135 g</div>
<div>Ecrã LCD</div> <div>Imagem : 6,7 cm (tipo 2,7, formato 16:9)</div> <div>Número total de pixels: 230 400 (960 × 240)</div>
<div>Itens incluídos:</div> <div>Unidade portátil com ecrã LCD (1), Documentos impressos</div> <ul style="list-style-type: none">O design e as especificações estão sujeitos a alterações sem aviso prévio.

- Especificaciones**
- Dimensiones** (aprox.): 42,0 mm × 64,5 mm × 102,5 mm (an./al./prof., sin incluir partes salientes)

- Peso** (aprox.) : 135 g

- Pantalla LCD**
- Imagen : 6,7 cm (tipo 2,7; relación de aspecto 16:9)
- Cantidad total de píxeles: 230 400 (960 × 240)

- Requerimientos de alimentación:** cc de 9,0 V

- Consumo de alimentación:** 0,2 W

- Elementos incluidos:**

- Videomonitor con pantalla de cristal líquido para videocámara (1), documentación impresa

- El diseño y las especificaciones están sujetos a cambios sin previo aviso.

Português

Peças e controlos (Consulte [A]-1/2.)
<div><ol style="list-style-type: none">Ecrã LCD^{*1} Botão PREV^{*2} Botão PLAY Botão NEXT^{*2} Gancho para correa de pulso Interruptor ◀HOLD^{*3} Botão REC START/STOP/ Botão ENTER (Menu executar) REC/indicador luminoso de acesso Abdeckung Conector de expansão</div>

- ^{*1} Pode ser rodado para o grau indicado pelas setas. Quando gravar no modo de espelho, aparece uma imagem reflectida do motivo no ecrã LCD; no entanto, a imagem será gravada normalmente.

- ^{*2} Não liga a câmara.
- ^{*3} Utilizado para evitar o funcionamento accidental. Faça deslizar na direcção de ◀ para bloquear. Faça deslizar na direcção oposta para desbloquear.

Preparativos

- Ligar/desligar**
- Para ligar, carregue no botão NEXT ou PREV na câmara.
- Para desligar, seleccione [PwOFF] e, em seguida, carregue no botão ENTER na câmara.

- Colocação (Consulte [B])**
- Desligue a câmara e, em seguida, confirme que o interruptor ◀HOLD na câmara está desengatado.
- Abra a tampa deste dispositivo.
- Abra a tampa do conector da câmara e, em seguida, introduza o conector de expansão deste dispositivo (a) no conector de expansão da câmara (b).
 - Se a sua câmara tiver várias tampas do conector, abra-a a todas.
- Feche a tampa deste dispositivo.

- Remoção**
- Desligue a câmara e abra a tampa deste dispositivo.
- Levante a câmara e vire-a para cima para remover.

- Notas**
- Certifique-se de que desliga a câmara quando a colocar/remover.
- Desagete o interruptor ◀HOLD na câmara quando a remover.
- Se levantar a câmara com uma inclinação quando a remover, o conector de expansão poderá ficar danificado.

Gravar
<div><ol style="list-style-type: none">Ligue a câmara. Defina a câmara para o modo [MOVIE] ou [INTVL]. Abra o ecrã LCD deste dispositivo. Carregue no botão REC START/STOP. Para parar de gravar, carregue novamente no botão REC START/STOP.</div>

Visualização
<div><ol style="list-style-type: none">Ligue a câmara. Abra o ecrã LCD deste dispositivo. Carregue no botão LCD-Display an diesem Gerät auf. Drücken Sie die Taste REC START/STOP. Zum Stoppen der Aufnahme drücken Sie die Taste REC START/STOP erneut.</div>

- Notas**
- No modo de reprodução, a função Desligar automático da câmara poderá não funcionar. Certifique-se de que desliga a câmara após a reprodução.
- São apresentadas apenas imagens no ecrã LCD deste dispositivo. As informações como o estado do funcionamento devem ser confirmadas no painel do visor da câmara.
- As imagens são apresentadas no ecrã LCD apenas quando a câmara está definida para os modos seguintes.
 - − [MOVIE]
 - − [INTVL]
 - − Modo de reprodução
- O ecrã LCD foi fabricado com tecnologia de precisão extremamente elevada, pelo que mais de 99,99% dos píxeis estão efectivamente operacionais. No entanto, podem existir, de forma contínua, pequenos pontos pretos e/ou brilhantes (brancos, vermelhos, azuis ou verdes) no ecrã LCD. Estes pontos são um resultado normal do processo de fabrico e não afectam, de forma alguma, a gravação.

Especificações
<div>Dimensões (aprox.): 42,0 mm × 64,5 mm × 102,5 mm (L/A/P, excluindo partes salientes)</div>
<div>Peso (aprox.): 135 g</div>
<div>Ecrã LCD</div> <div>Imagem : 6,7 cm (Tipo 2,7, Bldformato 16:9)</div> <div>Número total de pixels: 230 400 (960 × 240)</div>
<div>Itens incluídos:</div> <div>Handgrip com ecrã LCD (1), Documentos impressos</div> <ul style="list-style-type: none">O design e as especificações estão sujeitos a alterações sem aviso prévio.

Deutsch
Teile und Bedienelemente (siehe [A]-1/2)
<div><ol style="list-style-type: none">LCD-Display^{*1} Taste PREV^{*2} Taste PLAY Taste NEXT^{*2} Öse für Handgelenksriemen Schalter ◀HOLD^{*3} Taste REC START/STOP/Taste ENTER (Menüfunktion ausführen) Aufnahme-/Zugriffsanzeige REC Abdeckung Erweiterungsanschluss</div>

- ^{*1} Kann wie mit den Pfeilen angegeben gedreht werden. Beim Aufnehmen im Spiegelmodus erscheint das Motiv als Spiegelbild auf dem LCD-Display, aufgenommen wird es jedoch normal.

- ^{*2} Dient nicht zum Einschalten der Kamera.
- ^{*3} Dient zum Sperren der Bedienelemente. Schieben Sie den Schalter zum Öffnen in die mit ◀gekennzeichnete Richtung. Schieben Sie ihn zum Entsperren in die entgegengesetzte Richtung.

Vorbereitungen

- Ein-/Aussschalten**
- Drücken Sie zum Einschalten die Taste NEXT oder PREV auf der Kamera.
- Wählen Sie zum Ausschalten [PwOFF] und drücken Sie dann die Taste ENTER an der Kamera.

- Einsetzen der Kamera (siehe [B])**
- Schalten Sie die Kamera aus und vergewissern Sie sich, dass der Schalter ◀HOLD an der Kamera deaktiviert ist.
- Öffnen Sie die Abdeckung dieses Geräts.
- Öffnen Sie die Anschlussabdeckung der Kamera und setzen Sie den Erweiterungsanschluss dieses Geräts (a) in den Erweiterungsanschluss an der Kamera (b) ein.
 - Wenn Ihre Kamera über mehrere Anschlussabdeckungen verfügt, öffnen Sie alle Anschlussabdeckungen.
- Schließen Sie die Abdeckung dieses Geräts.

- Herausnehmen der Kamera**
- Schalten Sie die Kamera aus und öffnen Sie die Abdeckung dieses Geräts.
- Heben Sie die Kamera gerade nach oben heraus.

- Hinweise**
- Achten Sie darauf, dass die Kamera beim Einsetzen/ Herausnehmen ausgeschaltet ist.
- Deaktivieren Sie zum Herausnehmen den Schalter ◀HOLD an der Kamera.
- Wenn Sie die Kamera beim Herausnehmen schräg halten, kann der Erweiterungsanschluss beschädigt werden.

Aufnahme
<div><ol style="list-style-type: none">Schalten Sie die Kamera ein. Stellen Sie an der Kamera den Modus [MOVIE] oder [INTVL] ein. Klappen Sie LCD-Display an diesem Gerät auf. Drücken Sie die Taste REC START/STOP. Zum Stoppen der Aufnahme drücken Sie die Taste REC START/STOP erneut.</div>

Wiedergabe
<div><ol style="list-style-type: none">Schalten Sie die Kamera ein. Klappen Sie das LCD-Display an diesem Gerät auf. Drücken Sie die Taste PLAY an diesem Gerät. Je nach Kameraeinstellung wird ein Film oder ein Standbild wiedergegeben. Zum Anhalten der Filmwiedergabe bzw. Starten einer Diaschau drücken Sie die Taste PLAY. Drücken Sie zum Beenden des Wiedergabemodus die Taste REC START/STOP.</div>

- Hinweise**
- Im Wiedergabemodus funktioniert die Ausschaltautomatik der Kamera möglicherweise nicht. Achten Sie darauf, die Kamera nach der Wiedergabe auszuschalten.
- Nur Aufnahmen werden auf dem LCD-Display dieses Geräts angezeigt. Informationen wie den Betriebsstatus finden Sie auf dem Display der Kamera.
- Auf dem LCD-Display werden Aufnahmen nur angezeigt, wenn die Kamera in einen der folgenden Modi geschaltet ist.
 - − [MOVIE]
 - − [INTVL]
 - − Wiedergabemodus
- Das LCD-Display wird unter Einsatz von Hochpräzisionstechnologie hergestellt, so dass der Anteil der effektiven Bildpunkte bei über 99,99 % liegt. Dennoch können kleine schwarze Punkte und/oder helle Lichtpunkte (weiß, rot, blau oder grün) permanent auf dem LCD-Display zu sehen sein. Diese Punkte gehen auf das Herstellungsverfahren zurück und haben keinen Einfluss auf die Aufnahmequalität.

Technische Daten
<div>Abmessungen: ca. 42,0 mm × 64,5 mm × 102,5 mm (B/H/T, ohne vorstehende Teile)</div>
<div>Gewicht: ca. 135 g</div>
<div>LCD-Display</div> <div>Bild: 6,7 cm (Typ 2,7, Bildformat 16:9)</div> <div>Gesamtzahl der Pixel: 230 400 (960 × 240)</div>
<div>Mittlereleerte Teile:</div> <div>Handgehäuse mit LCD-Display (1), Gedruckte Anleitungen</div> <ul style="list-style-type: none">Änderungen, die dem technischen Fortschritt dienen, bleiben vorbehalten.

- Bigeleverde items:**
- Dragnbare houder met LCD-scherm (1), gedrukte documentatie

日本語
<div>安全のために</div> <p>誤った使いかたをしたときに生じる感電や傷害など人への危害、また火災などの財産への損害を未然に防止するため、次のことを必ずお守りください。</p> <div>↓</div> <div>「安全のために」の注意事項を守る</div>
<div>定期的に点検する</div> <p>1年に1度は、端子ほこりがたまっていないか、故障したまま使用していないか、などを点検してください。</p>
<div>故障したら使わない</div> <p>カメラの動作がおかしくなったり、破損していることに気がついたら、すぐに相談窓口にご相談ください。</p>
<div>万一、異常が起きたら</div> <div> <div>→</div> <div> <div>変音・においがしたら煙が出たら</div> <ul style="list-style-type: none">① 電源を切る ② 電池を外す ③ 相談窓口に連絡する </div> </div>

English																				
<div>不安定な場所に置かない</div> <p>くらついた台の上や傾いた所に置いたり、不安定な状態で三脚を設置すると、製品が落ちたり倒れたりして、けがの原因となることがあります。</p> <p>使用中は機器を布で覆ったりしない</p> <p>熱がこもってケースが変形したり、火災、感電の原因となることがあります。</p> <p>液晶モニターに衝撃を与えない</p> <p>液晶モニターはガラス製のため、強い衝撃を与えると割れて、けがの原因となることがあります。</p>																				
<div>⚠WARNING</div> <p>To reduce fire or shock hazard, do not expose the unit to rain or moisture.</p>																				
<div>For the Customers in U.S.A.</div>																				
<div>CAUTION</div> <p>You are cautioned that any changes or modifications not expressly approved in this manual could void your authority to operate this equipment.</p> <p>Note:</p> <p>This equipment has been tested and found to comply with the limits for a Class B digital device, pursuant to Part 15 of the FCC Rules. These limits are designed to provide reasonable protection against harmful interference in a residential installation. This equipment generates, uses, and can radiate radio frequency energy and, if not installed and used in accordance with the instructions, may cause harmful interference to radio communications. However, there is no guarantee that interference will not occur in a particular installation. If this equipment does cause harmful interference to radio or television reception, which can be determined by turning the equipment off and on, the user is encouraged to try to correct the interference by one or more of the following measures:</p> <ul style="list-style-type: none">Reorient or relocate the receiving antenna. Increase the separation between the equipment and receiver. Connect the equipment into an outlet on a circuit different from that to which the receiver is connected. Consult the dealer or an experienced radio/TV technician for help.																				
<div>FOR CUSTOMERS IN EUROPE</div>																				
<div>Notice for the customers in the countries applying EU Directives</div> <p>Manufacturer: Sony Corporation, 1-7-1 Konan Minato-ku Tokyo, 108-0075 Japan For EU product compliance: Sony Deutschland GmbH, Hedelfinger Strasse 61, 70327 Stuttgart, Germany</p>																				
<div>Attention</div> <p>The electromagnetic fields at the specific frequencies may influence the picture and sound of this unit.</p>																				
<div>Disposal of Old Electrical & Electronic Equipment (Applicable in the European Union and other European countries with separate collection systems)</div> <p>This symbol on the product or on its packaging indicates that this product shall not be treated as household waste. Instead it shall be handed over to the applicable collection point for the recycling of electrical and electronic equipment. By ensuring this product is disposed of correctly, you will help prevent potential negative consequences for the environment and human health, which could otherwise be caused by inappropriate waste handling of this product. The recycling of materials will help to conserve natural resources. For more detailed information about recycling of this product, please contact your local Civic Office, your household waste disposal service or the shop where you purchased the product.</p>																				
<div>Estimated duration of recording and playback for each battery pack</div>																				
<div>Estimated recording time</div> <table> <tbody><tr><td>Battery pack</td> <td>Continuous recording time</td> <td colspan="3">Typical recording time</td></tr> <tr> <td>Image quality</td> <td>HQ</td> <td>VGA</td> <td>HQ</td> <td>VGA</td></tr> <tr> <td>NP-BX1</td> <td>125</td> <td>160</td> <td>75</td> <td>95</td></tr> <tr> <td>NP-BG1/FG1</td> <td>95</td> <td>120</td> <td>55</td> <td>70</td></tr> </tbody></table>	Battery pack	Continuous recording time	Typical recording time			Image quality	HQ	VGA	HQ	VGA	NP-BX1	125	160	75	95	NP-BG1/FG1	95	120	55	70
Battery pack	Continuous recording time	Typical recording time																		
Image quality	HQ	VGA	HQ	VGA																
NP-BX1	125	160	75	95																
NP-BG1/FG1	95	120	55	70																
<div>Estimated playing time</div> <table> <tbody><tr><td>Battery pack</td> <td>Playing time</td></tr> <tr> <td>Image quality</td> <td>HQ</td> <td>VGA</td></tr> <tr> <td>NP-BX1</td> <td>170</td> <td>175</td></tr> <tr> <td>NP-BG1/FG1</td> <td>125</td> <td>130</td></tr> </tbody></table> <ul style="list-style-type: none">When using the HDR-AS10/AS15 (sold separately). Approximate time available when you use a fully charged battery pack. Times measured when using the camera at 25°C (77°F). It is recommended that you use the camera in an environment of 10°C to 30°C (50°F to 86°F). Recording/playback duration may decrease as a result of conditions under which the camera is used (such as in low temperatures).	Battery pack	Playing time	Image quality	HQ	VGA	NP-BX1	170	175	NP-BG1/FG1	125	130									
Battery pack	Playing time																			
Image quality	HQ	VGA																		
NP-BX1	170	175																		
NP-BG1/FG1	125	130																		

Français																				
<div>Aide-mémoire</div> <p>Les numéros de modèle et de série se situent sous l'appareil. Prendre en note le numéro de série dans l'espace prévu ci-dessous. Se reporter à ces numéros lors des communications avec le détaillant Sony au sujet de ce produit.</p> <p>Modèle No. AKA-LU1 Serial No.</p>																				
<div>AVERTISSEMENT</div> <p>Afin de réduire les risques d'incendie ou de décharge électrique, n'exposez pas cet appareil à la pluie ou à l'humidité.</p>																				
<div>À l'intention des clients aux É.-U.</div>																				
<div>AVERTISSEMENT</div> <p>Par la présente, vous êtes avisé du fait que tout changement ou toute modification ne faisant pas l'objet d'une autorisation expresse dans le présent manuel pourrait annuler votre droit d'utiliser l'appareil.</p> <p>Note:</p> <p>L'appareil a été testé et est conforme aux exigences d'un appareil numérique de Classe B, conformément à la Partie 15 de la réglementation de la FCC. Ces critères sont conçus pour fournir une protection raisonnable contre les interférences nuisibles dans un environnement résidentiel. L'appareil génère, utilise et peut émettre des fréquences radio; s'il n'est pas installé et utilisé conformément aux instructions, il pourra provoquer des interférences nuisibles aux communications radio. Cependant, il n'est pas possible de garantir que des interférences ne seront pas provoquées dans certaines conditions particulières. Si l'appareil devait provoquer des interférences nuisibles à la réception radio ou à la télévision, ce qui peut être démontré en allumant et éteignant l'appareil, il est recommandé à l'utilisateur d'essayer de corriger cette situation par l'une ou l'autre des mesures suivantes :</p> <ul style="list-style-type: none">Réorienter ou déplacer l'antenne réceptrice. Augmenter la distance entre l'appareil et le récepteur. Brancher l'appareil dans une prise ou sur un circuit différent de celui sur lequel le récepteur est branché. Consulter le détaillant ou un technicien expérimenté en radio/téléviseurs.																				
<div>FOR CUSTOMERS IN EUROPE</div>																				
<div>Notice for the customers in the countries applying EU Directives</div> <p>Manufacturer: Sony Corporation, 1-7-1 Konan Minato-ku Tokyo, 108-0075 Japan For EU product compliance: Sony Deutschland GmbH, Hedelfinger Strasse 61, 70327 Stuttgart, Allemagne</p>																				
<div>Note pour les clients européens</div>																				
<div>Avis aux consommateurs des pays appliquant les Directives UE</div> <p>Fabricant: Sony Corporation, 1-7-1 Konan Minato-ku Tokyo, 108-0075 Japon Pour toute question relative à la conformité des produits dans l'UE: Sony Deutschland GmbH, Hedelfinger Strasse 61, 70327 Stuttgart, Allemagne</p>																				
<div>Disposal of Old Electrical & Electronic Equipment (Applicable in the European Union and other European countries with separate collection systems)</div> <p>This symbol on the product or on its packaging indicates that this product shall not be treated as household waste. Instead it shall be handed over to the applicable collection point for the recycling of electrical and electronic equipment. By ensuring this product is disposed of correctly, you will help prevent potential negative consequences for the environment and human health, which could otherwise be caused by inappropriate waste handling of this product. The recycling of materials will help to conserve natural resources. For more detailed information about recycling of this product, please contact your local Civic Office, your household waste disposal service or the shop where you purchased the product.</p>																				
<div>Estimated duration of recording and playback for each battery pack</div>																				
<div>Estimated recording time</div> <table> <tbody><tr><td>Battery pack</td> <td>Continuous recording time</td> <td colspan="3">Typical recording time</td></tr> <tr> <td>Image quality</td> <td>HQ</td> <td>VGA</td> <td>HQ</td> <td>VGA</td></tr> <tr> <td>NP-BX1</td> <td>125</td> <td>160</td> <td>75</td> <td>95</td></tr> <tr> <td>NP-BG1/FG1</td> <td>95</td> <td>120</td> <td>55</td> <td>70</td></tr> </tbody></table>	Battery pack	Continuous recording time	Typical recording time			Image quality	HQ	VGA	HQ	VGA	NP-BX1	125	160	75	95	NP-BG1/FG1	95	120	55	70
Battery pack	Continuous recording time	Typical recording time																		
Image quality	HQ	VGA	HQ	VGA																
NP-BX1	125	160	75	95																
NP-BG1/FG1	95	120	55	70																
<div>Estimated playing time</div> <table> <tbody><tr><td>Battery pack</td> <td>Playing time</td></tr> <tr> <td>Image quality</td> <td>HQ</td> <td>VGA</td></tr> <tr> <td>NP-BX1</td> <td>170</td> <td>175</td></tr> <tr> <td>NP-BG1/FG1</td> <td>125</td> <td>130</td></tr> </tbody></table> <ul style="list-style-type: none">When using the HDR-AS10/AS15 (sold separately). Approximate time available when you use a fully charged battery pack. Times measured when using the camera at 25°C (77°F). It is recommended that you use the camera in an environment of 10°C to 30°C (50°F to 86°F). Recording/playback duration may decrease as a result of conditions under which the camera is used (such as in low temperatures).	Battery pack	Playing time	Image quality	HQ	VGA	NP-BX1	170	175	NP-BG1/FG1	125	130									
Battery pack	Playing time																			
Image quality	HQ	VGA																		
NP-BX1	170	175																		
NP-BG1/FG1	125	130																		

To reduce fire or shock hazard, do not expose the unit to rain or moisture.

For the Customers in U.S.A.

CAUTION

You are cautioned that any changes or modifications not expressly approved in this manual could void your authority to operate this equipment.

Note:

This equipment has been tested and found to comply with the limits for a Class B digital device, pursuant to Part 15 of the FCC Rules. These limits are designed to provide reasonable protection against harmful interference in a residential installation. This equipment generates, uses, and can radiate radio frequency energy and, if not installed and used in accordance with the instructions, may cause harmful interference to radio communications. However, there is no guarantee that interference will not occur in a particular installation. If this equipment does cause harmful interference to radio or television reception, which can be determined by turning the equipment off and on, the user is encouraged to try to correct the interference by one or more of the following measures:

- Reorient or relocate the receiving antenna.
- Increase the separation between the equipment and receiver.
- Connect the equipment into an outlet on a circuit different from that to which the receiver is connected.
- Consult the dealer or an experienced radio/TV technician for help.

FOR CUSTOMERS IN EUROPE

Notice for the customers in the countries applying EU Directives

Manufacturer: Sony Corporation, 1-7-1 Konan Minato-ku Tokyo, 108-0075 Japan
For EU product compliance: Sony Deutschland GmbH, Hedelfinger Strasse 61, 70327 Stuttgart, Germany

Attention

The electromagnetic fields at the specific frequencies may influence the picture and sound of this unit.

Disposal of Old Electrical & Electronic Equipment (Applicable in the European Union and other European countries with separate collection systems)

This symbol on the product or on its packaging indicates that this product shall not be treated as household waste. Instead it shall be handed over to the applicable collection point for the recycling of electrical and electronic equipment. By ensuring this product is disposed of correctly, you will help prevent potential negative consequences for the environment and human health, which could otherwise be caused by inappropriate waste handling of this product. The recycling of materials will help to conserve natural resources. For more detailed information about recycling of this product, please contact your local Civic Office, your household waste disposal service or the shop where you purchased the product.

Battery pack	Continuous recording time	Typical recording time		
Image quality	HQ	VGA	HQ	VGA
NP-BX1	125	160	75	95
NP-BG1/FG1	95	120	55	70

Battery pack	Continuous recording time	Typical recording time		
Image quality	HQ	VGA	HQ	VGA
NP-BX1	125	160	75	95
NP-BG1/FG1	95	120	55	70

Battery pack	Continuous recording time	Typical recording time		
Image quality	HQ	VGA	HQ	VGA
NP-BX1	125	160	75	95
NP-BG1/FG1	95	120	55	70

Battery pack	Playing time	
Image quality	HQ	VGA
NP-BX1	170	175
NP-BG1/FG1	125	130

- When using the HDR-AS10/AS15 (sold separately).
- Approximate time available when you use a fully charged battery pack.
- Times measured when using the camera at 25°C (77°F). It is recommended that you use the camera in an environment of 10°C to 30°C (50°F to 86°F).
- Recording/playback duration may decrease as a result of conditions under which the camera is used (such as in low temperatures).

Español																				
<div>Nota para los clientes en Europa</div> <p>Nombre del producto: Videomonitor con pantalla de cristal líquido para videocámara Modelo: AKA-LU1</p> <div>→</div> <div> <div>POR FAVOR LEA DETALLADAMENTE ESTE MANUAL DE INSTRUCCIONES ANTES DE CONECTAR Y OPERAR ESTE EQUIPO. RECUERDE QUE UN MAL USO DE SU APARATO PODRÍA ANULAR LA GARANTÍA.</div> </div>																				
<div>AVISO</div> <p>Para reducir el riesgo de incendio o descarga eléctrica, no exponga la unidad a la lluvia ni a la humedad.</p>																				
<div>Atención para los clientes en Europa</div>																				
<div>Aviso para los clientes de países en los que se aplican las directivas de la UE</div> <p>Fabricante: Sony Corporation, 1-7-1 Konan Minato-ku Tokyo, 108-0075 Japón Para la conformidad del producto en la UE: Sony Deutschland GmbH, Hedelfinger Strasse 61, 70327 Stuttgart, Alemania</p>																				
<div>Atención</div> <p>Os campos electromagnéticos a frecuencias específicas podrán influir en la imagen y el sonido de esta unidad.</p>																				
<div>Tratamiento de los equipos eléctricos y electrónicos al final de su vida útil (aplicable en la Unión Europea y en países europeos con sistemas de tratamiento selectivo de residuos)</div> <p>Este símbolo en el equipo o en su embalaje indica que el presente producto no puede ser tratado como residuos doméstico normal. Debe entregarse en el correspondiente punto de recogida de equipos eléctricos y electrónicos. Al asegurarse de que este producto se desecha correctamente, usted ayuda a prevenir las consecuencias potencialmente negativas para el medio ambiente y la salud humana que podrían derivarse de la incorrecta manipulación en el momento de deshacerse de este producto. El reciclaje de materiales ayuda a conservar los recursos naturales. Para recibir información detallada sobre el reciclaje de este producto, póngase en contacto con el ayuntamiento, el punto de recogida más cercano o el establecimiento donde ha adquirido el producto.</p>																				
<div>Duración estimada de grabación y reproducción para cada paquete de baterías</div>																				
<div>Tiempo estimado de grabación</div> <table> <tbody><tr><td>Batería</td> <td>Tempo de gravação continua</td> <td colspan="3">Tempo de gravação normal</td></tr> <tr> <td>Qualidade de imagem</td> <td>HQ</td> <td>VGA</td> <td>HQ</td> <td>VGA</td></tr> <tr> <td>NP-BX1</td> <td>125</td> <td>160</td> <td>75</td> <td>95</td></tr> <tr> <td>NP-BG1/FG1</td> <td>95</td> <td>120</td> <td>55</td> <td>70</td></tr> </tbody></table>	Batería	Tempo de gravação continua	Tempo de gravação normal			Qualidade de imagem	HQ	VGA	HQ	VGA	NP-BX1	125	160	75	95	NP-BG1/FG1	95	120	55	70
Batería	Tempo de gravação continua	Tempo de gravação normal																		
Qualidade de imagem	HQ	VGA	HQ	VGA																
NP-BX1	125	160	75	95																
NP-BG1/FG1	95	120	55	70																
<div>Duración estimada de grabación y reproducción para cada paquete de baterías</div>																				
<div>Tiempo estimado de grabación</div> <table> <tbody><tr><td>Batería</td> <td>Tempo de reproducción</td></tr> <tr> <td>Qualidade de imagem</td> <td>HQ</td> <td>VGA</td></tr> <tr> <td>NP-BX1</td> <td>170</td> <td>175</td></tr> <tr> <td>NP-BG1/FG1</td> <td>125</td> <td>130</td></tr> </tbody></table>	Batería	Tempo de reproducción	Qualidade de imagem	HQ	VGA	NP-BX1	170	175	NP-BG1/FG1	125	130									
Batería	Tempo de reproducción																			
Qualidade de imagem	HQ	VGA																		
NP-BX1	170	175																		
NP-BG1/FG1	125	130																		
<div>Tiempo estimado de reproducción</div> <table> <tbody><tr><td>Batería</td> <td>Tempo de reproducción</td></tr> <tr> <td>Qualidade de imagem</td> <td>HQ</td> <td>VGA</td></tr> <tr> <td>NP-BX1</td> <td>170</td> <td>175</td></tr> <tr> <td>NP-BG1/FG1</td> <td>125</td> <td>130</td></tr> </tbody></table> <ul style="list-style-type: none">Al usar HDR-AS10/AS15 (se vende por separado). Tiempo aproximado disponible al usar un paquete de baterías completamente cargadas. Tiempo medidos usando la cámara a 25 °C Se recomienda usar la cámara en un ambiente de 10 °C a 30 °C La duración de la grabación o la reproducción puede disminuir como consecuencia de las condiciones en las que se usa la cámara (como bajas temperaturas).	Batería	Tempo de reproducción	Qualidade de imagem	HQ	VGA	NP-BX1	170	175	NP-BG1/FG1	125	130									
Batería	Tempo de reproducción																			
Qualidade de imagem	HQ	VGA																		
NP-BX1	170	175																		
NP-BG1/FG1	125	130																		

Nota para os clientes nos países que apliquem as Diretivas da UE

Fabricante: Sony Corporation, 1-7-1 Konan Minato-ku Tokyo, 108-0075 Japão
Para a conformidade dos produtos na EU: Sony Deutschland GmbH, Hedelfinger Strasse 61, 70327 Stuttgart, Alemanha

Atenção

Os campos magnéticos em frequências específicas podem influenciar a imagem e o som desta unidade.

Tratamento de Equipamentos Elétricos e Eletrônicos no final da sua vida útil (Aplicável na União Europeia e em países Europeus com sistemas de recolha seletiva de resíduos)

Este símbolo, colocado no produto ou na sua embalagem, indica que este não deve ser tratado como residuo urbano indiferenciado. Deve sim ser colocado num ponto de recolha destinado a resíduos de equipamentos elétricos e eletrónicos. Assegurando-se que este produto é corretamente depositado, irá prevenir potenciais consequências negativas para o ambiente bem como para a saúde, que de outra forma poderiam ocorrer pelo mau manuseamento destes produtos. A reciclagem dos materiais contribuirá para a conservação dos recursos naturais. Para obter informação mais detalhada sobre a reciclagem deste produto, por favor contacte o município onde reside, os serviços de recolha de resíduos da sua área ou a loja onde adquiriu o produto.

Atención

Los campos electromagnéticos a frecuencias específicas podrán influir en la imagen y el sonido de esta unidad.

Tratamiento de los equipos eléctricos y electrónicos al final de su vida útil (aplicable en la Unión Europea y en países europeos con sistemas de tratamiento selectivo de residuos)

Este símbolo en el equipo o en su embalaje indica que el presente producto no puede ser tratado como residuos doméstico normal. Debe entregarse en el correspondiente punto de recogida de equipos eléctricos y electrónicos. Al asegurarse de que este producto se desecha correctamente, usted ayuda a prevenir las consecuencias potencialmente negativas para el medio ambiente y la salud humana que podrían derivarse de la incorrecta manipulación en el momento de deshacerse de este producto. El reciclaje de materiales ayuda a conservar los recursos naturales. Para recibir información detallada sobre el reciclaje de este producto, póngase en contacto con el ayuntamiento, el punto de recogida más cercano o el establecimiento donde ha adquirido el producto.

Bateria	Tempo de gravação continua	Tempo de gravação normal		
Qualidade de imagem	HQ	VGA	HQ	VGA
NP-BX1	125	160	75	95
NP-BG1/FG1	95	120	55	70

Bateria	Tempo de reprodução	
Qualidade de imagem	HQ	VGA
NP-BX1	170	175
NP-BG1/FG1	125	130

Batería	Tempo de reproducción	
Qualidade de imagem	HQ	VGA
NP-BX1	170	175
NP-BG1/FG1	125	130

- Ao utilizar a HDR-AS10/AS15 (vendida separadamente).
- Tempo aproximado disponível quando utiliza uma bateria totalmente carregada.
- Tempos medidos quando utilizar a câmara a 25 °C. Recomenda-se que utilize a câmara num ambiente de 10 °C a 30 °C.
- A duração de gravação/reprodução pode diminuir como resultado das condições sob as quais a câmara é utilizada (como em baixas temperaturas).

- Al usar HDR-AS10/AS15 (se vende por separado).
- Tiempo aproximado disponible al usar un paquete de baterías completamente cargadas.
- Tiempo medidos usando la cámara a 25 °C
- Se recomienda usar la cámara en un ambiente de 10 °C a 30 °C
- La duración de la grabación o la reproducción puede disminuir como consecuencia de las condiciones en las que se usa la cámara (como bajas temperaturas).

Batterie	Durée d'enregistrement continu	Durée d'enregistrement typique		
Qualité de l'image	HQ	VGA	HQ	VGA
NP-BX1	125	160	75	95
NP-BG1/FG1	95	120	55	70

Batterie	Durée de lecture	
Qualité de l'image	HQ	VGA
NP-BX1	170	175
NP-BG1/FG1	125	130

- Lors de l'utilisation du HDR-AS10/AS15 (vendu séparément).
- Durée approximative lorsque vous utilisez une batterie entièrement chargée.
- Durées mesurées lors de l'utilisation du caméscope à 25 °C (77 °F). Il est recommandé d'utiliser le caméscope dans un environnement dont la température est comprise entre 10 °C et 30 °C (50 °F et 86 °F).
- La durée d'enregistrement/d de lecture peut être réduite en raison des conditions d'utilisation du caméscope (par exemple, à des températures basses).

Deutsch																				
<div>WARNUNG</div> <p>Um Feuergefahr und die Gefahr eines elektrischen Schlags zu verringern, setzen Sie das Gerät weder Regen noch Feuchtigkeit aus.</p>																				
<div>Für Kunden in Europa</div>																				
<div>Hinweis für Kunden in Ländern, in denen EU-Richtlinien gelten</div> <p>Hersteller: Sony Corporation, 1-7-1 Konan Minato-ku Tokio, 108-0075 Japan Für EU Produktkonformität: Sony Deutschland GmbH, Hedelfinger Strasse 61, 70327 Stuttgart, Deutschland</p>																				
<div>Achtung</div> <p>Die elektromagnetischen Felder bei den speziellen Frequenzen können Bild und Ton dieses Gerätes beeinflussen.</p>																				
<div>Entsorgung von gebrauchten elektrischen und elektronischen Geräten (anzuwenden in den Ländern der Europäischen Union und anderen europäischen Ländern mit einem separaten Sammelsystem für diese Geräte)</div> <p>Das Symbol auf dem Produkt oder seiner Verpackung weist darauf hin, dass dieses Produkt nicht als normaler Haushaltsabfall zu behandeln ist, sondern an einer Annahmestelle für das Recycling von elektrischen und elektronischen Geräten abgegeben werden muss. Durch Ihren Beitrag zum korrekten Entsorgen dieses Produkts schützen Sie die Umwelt und die Gesundheit Ihrer Mitmenschen. Umwelt und Gesundheit werden durch falsches Entsorgen gefährdet. Materialrecycling hilft, den Verbrauch von Rohstoffen zu verringern. Weitere Informationen zum Recycling dieses Produkts erhalten Sie bei Ihrer Gemeindeverwaltung, den kommunalen Entsorgungsbetrieben oder dem Geschäft, in dem Sie das Produkt gekauft haben.</p>																				
<div>Voraussichtliche Aufnahme- und Wiedergabedauer bei den einzelnen Akkus</div>																				
<div>Voraussichtliche Aufnahmedauer</div> <table> <tbody><tr><td>Akku</td> <td>Dauer bei kontinuierlicher Aufnahme</td> <td colspan="3">Dauer bei normaler Aufnahme</td></tr> <tr> <td>Bildqualität</td> <td>HQ</td> <td>VGA</td> <td>HQ</td> <td>VGA</td></tr> <tr> <td>NP-BX1</td> <td>125</td> <td>160</td> <td>75</td> <td>95</td></tr> <tr> <td>NP-BG1/FG1</td> <td>95</td> <td>120</td> <td>55</td> <td>70</td></tr> </tbody></table>	Akku	Dauer bei kontinuierlicher Aufnahme	Dauer bei normaler Aufnahme			Bildqualität	HQ	VGA	HQ	VGA	NP-BX1	125	160	75	95	NP-BG1/FG1	95	120	55	70
Akku	Dauer bei kontinuierlicher Aufnahme	Dauer bei normaler Aufnahme																		
Bildqualität	HQ	VGA	HQ	VGA																
NP-BX1	125	160	75	95																
NP-BG1/FG1	95	120	55	70																
<div>Voraussichtliche Wiedergabedauer</div> <table> <tbody><tr><td>Akku</td> <td>Wiedergabedauer</td></tr> <tr> <td>Bildqualität</td> <td>HQ</td> <td>VGA</td></tr> <tr> <td>NP-BX1</td> <td>170</td> <td>175</td></tr> <tr> <td>NP-BG1/FG1</td> <td>125</td> <td>130</td></tr> </tbody></table> <ul style="list-style-type: none">Bei Verwendung der HDR-AS10/AS15 (gesondert erhältlich). Ungefähre Dauer bei Verwendung eines vollständig geladenen Akkus. Die Angaben gelten bei einer Verwendung der Kamera bei 25 °C. Für die Verwendung der Kamera wird eine Umgebungstemperatur zwischen 10 °C und 30 °C empfohlen. Die Aufnahme-/Wiedergabedauer kann je nach den Nutzungsbedingungen der Kamera kürzer sein (z. B. bei niedrigen Temperaturen).	Akku	Wiedergabedauer	Bildqualität	HQ	VGA	NP-BX1	170	175	NP-BG1/FG1	125	130									
Akku	Wiedergabedauer																			
Bildqualität	HQ	VGA																		
NP-BX1	170	175																		
NP-BG1/FG1	125	130																		

Akku	Dauer bei kontinuierlicher Aufnahme	Dauer bei normaler Aufnahme		
Bildqualität	HQ	VGA	HQ	VGA
NP-BX1	125	160	75	95
NP-BG1/FG1	95	120	55	70

- Bij gebruik van de HDR-AS10/AS15 (los verkrijgbaar).
- Verwachte beschikbare tijd wanneer u een volledig opgeladen accu gebruikt.
- Tijden gemeten bij gebruik van de camera bij 25 °C. Wij raden u aan de camera te gebruiken bij een temperatuur tussen 10 °C en 30 °C.
- De opname-/afspeelduur kan afnemen als gevolg van de omstandigheden waaronder de camera wordt gebruikt (bv. bij een lage omgevingstemperatuur).

Nederlands																				
<div>WAARSCHUWING</div> <p>Om het gevaar van brand of elektrische schokken te verkleinen, mag het apparaat niet worden blootgesteld aan regen of vocht.</p>																				
<div>Voor klanten in Europa</div>																				
<div>Kennisgeving voor klanten in de landen waar EU-richtlijnen van toepassing zijn</div> <p>Productent: Sony Corporation, 1-7-1 Konan Minato-ku Tokio, 108-0075 Japan Voor EU-product conformiteit: Sony Deutschland GmbH, Hedelfinger Strasse 61, 70327 Stuttgart, Duitsland</p>																				
<div>Let op</div> <p>De elektromagnetische velden bij de specifieke frequenties kunnen het beeld en het geluid van dit apparaat beïnvloeden.</p>																				
<div>Verwijdering van oude elektrische en elektronische apparaten (van toepassing in de Europese Unie en andere Europese landen met gescheiden inzamelingsystemen)</div> <p>Dit symbool op het product of op de verpakking wijst erop dat dit product niet als huishoudelijk afval mag worden behandeld. Het moet echter naar een inzamelingspunt worden gebracht waar elektrische en elektronische apparatuur wordt gerecycled. Als u ervoor zorgt dat dit product op de correcte manier wordt verwerkt, helpt u mogelijke negatieve gevolgen voor mens en milieu die zouden kunnen veroorzaakt worden in geval van verkeerde afvalbehandeling te voorkomen. Het recycleren van materialen draagt bij tot het behoud van natuurlijke bronnen. Voor meer details in verband met het recylen van dit product, kan u contact opnemen met de gemeentelijke instanties, de organisatie belast met de verwijdering van huishoudelijk afval of de winkel waar u het product hebt gekocht.</p>																				
<div>Verwachte opname- en afspeelduur voor elke accu</div>																				
<div>Verwachte opnameduur</div> <table> <tbody><tr><td>Accu</td> <td>Doorlopende opnameduur</td> <td colspan="3">Gemiddelde opnameduur</td></tr> <tr> <td>Beeldkwaliteit</td> <td>HQ</td> <td>VGA</td> <td>HQ</td> <td>VGA</td></tr> <tr> <td>NP-BX1</td> <td>125</td> <td>160</td> <td>75</td> <td>95</td></tr> <tr> <td>NP-BG1/FG1</td> <td>95</td> <td>120</td> <td>55</td> <td>70</td></tr> </tbody></table>	Accu	Doorlopende opnameduur	Gemiddelde opnameduur			Beeldkwaliteit	HQ	VGA	HQ	VGA	NP-BX1	125	160	75	95	NP-BG1/FG1	95	120	55	70
Accu	Doorlopende opnameduur	Gemiddelde opnameduur																		
Beeldkwaliteit	HQ	VGA	HQ	VGA																
NP-BX1	125	160	75	95																
NP-BG1/FG1	95	120	55	70																
<div>Verwachte speelduur</div> <table> <tbody><tr><td>Accu</td> <td>Afspeelduur</td></tr> <tr> <td>Beeldkwaliteit</td> <td>HQ</td> <td>VGA</td></tr> <tr> <td>NP-BX1</td> <td>170</td> <td>175</td></tr> <tr> <td>NP-BG1/FG1</td> <td>125</td> <td>130</td></tr> </tbody></table> <ul style="list-style-type: none">Bij gebruik van de HDR-AS10/AS15 (los verkrijgbaar). Verwachte beschikbare tijd wanneer u een volledig opgeladen accu gebruikt. Tijden gemeten bij gebruik van de camera bij 25 °C. Wij raden u aan de camera te gebruiken bij een temperatuur tussen 10 °C en 30 °C. De opname-/afspeelduur kan afnemen als gevolg van de omstandigheden waaronder de camera wordt gebruikt (bv. bij een lage omgevingstemperatuur).	Accu	Afspeelduur	Beeldkwaliteit	HQ	VGA	NP-BX1	170	175	NP-BG1/FG1	125	130									
Accu	Afspeelduur																			
Beeldkwaliteit	HQ	VGA																		
NP-BX1	170	175																		
NP-BG1/FG1	125	130																		