

SONY

4-428-971-02(1)

交換レンズ
Interchangeable Lens
Objectif interchangeable
可更换镜头

取扱説明書

Operating Instructions
Mode d'emploi
Manual de instrucciones
使用说明书

E 18-200mm F3.5-6.3 OSS LE

α

E-mount

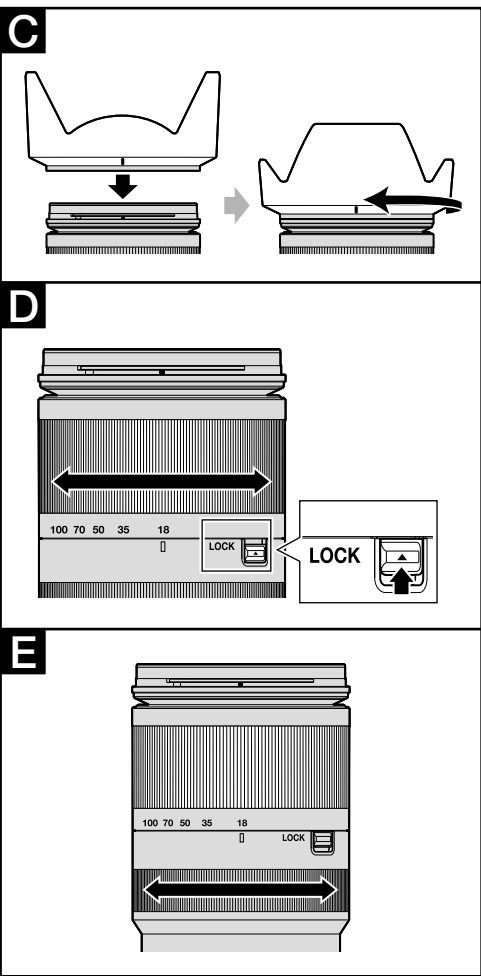
©2012 Sony Corporation

SEL18200LE

http://www.sony.net/
Printed in China



この説明書は、古紙70%以上の再生紙と、VOC（揮発性有機化合物）ゼロ植物油型インキを使用しています。
Printed on 70% or more recycled paper using VOC (Volatile Organic Compound)-free vegetable oil based ink.



日本語

警告 電気製品は、安全のための注意事項を守らないと、人身への危害や火災などの財産への損害を与えることがあります。

この取扱説明書には、事故を防ぐための重要な注意事項と製品の取り扱いかたを示しています。この取扱説明書をよくお読みの上、製品を安全にお使いください。お読みになったあとは、いつでも見られる所に必ず保管してください。

この「取扱説明書」ではレンズの使いかたを説明しています。使用上のご注意など、レンズに共通したご注意や説明については別冊の「使用前のご注意」でご覧頂けます。必ずご使用の前に、本書と合わせてよくお読みのうえでご使用ください。

本機はソニー製αカメラシステムEマウントカメラ専用のレンズです。Aマウントカメラにはお使いになれません。

使用上のご注意

- レンズを取り付けてカメラを持ち運ぶときは、カメラとレンズの両方をしっかり持ってください。
- ズームにより繰り出されたレンズ部分でカメラを保持しないでください。

フラッシュ使用時のご注意

- フラッシュ使用時には、1m以上離れて撮影してください。レンズとフラッシュの組み合わせによっては、レンズがフラッシュ光を妨げ、写真の下部に影ができることがあります。

周辺光量について

- レンズは原理的に画面周辺部の光量が中心部に比べ低下します。周辺光量の低下が気になる場合は、開放絞りから1～2段絞り込んでご使用ください。

A 各部のなまえ

- フード指標
- ズームリング
- 焦点距離目盛
- ズームロックスイッチ
- 焦点距離指標
- フォーカスリング
- レンズ信号接点*
- マウント標点

* 直接手で触れないでください。

B レンズの取り付けかた／取りはずしかた

取り付けかた(イラストB-1参照)

- 前後のレンズキャップとカメラのボディキャップをはずす。
 - レンズフロントキャップは図の(1)、(2)の2通りの方法で取り付け／取りはずしができます。(2)は、レンズフードを付けた状態でのレンズキャップの取り付け／取りはずしに便利です。

- レンズとカメラの白の点(マウント標点)を合わせてはめ込み、レンズを軽くカメラに押し当てながら、時計方向に「カチッ」とロックがかかるまでゆっくり回す。

- レンズを取り付けるときは、カメラのレンズ取りはずしボタンを押さないでください。
- レンズを斜めに差し込まないでください。

取りはずしかた(イラストB-2参照)

カメラのレンズ取りはずしボタンを押したまま、レンズを反時計方向に回してははずす。

C レンズフードを取り付ける

画面外にある光が描写に影響するのを防ぐために、レンズフードの使用をおすすめします。

レンズフードの赤線をレンズの赤線に合わせてはめ込み、レンズフードの赤点とレンズの赤線が合って「カチッ」というまで時計方向に回す。

- カメラ内蔵、もしくは同梱フラッシュを使って撮影するときは、フラッシュ光が遮られることがありますので、レンズフードをはずしてください。
- 撮影後レンズフードを収納するときは、逆向きにレンズに取り付けてください。

D ズームする

ズームリングを回して、希望の焦点距離(ズームの位置)に合わせる。

ズームロックスイッチについて

携帯時など、レンズの自重による鏡筒の伸長を防ぎます。レンズをW端に戻してからスイッチの設定してください。スイッチを▲方向にスライドさせロックします。解除するにはスイッチを元の位置に戻します。

E ピントを合わせる

ピント合わせは、以下3つの設定方法があります。

・オートフォーカス

ピント合わせを自動で行う。

・DMF (ダイレクトマニュアルフォーカス)
オートフォーカスでピントを合わせた後に、マニュアルでピントを微調整する。

・マニュアルフォーカス

ピント合わせを手動で行う。

各モードの設定方法は、カメラの取扱説明書をご覧ください。

本レンズはピント合わせ動作の過程において画角が小刻みに変化することがあります。AFモード“コンティニューアス”(AF-C)の場合(シーンセレクション機能“スポーツ”の場合を含む)に目立つことがありますが、実際の撮影画像に影響はありません。

主な仕様

商品名(型名)	E18-200mm F3.5-6.3 OSS LE (SEL18200LE)
35mm判換算焦点距離*1 (mm)	27-300
レンズ群一枚	13-17
画角*1	76°-8°
最短撮影距離*2 (m)	0.5
最大撮影倍率(倍)	0.27
最小絞り	f/22-f/40
フィルター径(mm)	62
外形寸法(最大径×長さ)(約：mm)	68×97.1
質量(約：g)	460
補正効果段数*3	約4段

*1 ここでの35mm判換算焦点距離と画角は、APS-Cサイズ相当の撮像素子を搭載したレンズ交換式デジタルカメラでの値を表します。

*2 最短撮影距離とは、撮像素子面から被写体までの最短距離を表します。

*3 シャッタースピード(撮影条件により異なる)

- レンズの機構によっては、撮影距離の変化に伴って焦点距離が変化する場合があります。記載の焦点距離は撮影距離が無制限での定義です。

同梱物

レンズ(1)、レンズフロントキャップ(1)、レンズリヤキャップ(1)、レンズフード(1)、印刷物一式

仕様および外観は、改良のため予告なく変更することがありますが、ご了承ください。

αはソニー株式会社の商標です。

English

This instruction manual explains how to use lenses. Precautions common to all lenses such as notes on use are found in the separate “Precautions before using”. Be sure to read both documents before using your lens.

This lens is designed for Sony α camera system E-mount cameras. You cannot use it on A-mount cameras.

Notes on Use

- When carrying a camera with the lens attached, always firmly hold both the camera and the lens.
- Do not hold by the part of the lens that protrudes when zooming.

Precautions on using a flash

- When using a flash, shoot at least 1m (3.3 feet) away from your subject. With certain combinations of lens and flash, the lens may partially block the light of the flash, resulting in a shadow at the bottom of the picture.

Vignetting

- When using the lens, the corners of the screen become darker than the center. To reduce this phenomena (called vignetting), close the aperture by 1 to 2 stops.

A Identifying the Parts

- Hood index
- Zooming ring
- Focal-length scale
- Zoom lock switch
- Focal-length index
- Focusing ring
- Lens contacts*
- Mounting index

* Do not touch the lens contacts.

B Attaching and Detaching the Lens

To attach the lens
(See illustration B-1.)

- Remove the rear and front lens caps and the camera body cap.**
 - You can attach/detach the front lens cap in two ways, (1) and (2). When you attach/detach the lens cap with the lens hood attached, use method (2).
- Align the white index on the lens barrel with the white index on the camera (mounting index), then insert the lens into the camera mount and rotate it clockwise until it locks.**
 - Do not press the lens release button on the camera when mounting the lens.
 - Do not mount the lens at an angle.

To remove the lens
(See illustration B-2.)

While holding down the lens release button on the camera, rotate the lens counterclockwise until it stops, then detach the lens.

C Attaching the Lens Hood

It is recommended that you use a lens hood to reduce flare and ensure maximum image quality.

Align the red line on the lens hood with the red line on the lens (hood index), then insert the lens hood into the lens mount and rotate it clockwise until the red point on the lens hood is aligned with the red line on the lens (hood index) and the lens hood clicks into place.

- When using a built-in camera flash or a flash supplied with the camera, remove the lens hood to avoid blocking the flash light.
- When storing, fit the lens hood onto the lens backwards.

D Zooming

Rotate the zooming ring to the desired focal length.

Zoom lock switch

This prevents the lens barrel from extending due to the weight of the lens while it is being carried. Before setting the zoom lock switch, fully return the lens to W (wide). Slide the zoom lock switch in the ▲ direction to lock the zoom. To unlock the zoom, slide the zoom lock switch back.

E Focusing

There are three ways to focus.

・Auto focus

The camera focuses automatically.

・DMF (Direct manual focus)

After the camera focuses in auto focus, you can make a fine adjustment manually.

・Manual focus

You focus manually.

For details on mode settings, refer to the instruction manual supplied with the camera.

The angle of view may change slightly as you focus with this lens. This change in angle of view may be more evident when the camera is set to “Continuous” in AF mode (AF-C) (including “Sports Action” in the Scene Selection function). This does not affect the actual recorded images.

Specifications

Product name (Model name)	E18-200mm F3.5-6.3 OSS LE (SEL18200LE)
Equivalent 35mm-format focal length*1 (mm)	27-300
Lens groups-elements	13-17
Angle of view*1	76°-8°
Minimum focus*2 (m (feet))	0.5 (1.64)
Maximum magnification (X)	0.27
Minimum f-stop	f/22-f/40
Filter diameter (mm)	62
Dimensions (maximum diameter × height) (approx., mm (in.))	(68×97.1 (2 5/8×3 7/8))
Mass (approx., g (oz))	460 (16.2)
Compensation effect *3	Approx. 4 steps

*1 The values shown above for equivalent 35mm-format focal length and angle of view are for Interchangeable Lens Cameras equipped with an APS-C sized image sensor.

*2 Minimum focus is the shortest distance from the image sensor to the subject.

*3 Shutter speed (differs with shooting conditions)

- Depending on the lens mechanism, the focal length may change with any change in shooting distance. The focal lengths given above assume the lens is focused at infinity.

Included items
Lens (1), Front lens cap (1), Rear lens cap (1), Lens hood (1), Set of printed documentation

Design and specifications are subject to change without notice.

α is a trademark of Sony Corporation.

Français

Cette notice explique comment se servir des objectifs. Les précautions communes à tous les objectifs, par exemple les remarques sur l'emploi, se trouvent sur la feuille « Précautions avant toute utilisation ». Veuillez lire les deux documents avant d'utiliser votre objectif.

Votre objectif est conçu pour les appareils photo à monture E de type Sony α. Il ne peut pas être utilisé pour les appareils photo à monture A.

Remarques sur l'emploi

- Lorsque vous portez un appareil photo avec l'objectif dessus, tenez toujours fermement l'appareil photo et l'objectif.
- Ne tenez pas l'appareil photo par la partie de l'objectif qui ressort lors d'un zoom.

Précautions concernant l'emploi d'un flash

- Si vous utilisez un flash, prenez la photo à au moins 1 m (3,3 pieds) du sujet. Associé à certains types de flash, l'objectif peut bloquer partiellement la lumière du flash et produire un ombre au bas de l'image.

Vignetage

- Lorsque l'objectif est utilisé, les coins de l'écran deviennent plus sombres que le centre. Pour réduire ce phénomène (appelé vignetage), fermez l'ouverture de 1 ou 2 crans.

A Identification des éléments

- Repère de parasoleil
- Bague de zoom
- Échelle de focale
- Bouton de blocage de zoom
- Repère de focale
- Bague de mise au point
- Contacts de l'objectif*
- Repère de montage

* Ne touchez pas les contacts d'objectif.

B Pose et dépose de l'objectif

Pour poser l'objectif
(Voir l'illustration B-1.)

- Déposez les capuchons d'objectif avant et arrière et le capuchon de l'appareil photo.**
 - Vous pouvez poser et déposer les capuchons d'objectif avant de deux façons, (1) et (2). Si vous posez/déposez le capuchon d'objectif avec le parasoleil, utilisez la méthode (2).

- Alignez le repère blanc du barillet d'objectif sur le repère blanc de l'appareil photo (repère de montage), puis posez l'objectif sur la monture de l'appareil photo et tournez-le dans le sens horaire de sorte qu'il s'encliquette.**
 - N'appuyez pas sur le bouton de libération de l'objectif sur l'appareil photo lorsque vous posez l'objectif.
 - Ne posez pas l'objectif de biais.

Pour déposer l'objectif
(Voir l'illustration B-2.)

Tout en appuyant sur le bouton de libération de l'objectif sur l'appareil photo, tournez l'objectif dans le sens antihoraire jusqu'à l'arrêt, puis déposez l'objectif.

C Fixation du parasoleil

Il est conseillé d'utiliser un parasoleil pour réduire la lumière parasite et obtenir la meilleure image possible.

Alignez la ligne rouge du parasoleil sur la ligne rouge de l'objectif (repère de parasoleil), puis insérez le parasoleil sur la monture d'objectif et tournez-le dans le sens horaire jusqu'à ce que le point rouge du parasoleil s'aligne sur la ligne rouge de l'objectif (repère de parasoleil) et que le parasoleil s'encliquette.

- Lorsque vous utilisez le flash intégré d'un appareil photo ou le flash fourni avec un appareil photo, retirez le parasoleil pour éviter de bloquer la lumière du flash.

- Pour ranger le parasoleil, insérez-le à l'arrière de l'objectif.

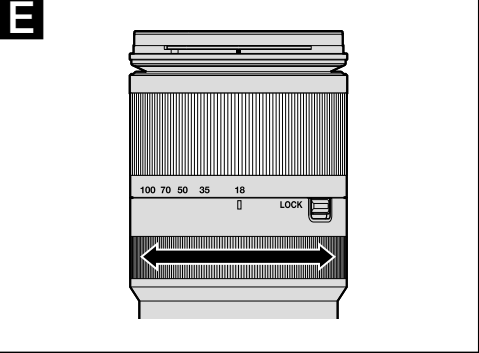
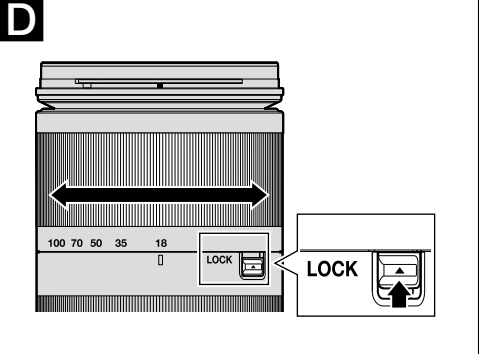
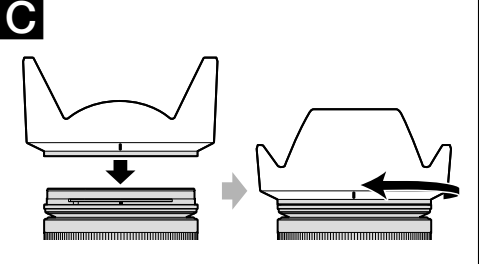
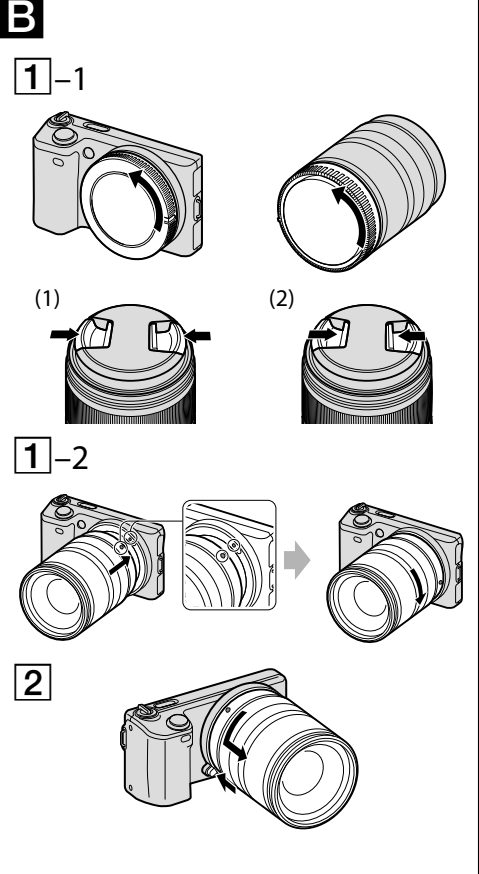
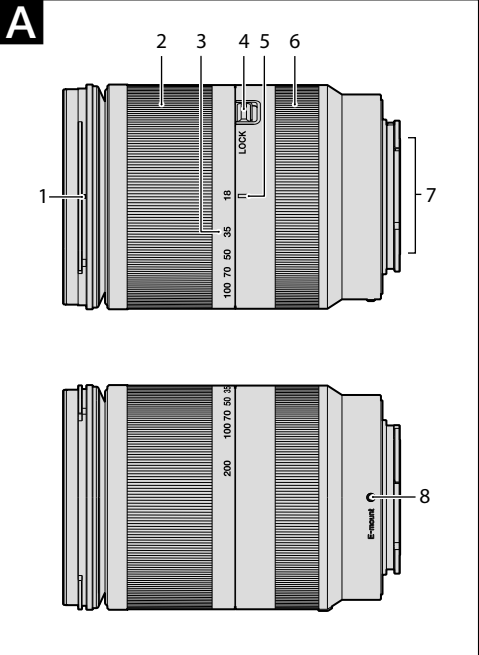
D Zooming

Tournez la bague de zoom selon la focale souhaitée.

Bouton de blocage de zoom

Ce bouton empêche le barillet de l'objectif de se déployer en raison de son poids lorsqu'il est transporté. Avant de bloquer le zoom, revenez à la position extrême W (grand angle) de l'objectif. Faites glisser le bouton de blocage de zoom dans la direction ▲ pour bloquer le zoom. Pour débloquer le zoom, remettez le bouton de zoom dans sa position d'origine.

(Suite à la page arrière)



Français

(Suite de la page avant)

E Mise au point

La mise au point peut être faite de trois façons.

- Autofocus**

L'appareil photo fait automatiquement la mise au point.

- DMF (Mise au point manuelle directe)**

Après la mise au point en autofocus, vous pouvez effectuer un réglage plus fin manuellement.

- Mise au point manuelle**

Vous faites vous-même la mise au point.

Pour le détail sur les réglages de mode, reportez-vous au mode d'emploi fourni avec l'appareil photo.

L'angle de vue peut changer légèrement lorsque vous faites la mise au point avec cet objectif. Ce changement d'angle de vue peut paraître plus évident quand l'appareil photo est réglé sur « Continu » en mode AF (AF-C) (y compris « Activités sportives » dans la fonction Sélection scène). Il n'affecte pas les images enregistrées proprement dites.

Nom de produit (Nom de modèle)	E18-200mm F3.5-6.3 OSS LE (SEL18200LE)
Focale équivalente en format 35 mm*1 (mm)	27-300
Éléments-groupes de lentilles	13-17
Angle de champ*1	76°-8°
Mise au point minimale*2 (m (pieds))	0,5 (1,64)
Grossissement maximal (X)	0,27
f-stop minimal	f/22-f/40
Diamètre d'objectif (mm)	62
Dimensions (diamètre maximal x hauteur) (environ, mm (po.))	68×97,1 (2 5/8×3 7/8)
Poids (environ, g (oz))	460 (16,2)
Effet de la correction *3	Environ 4 paliers

- *1 Les valeurs indiquées ci-dessus comme focale équivalente en format 35 mm et l'angle de champ concernent les appareils photo à objectif interchangeable équipés d'un capteur d'image APS-C.
- *2 La mise au point minimale est la distance la plus courte du capteur d'image au sujet.
- *3 Vitesse d'obturation (varie selon les conditions de prise de vue)
- Selon le mécanisme de l'objectif, la focale peut changer lorsque la distance de prise de vue change. Les focales indiquées ci-dessus présupposent que l'objectif est réglé sur l'infini.

Articles inclus
Objetif (1), Capuchon d'objectif avant (1), Capuchon d'objectif arrière (1), Parasoleil (1), Jeu de documents imprimés

La conception et les spécifications peuvent être modifiées sans préavis.

α est une marque commerciale de Sony Corporation.

Español

<p>En este manual se explica cómo utilizar objetivos. Las precauciones comunes a todos los objetivos, como notas sobre la utilización, se encuentran en las “Precauciones previas a la utilización del producto” suministradas por separado. Cerciórese de leer ambos documentos antes de utilizar su objetivo.</p>

Este objetivo está diseñado para cámaras con montura E del sistema de cámaras a de Sony. No podrá utilizarse con cámaras con montura A.

Notas sobre la utilización
<ul style="list-style-type: none">Cuando transporte una cámara con el objetivo fijado, sujete siempre firmemente tanto la cámara como el objetivo. No sujete por la parte del objetivo que sobresale cuando se utiliza el zoom.
Precauciones sobre la utilización de un flash
<ul style="list-style-type: none">Cuando utilice un flash, fotografíe alejado a 1m por lo menos de su motivo. Con ciertas combinaciones de objetivo y flash, el objetivo puede bloquear parcialmente la luz del flash, lo que resultará en una sombra en la parte inferior de la fotografía.
Viñeteado
<ul style="list-style-type: none">Si utiliza el objetivo, las esquinas de la pantalla se vuelven más oscuras que el centro. Para reducir este fenómeno (llamado viñeteado), cierre la apertura de 1 a 2 puntos.

A Identificación de las partes

- Índice del parasol
- Anillo de zoom
- Escala de distancia focal
- Interruptor de bloqueo del zoom
- Índice de distancia focal
- Anillo de enfoque
- Contactos del objetivo*
- Índice de montaje

* No toque los contactos del objetivo.

B Colocación y extracción del objetivo

Para colocar el objetivo (Consulte la ilustración B-1.)

- Extraiga las tapas posterior y frontal del objetivo y la tapa del cuerpo de la cámara.**
 - Usted podrá colocar/extraer la tapa frontal del objetivo de dos formas, (1) y (2). Cuando coloque/extraiga la tapa del objetivo con el parasol fijado, utilice el método (2).

- Alinee el índice blanco del barril del objetivo con el índice blanco de la cámara (índice de montaje), y después inserte el objetivo en la montura de la cámara y gírelo hacia la derecha hasta que se bloquee.**
 - No presione el botón de liberación del objetivo de la cámara cuando monte el objetivo.
 - No monte el objetivo de forma inclinada.

Para extraer el objetivo (Consulte la ilustración B-2.)

Manteniendo presionado el botón de liberación del objetivo de la cámara, gire el objetivo hacia la izquierda hasta que se pare, y después extraiga el objetivo.

C Colocación del parasol

Es recomendable utilizar un parasol para reducir los reflejos y garantizar la máxima calidad de la imagen.

Alinee la línea roja del parasol con la línea roja del objetivo (índice del parasol), y después inserte el parasol en la montura de la cámara y gírelo hacia la derecha hasta que el punto rojo del parasol quede alineado con la línea roja del objetivo (índice del parasol) y el parasol chasquee en su lugar.

- Cuando utilice un flash incorporado en la cámara o el flash suministrado con la cámara, extraiga el parasol para evitar que se bloquee la luz del flash.
- Cuando guarde la cámara, fije el parasol hacia atrás.

D Utilización del zoom

Gire el anillo de zoom hasta la distancia focal que desee.

Interruptor de bloqueo del zoom

Esto evita que el barril del objetivo se extienda debido al peso del objetivo mientras se esté transportando. Antes de ajustar el interruptor de bloqueo del zoom, devuelva el objetivo completamente hasta W (gran angular).

Deslice el interruptor de bloqueo del zoom en la dirección ▲ para bloquear el zoom. Para desbloquear el zoom, deslice hacia atrás el interruptor de bloqueo del zoom.

E Enfoque

Existen tres formas de enfocar.

- Enfoque automático**

La cámara enfocará automáticamente.

- DMF (Enfoque manual directo)** Después de que la cámara enfoque automáticamente, podrá realizar manualmente un ajuste fino.

- Enfoque manual**

Usted enfocará manualmente.

Con respecto a los detalles sobre los ajustes de modo, consulte el manual de instrucciones suministrado con la cámara.

El ángulo de visión puede cambiar ligeramente cuando enfoque con este objetivo. Este cambio del ángulo de visión puede ser más evidente cuando la cámara esté ajustada a “Continuo” en el modo AF (AF-C) (incluyendo “Acción deportiva” en la función Selección escena). Esto no afectará las imágenes realmente grabadas.

Nombre del producto (Nombre del modelo)	E18-200mm F3.5-6.3 OSS LE (SEL18200LE)
Distancia focal*1 (mm) equivalente al formato de 35 mm	27-300
Grupos y elementos del objetivo	13-17
Ángulo de visión*1	76°-8°
Enfoque mínimo*2 (m)	0,5
Ampliación máxima (X)	0,27
Apertura del diafragma mínima	f/22-f/40
Diámetro del filtro (mm)	62
Dimensiones (diámetro máximo × altura) (Aprox., mm)	68×97,1
Peso (Aprox., g)	460
Efecto de compensación *3	Aprox. 4 pasos

- *1 Los valores mostrados arriba para la distancia focal equivalente al formato de 35 mm y el ángulo de visión son para Cámara Digital de Lentes Intercambiables equipada con un sensor de imágenes de tamaño APS-C.
- *2 El enfoque mínimo es la distancia más corta desde el sensor de imágenes al motivo.
- *3 Velocidad de obturación (difiere con las condiciones de fotografiado)
- En función del mecanismo del objetivo, es posible que la distancia focal varíe si la distancia de toma de imagen también lo hace. Las distancias focales indicadas arriba asumen que el objetivo está enfocado al infinito.

Elementos incluidos
Objetivo (1), Tapa frontal del objetivo (1), Tapa posterior del objetivo (1), Parasol (1), Juego de documentación impresa

El diseño y las especificaciones están sujetos a cambios sin previo aviso.

α es marca comercial de Sony Corporation.

中文（简体字）

<p>本说明书介绍镜头的用法。有关所有镜头的一般注意事项（如使用须知）可以在另外的“使用前注意事项”中找到。务必在使用镜头前阅读以上两份文件。</p>

本镜头是专为 Sony *α* 相机中的 E 卡口系统相机而设计的。不能将其用于 A 卡口系统相机。

使用须知
<ul style="list-style-type: none">当在装有镜头的情况下携带相机时，请务必同时握紧相机和镜头。 请勿握住变焦时镜头突出的任何部分。

闪光灯使用注意事项

- 使用闪光灯时，应在距离拍摄物体至少 1m 的地方拍摄。使用镜头/闪光灯的某种组合时，镜头可能会遮住闪光灯的部分亮光，从而造成图片的底部出现阴影。

晕影

- 使用镜头时，屏幕的角落要比其中心暗。为避免这种现象（称之为晕影），请将光圈推近 1 ~ 2 圈。

A 部件识别
<ol style="list-style-type: none">遮光罩标记 可变焦距圈 焦距刻度 变焦锁定开关 焦距标记 对焦环 镜头接点* 安装标记
<p>* 请勿触摸镜头接点。</p>

B 安装/拆下镜头

安装镜头（参见插图 B - 1。）

- 拆下前、后镜头盖和相机机身罩。**
 - 可以用 (1) 和 (2) 两种方式安装/拆下前镜头盖。在不取下镜头遮光罩的情况下安装/拆下镜头盖时，请使用方法 (2)。
- 将镜筒上的白色标记与相机上的白色标记（安装标记）对准，然后将镜头插入相机安装部位并顺时针旋转，直至镜头锁紧。**
 - 请勿在安装镜头时按相机上的镜头释放按钮。
 - 请勿倾斜安装镜头。

拆下镜头（参见插图 B - 2。）

按住相机上的镜头释放按钮，逆时针转动镜头直至其停止，然后拆下镜头。

C 安装镜头遮光罩

建议使用镜头遮光罩以减少反光，从而确保最佳画质。

将镜头遮光罩上的红线与镜头上的红线（遮光罩标记）对准，然后将镜头遮光罩插入镜头安装部位并顺时针旋转，直至镜头遮光罩上的红点与镜头上的红线（遮光罩标记）对准，且镜头遮光罩咔嚓一声就位。

- 使用内置相机闪光灯或相机随附的闪光灯时，请取下镜头遮光罩，以免遮住闪光灯的亮光。
- 存放时，请将镜头遮光罩倒过来放在镜头上。

D 变焦

将可变焦距圈转至所需焦距。

变焦锁定开关

携带镜头时，此开关可防止因镜头自重而导致镜筒伸长。

在设定变焦锁定开关之前，应确保镜头完全复位到 W（广角）位置。沿 ▲ 方向滑动变焦锁定开关即可锁定变焦。如需解锁变焦，请将变焦锁定开关向回滑动。

E 对焦

对焦方式有三种。

- 自动对焦** 相机将自动进行对焦。
- DMF（直接手动对焦）** 在相机完成自动对焦后，可以对其进行手动微调。
- 手动对焦** 通过手动方式进行对焦。

有关模式设定的详情，请参阅相机随附的使用说明书。

通过本镜头聚焦时，视角可能会略有变化。在 AF 模式下将相机设为“连续”时 (AF-C)（包括场景选择功能中的“运动”），这种视角的变化可能会更加明显。这并不影响实际拍摄的影像。

规格	
<div> <div>产品名称（型号名称）</div> <div>E 18-200 mm F3.5-6.3 OSS LE (SEL18200LE)</div> </div>	
<div> <div>相当于 35mm 规格</div> <div>27-300</div> </div>	
<div> <div>焦距*1 (mm)</div> <div>13-17</div> </div>	
<div> <div>视角*1</div> <div>76° -8°</div> </div>	
<div> <div>最小对焦*2 (m)</div> <div>0.5</div> </div>	
<div> <div>最大放大倍数 (倍)</div> <div>0.27</div> </div>	
<div> <div>最小光圈值</div> <div>f/22-f/40</div> </div>	
<div> <div>滤光镜直径 (mm)</div> <div>62</div> </div>	
<div> <div>尺寸 (最大直径 × 高)</div> <div>68 × 97.1</div> </div>	
<div> <div>(约 mm)</div> <div></div> </div>	
<div> <div>质量 (约 g)</div> <div>460</div> </div>	
<div> <div>补偿效应*3</div> <div>约 4 档</div> </div>	

- *1 相当于 35mm 规格焦距和视角的数值是基于配备 APS-C 尺寸图像传感器的可更换镜头相机。
- *2 最小对焦是从图像传感器至物体的最短距离。
- *3 快门速度（因拍摄条件而异）
- 镜头结构而异，焦距可能会随拍摄距离的改变而变化。假设镜头对焦在无限远处。

所含物品
镜头 (1)、前镜头盖 (1)、后镜头盖 (1)、镜头遮光罩 (1)、成套印刷文件

设计或规格如有变动，恕不另行通知。

α 是 Sony Corporation 的商标。

制造商：索尼公司
总经销商：索尼（中国）有限公司
总经销商地址：北京市朝阳区太阳宫中路12号楼冠城大厦701
原产地：中国（主机）

出版日期:2012 年 6 月