



For details, refer to the Operating Instructions.
جهت کسب اطلاعات بیشتر به دستور العمل های عملیاتی مراجعه کنید.

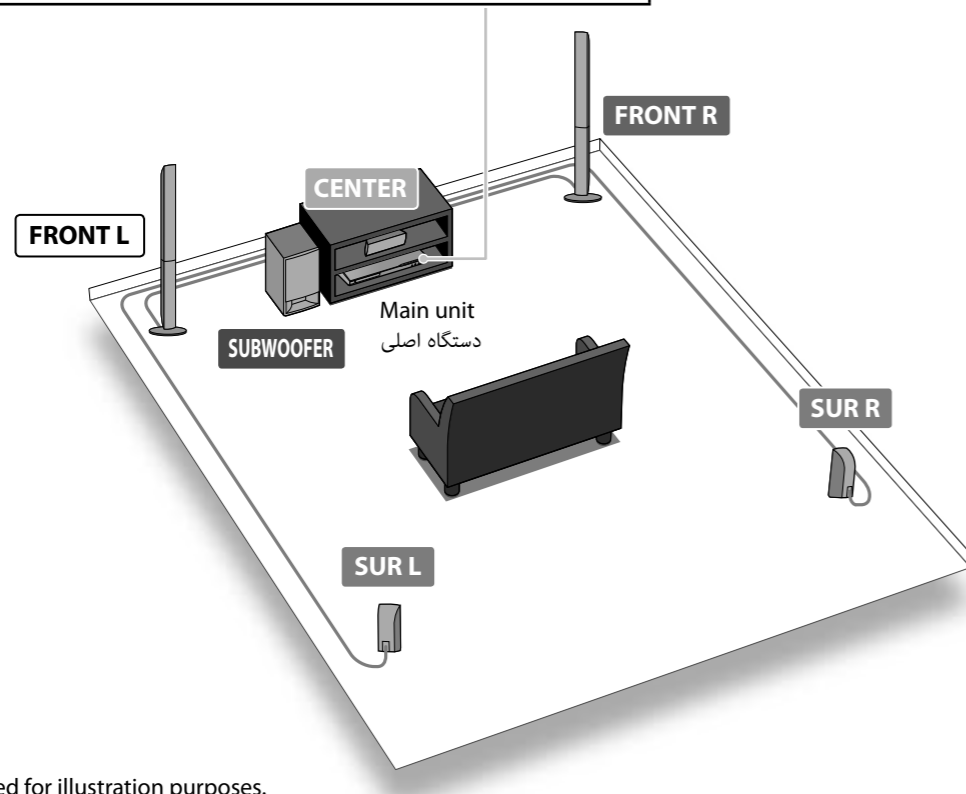
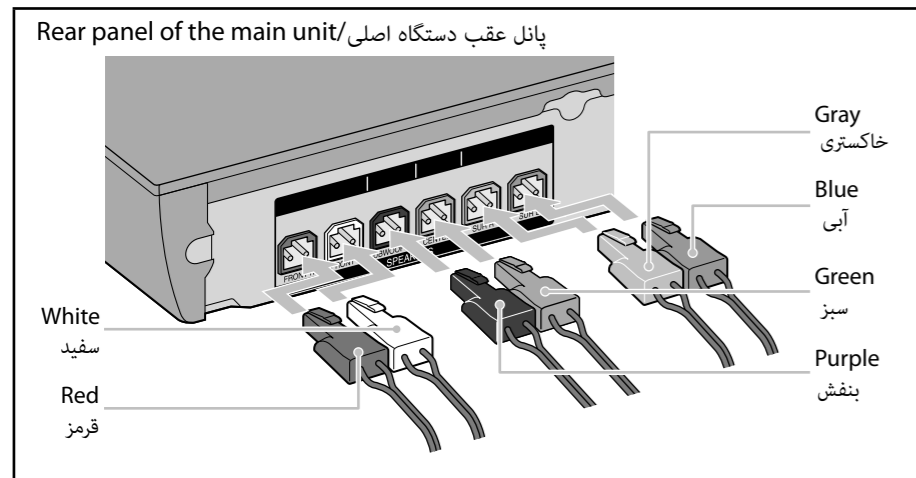
Quick Setup Guide/ راهنمای راه اندازی سریع

BDV-E690/E490/E290/E190

©2012 Sony Corporation Printed in Malaysia

1 Connect the speakers/ وصل کردن بلندگوها

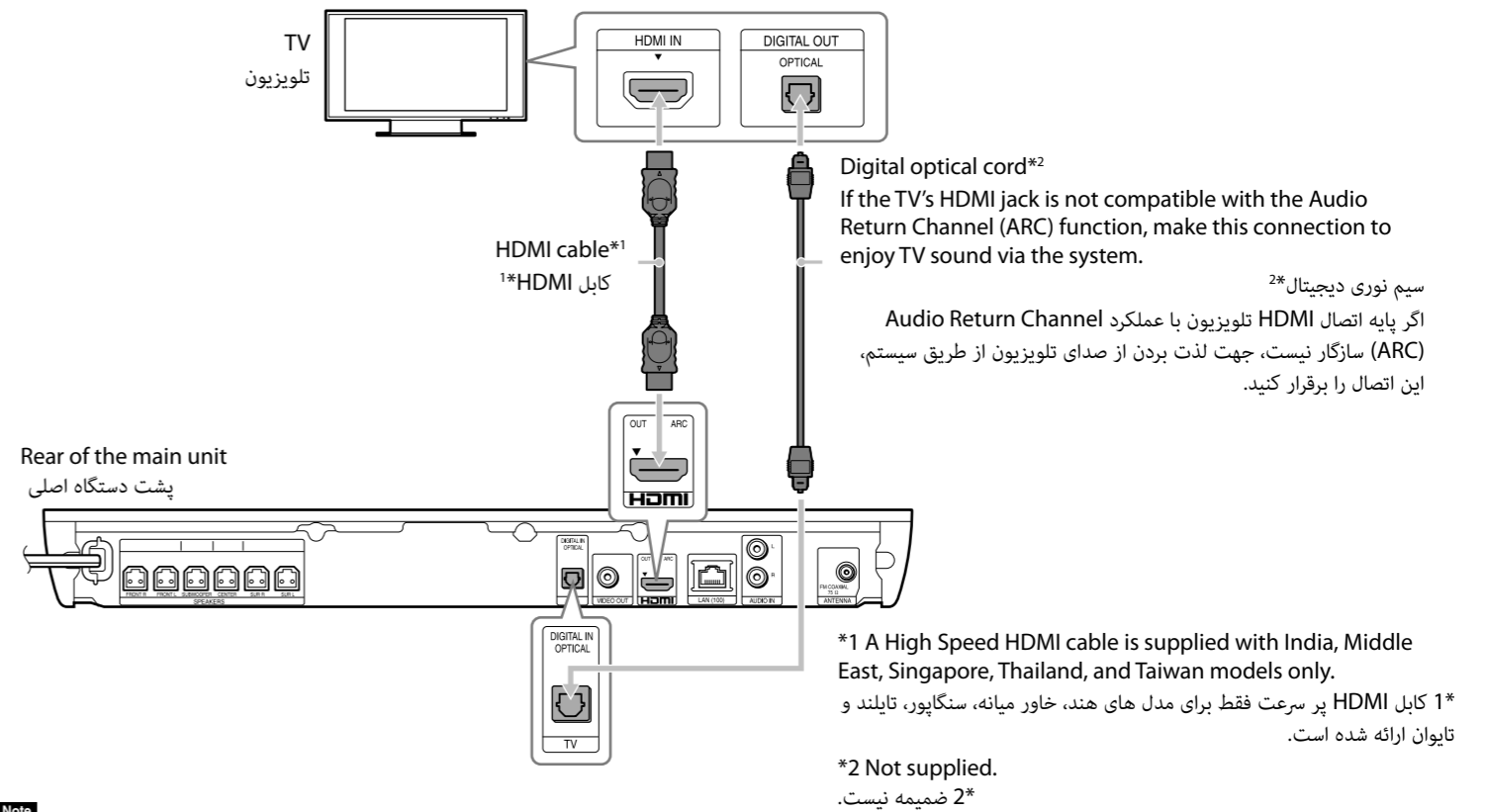
Connect the speaker cords to match the color of the SPEAKERS jacks of the unit.
سیم های بلندگو را مطابق با رنگ پایه های اتصال SPEAKERS دستگاه وصل کنید.



BDV-E490 is the model used for illustration purposes.
مدلی BDV-E490 مدلی است که برای اهداف تصویری استفاده می شود.

2 Connect your TV/ وصل کردن تلویزیون

We recommend that you connect the system and TV with an HDMI cable*1. For other connections, refer to the Operating Instructions.
توصیه می کنیم که سیستم و ویدیو را با یک کابل HDMI وصل کنید*1. برای اتصالات دیگر، به دستور العمل های عملیاتی مراجعه کنید.



Note

- To enjoy TV sound, press FUNCTION repeatedly to select "TV."

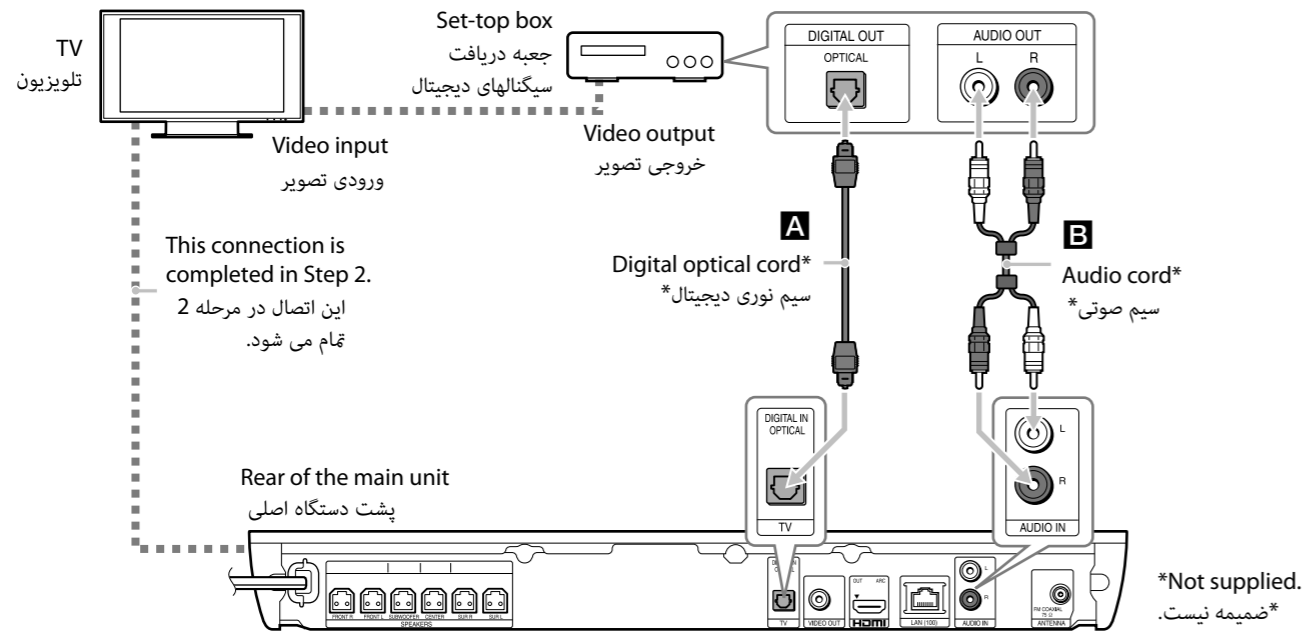
توجه

- برای لذت بردن از صدای تلویزیون، FUNCTION را مکرراً جهت انتخاب "TV" فشار دهید.

3 Connect your set-top box/ وصل کردن جعبه دریافت سیگنالهای دیجیتال

Make either **A** or **B** connection to enjoy set-top box sound via the system. If you do not use a set-top box, skip this Step.

برای لذت بردن از صدای جعبه دریافت سیگنالهای دیجیتال از طریق سیستم، اتصال **A** یا **B** را برقرار کنید. اگر از جعبه دریافت سیگنالهای دیجیتال استفاده نمی کنید، از این تنظیم رد شوید.



Note

• To enjoy set-top box sound, press FUNCTION repeatedly to select "TV" for a digital optical cord connection, or "AUDIO" for an audio cord connection.

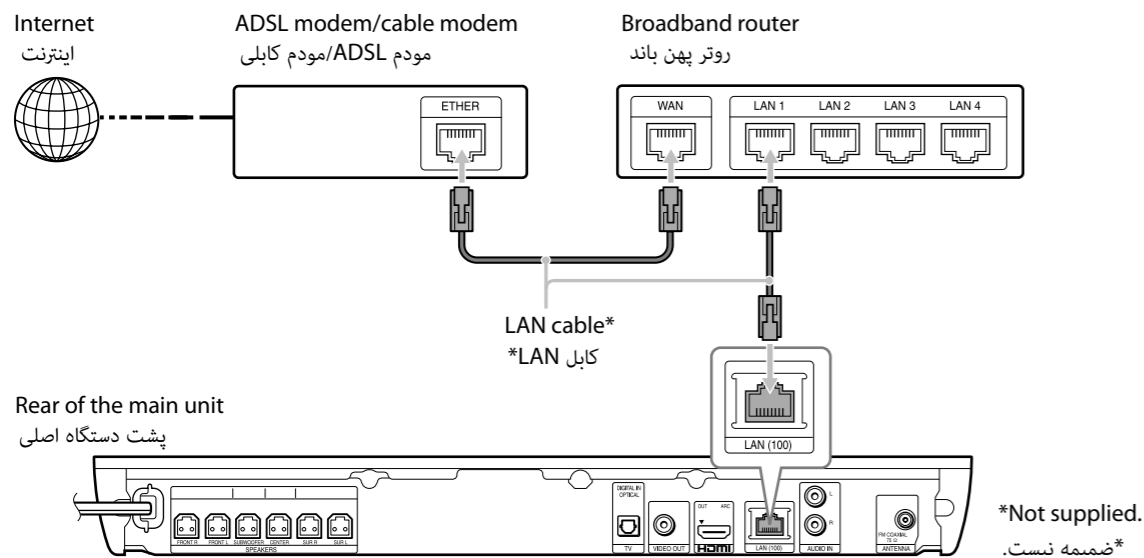
• To enable this connection, set [Control for HDMI] in [HDMI Settings] of [System Settings] to [Off]. For details, refer to "Using the Setup Display" in the supplied Operating Instructions.

توجه

• برای لذت بردن از صدای جعبه دریافت سیگنالهای دیجیتال، جهت انتخاب "TV" برای اتصال سیم نوری دیجیتال، یا برای اتصال سیم صوتی، "AUDIO" را مکرراً فشار دهید.

• برای فعال کردن این اتصال، [Control for HDMI] را در [HDMI Settings] موجود در [System Settings] روی [Off] تنظیم کنید. در خصوص اطلاع از جزئیات، به "استفاده از نمایش راه اندازی" در دستور العمل های عملیاتی ضمیمه مراجعه کنید.

4 Connect to the network/ اتصال به شبکه

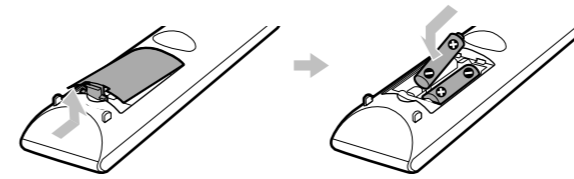


5 Perform Easy Setup/ اجرا کنیند

Do not insert a disc before performing the Easy Setup.

قبل از اجرای Easy Setup، دیسک در دستگاه قرار ندهید.

1. Insert batteries into the remote.
باتری ها را در دستگاه کنترل از راه دور بگذارید.



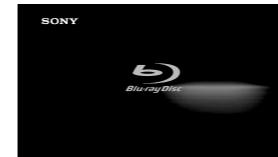
2. Connect the AC power cords of the main unit and your TV to the AC power outlet, and then turn on the power of the main unit and your TV.

سیم های برق متناوب AC دستگاه اصلی و تلویزیون را به خروجی برق AC وصل کنید، سپس دستگاه اصلی و تلویزیون خود را روشن کنید.

3. Switch the input selector on your TV so that system screens like the ones below appear on the TV screen.

انتخابگر ورودی روی تلویزیون خود را روشن کنید به طوری که صفحات سیستم مانند صفحات زیر، در صفحه تلویزیون ظاهر شوند.

Starting up
راه اندازی



"Easy Initial Settings" screen
صفحه "Easy Initial Settings"



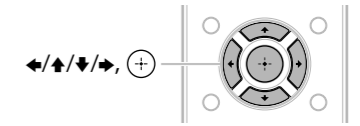
For further details on network settings, visit the following website and check the FAQ:

برای اطلاعات بیشتر در مورد تنظیمات شبکه، به وب سایت زیر مراجعه کرده و سؤالات متداول را بررسی کنید:

<http://www.sony-asia.com/section/support>

4. Perform system settings by following the on-screen instructions in "Easy Initial Settings" using ←/↑/↓/→ and ⊕.

با دنبال کردن دستورالعمل های "Easy Initial Settings" روی صفحه، با استفاده از ←/↑/↓/→ و ⊕، تنظیمات سیستم را انجام دهید.

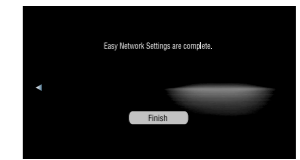


5. Perform network settings by following the on-screen instructions in "Easy Network Settings" using ←/↑/↓/→ and ⊕.

با دنبال کردن دستورالعمل های "Easy Network Settings" روی صفحه، با استفاده از ←/↑/↓/→ و ⊕، تنظیمات شبکه را انجام دهید.

[Easy Network Settings are complete.] appears when "Easy Network Settings" is complete.

پس از اتمام "Easy Network Settings"، [Easy Network Settings are complete.] ظاهر می شود.



Basic setup is complete. Refer to the supplied Operating Instructions for details on how to enjoy disc playback and many other features.

راه اندازی اولیه انجام شد. در خصوص اطلاع از نحوه بهره بردن از پخش دیسک و بسیاری ویژگی های دیگر، به دستور العمل های عملیاتی ضمیمه مراجعه کنید.