



For details, refer to the Operating Instructions.
Pour plus d'informations, reportez-vous au Mode d'emploi.

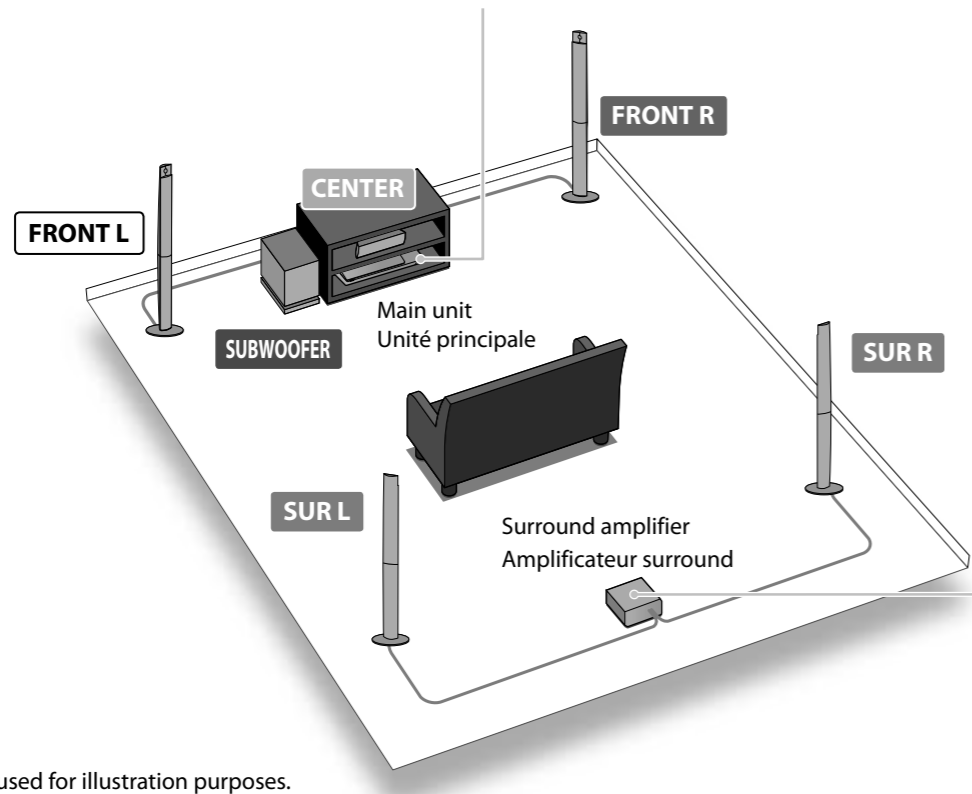
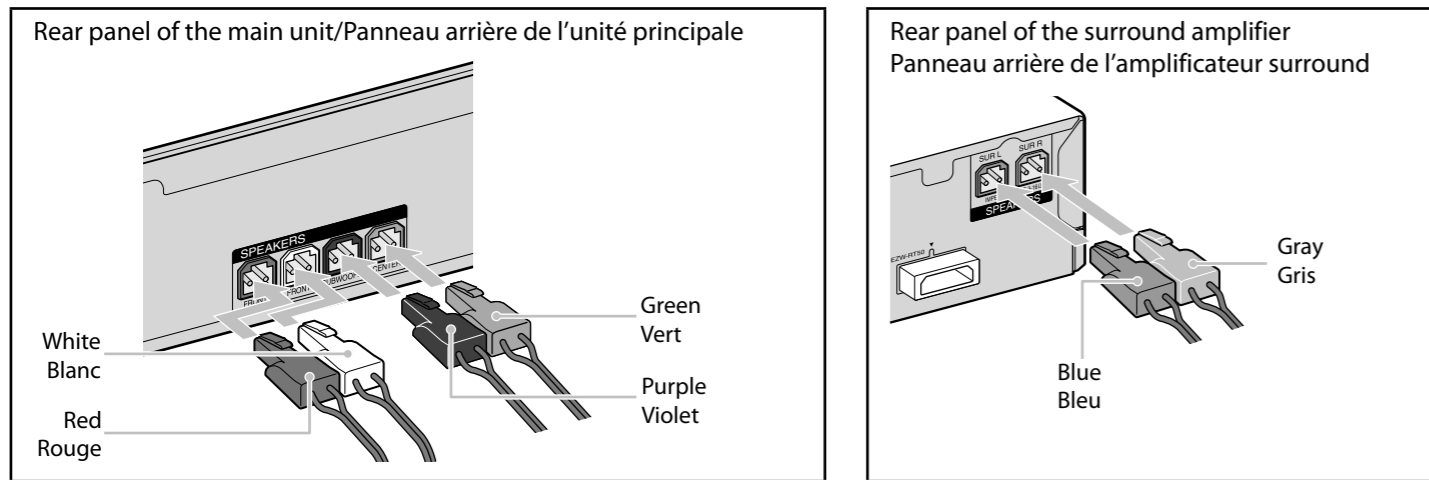
Quick Setup Guide/Guide d'installation rapide

BDV-N990W/N890W/N790W

©2012 Sony Corporation Printed in Malaysia

1 Connect the speakers/Raccordez les enceintes

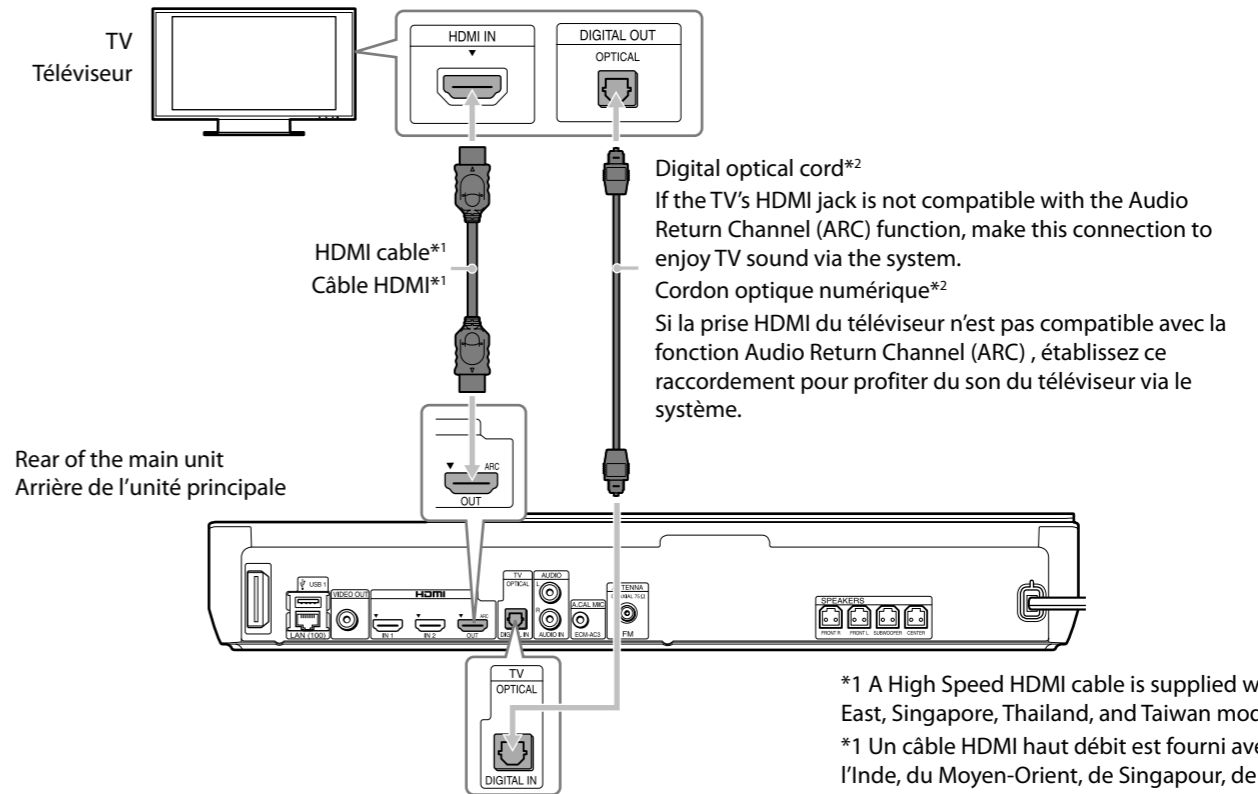
Connect the speaker cords to match the color of the SPEAKERS jacks of the unit.
Raccordez les cordons d'enceinte aux prises SPEAKERS de couleur correspondante sur l'appareil.



BDV-N990W is the model used for illustration purposes.
Le modèle illustré est le BDV-N990W.

2 Connect your TV/Raccordez votre téléviseur

We recommend that you connect the system and TV with an HDMI cable*¹. For other connections, refer to the Operating Instructions.
Nous vous recommandons de raccorder le système et le téléviseur à l'aide d'un câble HDMI*¹. Pour les autres raccordements, reportez-vous au Mode d'emploi.



- *1 A High Speed HDMI cable is supplied with India, Middle East, Singapore, Thailand, and Taiwan models only.
- *1 Un câble HDMI haut débit est fourni avec les modèles de l'Inde, du Moyen-Orient, de Singapour, de Thaïlande et de Taïwan uniquement.
- *2 Not supplied.
- *2 Non fourni.

Note

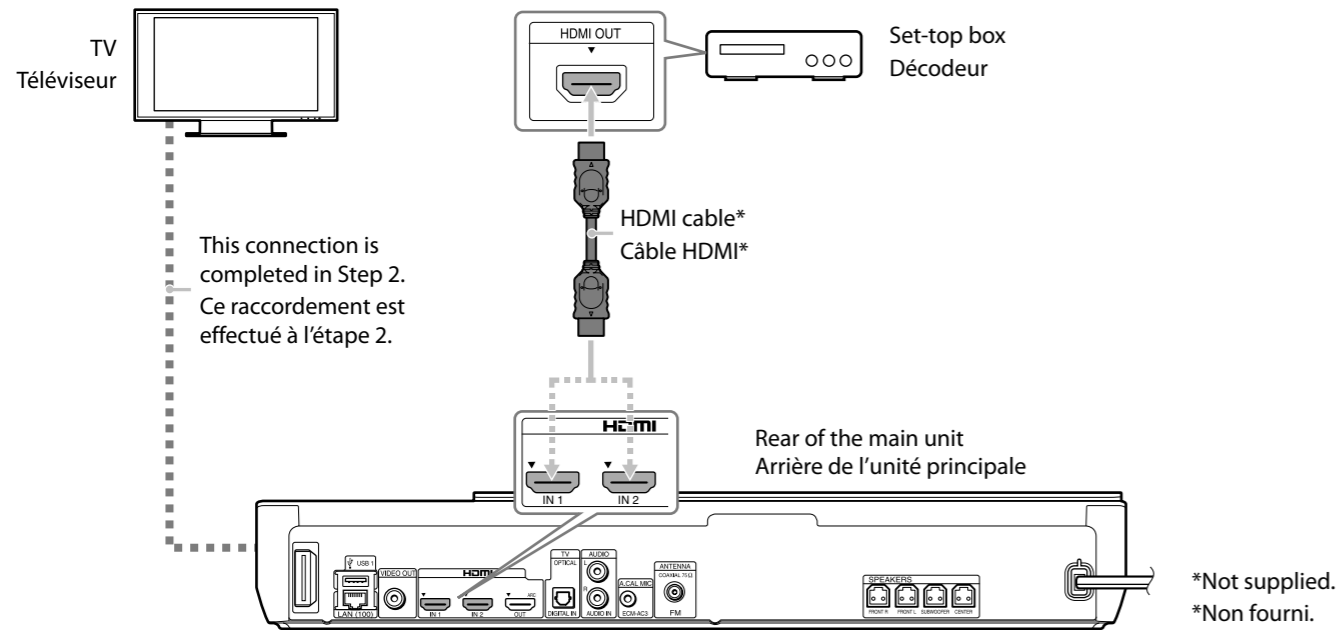
- To enjoy TV sound, press FUNCTION repeatedly to select "TV."

Remarque

- Pour profiter du son du téléviseur, appuyez plusieurs fois sur FUNCTION pour sélectionner « TV ».

3 Connect your set-top box/Raccordez votre décodeur

If you do not use a set-top box, skip this Step.
Si vous n'utilisez pas de décodeur, ignorez cette étape.

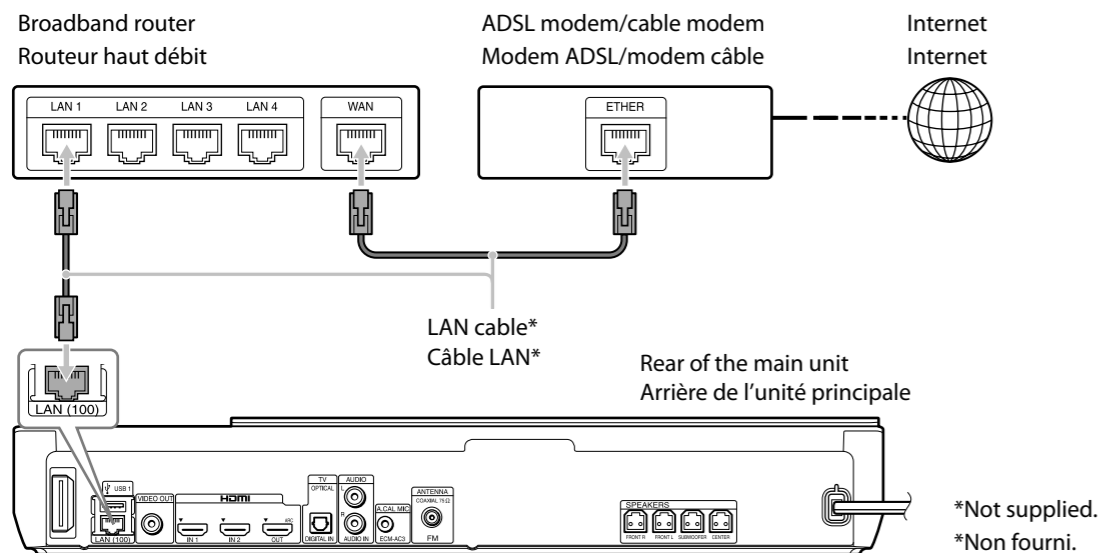


Note
• To enjoy set-top box sound, press FUNCTION repeatedly to select "HDMI1" or "HDMI2."

Remarque
• Pour profiter du son du décodeur, appuyez plusieurs fois sur FUNCTION pour sélectionner « HDMI1 » ou « HDMI2 ».

4 Connect to the network/Connectez-vous au réseau

Wi-Fi connection is available. To use Wi-Fi, skip this Step.
La connexion Wi-Fi est disponible. Pour utiliser le Wi-Fi, ignorez cette étape.

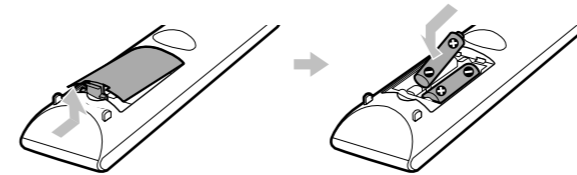


For further details on network settings, visit the following website and check the FAQ:
Pour plus d'informations sur les réglages réseau, visitez le site Web suivant et consultez la section FAQ :
<http://www.sony-asia.com/section/support>

5 Perform Easy Setup/Exécutez Régl. facile

Do not insert a disc before performing the Easy Setup.
N'insérez pas de disque avant l'exécution de Régl. facile.

1. Insert batteries into the remote.
Insérez les piles dans la télécommande.

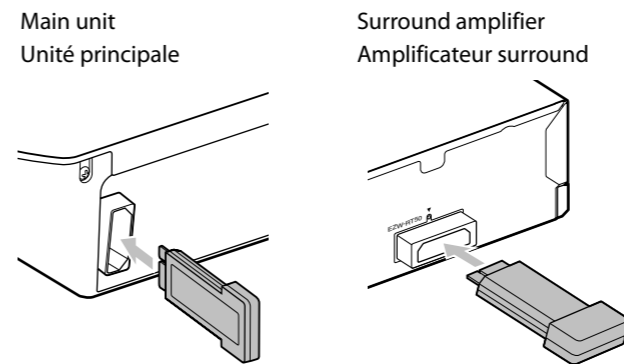


2. Insert the wireless transceivers into both the main unit and surround amplifier.
Insérez les émetteurs-récepteurs sans fil dans l'unité principale et dans l'amplificateur surround.

Firmly insert the wireless transceiver all the way into the slot, as in the figure below.
Insérez fermement l'émetteur-récepteur sans fil à fond dans la fente, de la manière illustrée ci-dessous.

Main unit
Unité principale

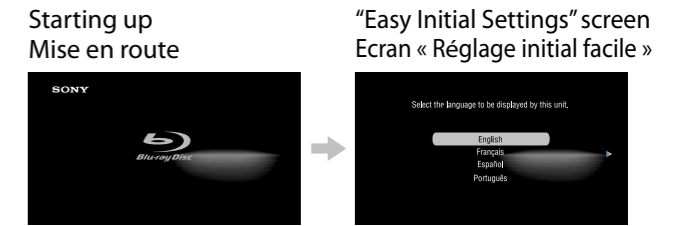
Surround amplifier
Amplificateur surround



3. Connect the AC power cords of the main unit, surround amplifier, and your TV to the AC power outlet, and then turn on the power of the main unit and your TV.
Raccordez les cordons d'alimentation de l'unité principale, de l'amplificateur surround et du téléviseur à la prise secteur, puis mettez l'unité principale et le téléviseur sous tension.

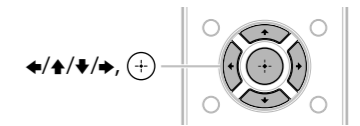
Easy Setup is complete. Refer to the supplied Operating Instructions for details on how to enjoy disc playback and many other features.
La configuration de base est terminée. Reportez-vous au Mode d'emploi fourni pour plus de détails sur la lecture d'un disque et de nombreuses autres fonctions.

4. Switch the input selector on your TV so that system screens like the ones below appear on the TV screen.
Commutez le sélecteur d'entrée du téléviseur afin que des écrans du système similaires à ceux ci-dessous apparaissent sur l'écran du téléviseur.



5. Perform system settings by following the on-screen instructions in "Easy Initial Settings" using ←/↑/↓/→ and ⊕.
Définissez les réglages du système en suivant les instructions affichées dans « Réglage initial facile » à l'aide de ←/↑/↓/→ et ⊕.

Firmly insert the wireless transceiver all the way into the slot, as in the figure below.
Insérez fermement l'émetteur-récepteur sans fil à fond dans la fente, de la manière illustrée ci-dessous.

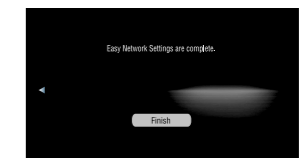


6. Perform network settings by following the on-screen instructions in "Easy Network Settings" using ←/↑/↓/→ and ⊕.
Définissez les réglages réseau suivant les instructions affichées dans « Réglages réseau faciles » à l'aide de ←/↑/↓/→ et ⊕.

[Easy Network Settings are complete.] appears when "Easy Network Settings" is complete.
[Les Réglages réseau faciles sont terminés.] apparaît lorsque « Réglages réseau faciles » est terminé.

Easy Network Settings are complete.

Finish



Basic setup is complete. Refer to the supplied Operating Instructions for details on how to enjoy disc playback and many other features.
La configuration de base est terminée. Reportez-vous au Mode d'emploi fourni pour plus de détails sur la lecture d'un disque et de nombreuses autres fonctions.

Basic setup is complete. Refer to the supplied Operating Instructions for details on how to enjoy disc playback and many other features.
La configuration de base est terminée. Reportez-vous au Mode d'emploi fourni pour plus de détails sur la lecture d'un disque et de nombreuses autres fonctions.