

# Personal Audio System

## Operating Instructions

## Manual de instrucciones

http://www.sony.net/



©2012 Sony Corporation Printed in China

ZS-PS30CP

## WARNING

To reduce the risk of fire or electric shock, do not expose this apparatus to dripping or splashing, and do not place objects filled with liquids, such as vases, on the apparatus.

To reduce the risk of fire or electric shock, do not expose this apparatus to dripping or splashing, and do not place objects filled with liquids, such as vases, on the apparatus.

To reduce the risk of fire or electric shock, do not expose this apparatus to dripping or splashing, and do not place objects filled with liquids, such as vases, on the apparatus.

As the main plug is used to disconnect the unit from the mains, connect the unit to an easily accessible AC outlet. Should you notice an abnormality in the unit, disconnect the main plug from the AC outlet immediately.

The unit is not disconnected from the AC power source (mains) as long as it is connected to the wall outlet, even if the unit itself has been turned off.

Do not install the appliance in a confined space, such as a bookcase or built-in cabinet.

The nameplate and important information concerning safety are located on the bottom exterior.

### Note on DualDiscs

A DualDisc is a two sided disc product which mates DVD recorded material on one side with digital audio material on the other side. However, since the audio material side does not conform to the Compact Disc (CD) standard, playback on this product is not guaranteed.

### Music discs encoded with copyright protection technologies

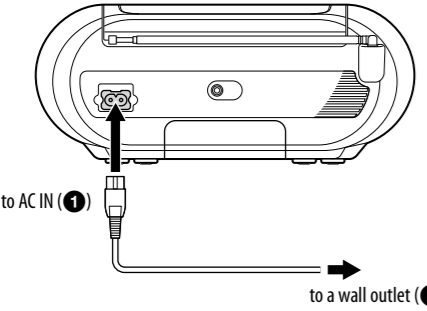
This product is designed to playback discs that conform to the Compact Disc (CD) standard. Recently, various music discs encoded with copyright protection technologies are marketed by some record companies. Please be aware that among those discs, there are some that do not conform to the CD standard and may not be playable by this product.

MPEG Layer-3 audio coding technology and patents licensed from Fraunhofer IIS and Thomson.

## Power sources

### To connect the AC power cord

Connect the AC power cord to the unit (1) and the wall outlet (2).



## Specifications

### CD player section

System  
Compact disc digital audio system  
Laser diode properties  
Emission duration: Continuous  
Laser output: Less than 44.6 µW  
(This output is the value measured at a distance of about 200 mm from the objective lens surface on the optical pick up block with 7 mm aperture.)  
Number of channels: 2  
Frequency response  
20 Hz - 20,000 Hz +1/-2 dB  
Wow and flutter  
Below measurable limit

### Radio section

Frequency range  
FM: 87.5 MHz - 108 MHz (50 kHz/100 kHz step)  
AM: 531 kHz - 1,602 kHz (9 kHz step)  
530 kHz - 1,610 kHz (10 kHz step)

### Antennas

FM: telescopic antenna  
AM: Built-in ferrite bar antenna

### USB section

Supported bit rate  
MP3 (IMPEG 1 Audio Layer-3): 32 kbps - 320 kbps (VBR)  
Sampling frequencies  
MP3 (IMPEG 1 Audio Layer-3): 32,44,148.8 kHz  
- (USB port)  
- (USB-A Full Speed)

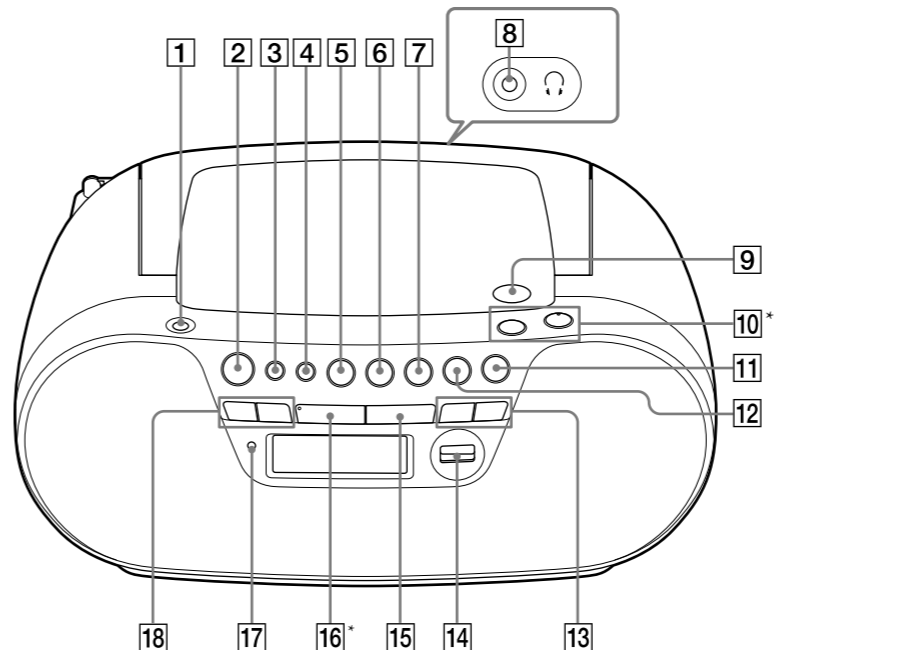
### General

Speaker  
Full range: 8 cm dia., 8 Ω, cone type (2)  
Outputs  
Headphones jack (stereo minijack): For 16 Ω - 32 Ω impedance headphones  
Input  
AUDIO IN jack (stereo minijack)  
+ USB port (Type A, maximum current 500 mA)  
Power output  
1.0 W + 1.0 W (at 8 Ω, 10% harmonic distortion)  
Power requirements  
For CD radio: 220 V, 230 V AC, 50 Hz  
Power consumption  
AC 1 W  
Dimensions  
Approx. 299 mm × 126 mm × 210 mm (w/h/d) (incl. project parts)  
Mass  
Approx. 2 kg  
Supplied accessory  
AC power cord (1)  
Design and specifications are subject to change without notice.

### Optional accessories

Sony MDR headphones series

## Basic Operations



## Before using the unit

To turn on/off the power  
Press POWER [2].

Note  
When turning on the power, hold down POWER [2] until OPERATE indicator [17] lights up.

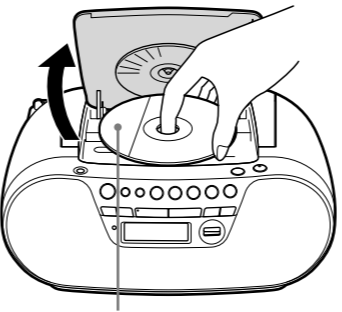
To adjust the volume  
Press VOL +, -, [8].

To listen through headphones  
Connect the headphones to the φ (headphones) jack [8] on the back of the unit.

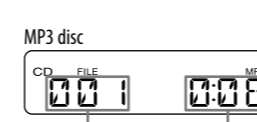
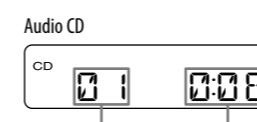
## Playing a CD/MP3 disc

1 Press POWER [2].  
2 Press CD [6].  
3 Press PUSH OPEN/CLOSE [▲] [9], and place a disc with the label side up on the CD compartment.

To close the CD compartment, press PUSH OPEN/CLOSE [▲] [9].



The unit plays all the tracks/MP3 files once. When you play an MP3 disc, the MP3 indicator lights up after the unit has read the file information.



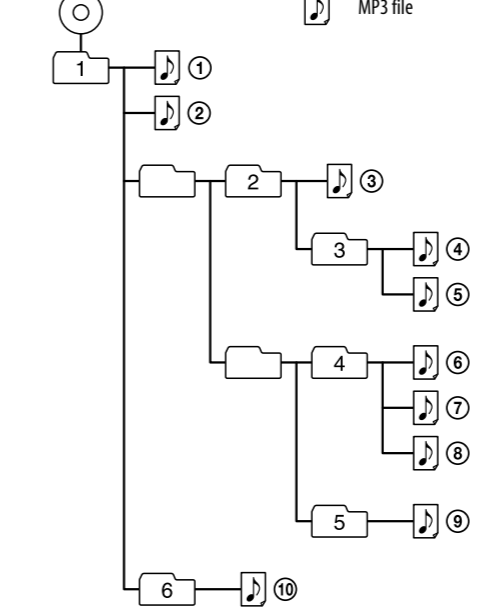
\* If there is no folder, "ROOT" appears in the display.  
\* If there is no song title in ID3 tag information, "NO TITLE" will be displayed.  
\* If the playing time is more than 100 minutes, "----" appears in the display.

### To

Press  
Pause playback [■] [10]. To resume play, press it again.  
Stop playback [■] [11].  
Go to the next track/MP3 file [▶] [12].  
Go back to the previous track/MP3 file [◀] [13].

Select a folder on an MP3 disc [◀] [14] to go forward and [▶] [15] to go backward.  
Locate a point [◀] (forward) or [▶] (backward) while listening to the sound [13] during playback and hold it until you find the point.  
Locate a point [▶] (forward) or [◀] (backward) while observing [13] in pause and hold it until you find the point. Press [▶] [15] [16].  
Remove the CD [▲] [9].

Example of folder structure and playing order  
The playing order of the folders and files is as follows:



### Notes on MP3 discs

When the disc is inserted, the unit reads all the files on that disc. During this time, "READING" is displayed. If there are many folders or non-MP3 files on the disc, it may take a long time for play to begin or for the next MP3 file to start to play. We recommend that you do not save unnecessary folders or files other than MP3 files in the disc to be used for MP3 listening. A folder that does not include an MP3 file is skipped.

- Maximum number of files: 511
- Maximum number of folders: 256 (including the root folder)
- Maximum number of folders and files in total: 512
- Maximum directory levels: 8
- Folder names and file names can be displayed with up to 64 characters including quotation marks.
  - The characters A-Z, 0-9 and . can be displayed on this unit. Characters a-z are displayed as A-Z (capitalized); other characters are displayed as "-".
  - This unit conforms to Version 1.0, 1.1, 2.2, 2.3 and 2.4 of the ID3 tag format. When the file has the ID3 tag information, song title, artist name and album name can be displayed. If the file does not have ID3 tag information, "NO TITLE" appears instead of song title, "NO ARTIST" appears instead of artist name, and "NO ALBUM" appears instead of album name. The ID3 tag information can be displayed with up to 30 characters.
  - When naming, be sure to add the file extension ".mp3" to the file name.
  - If you put the extension ".mp3" to a file other than an MP3 file, the unit cannot recognize the file properly and will generate random noise that could damage your speakers.
  - The file name does not correspond to the ID3 tag.

# Personal Audio System

## Manual de instrucciones

http://www.sony.net/

©2012 Sony Corporation Printed in China

ZS-PS30CP

## ADVERTENCIA

Para reducir el riesgo de incendio o descarga eléctrica, no exponga este aparato a la lluvia ni a la humedad.

Para reducir el riesgo de incendio, no cubra los agujeros de ventilación del aparato con periódicos, manteles, cortinas, etc., y no ponga velas encendidas encima del aparato.

Para reducir el riesgo de incendio o descarga eléctrica, no exponga nunca el aparato a salpicaduras ni coloque sobre él objetos que contengan líquido, como jarrones.

Dado que el enchufe principal se utiliza para desconectar la unidad de la red eléctrica, conecte la unidad a una toma de corriente de CA fácilmente accesible. Si nota algo anormal en la unidad, desconecte la clavija principal de la toma de corriente de CA inmediatamente.

La unidad no estará desconectada de la fuente de alimentación de CA (toma de corriente) mientras esté conectada a la toma de pared, aunque esté apagada.

No instale el aparato en un espacio cerrado, como una estantería para libros o un armario empotrado.

Tanto la placa de identificación como la información importante concerniente a la seguridad están situadas en la parte inferior exterior.

### Nota sobre discos DualDisc

Un DualDisc es un disco de dos caras que combina material grabado en DVD en una cara con material de audio digital en la otra cara. Sin embargo, como el lado del material de audio no cumple con la norma disco compacto (CD), no es seguro que la reproducción pueda hacerse en este producto.

### Discos de música codificados mediante tecnologías de protección de los derechos de autor

Este producto se diseñó para reproducir discos que cumplen con el estándar disco compacto (CD). Recientemente, algunas compañías discográficas comercializan discos de música codificados mediante tecnologías de protección de derechos de autor. Tenga en cuenta que, entre estos discos, algunos no cumplen con el estándar disco compacto, por lo que no podrán reproducirse mediante este producto.

Tecnología de codificación de audio MPEG Layer-3 y patentes bajo licencia de Fraunhofer IIS y Thomson.

## Especificaciones

### Reproductor de discos compactos

Systema  
Sistema de audio digital de discos compactos  
Propiedades del diodo láser  
Duración de la emisión: continua  
Salida de láser: menos de 44.6 µW  
(El valor de salida es el valor medio medido a una distancia de aproximadamente 200 mm de la superficie del objetivo del bloque de recogida óptica con una apertura de 7 mm.)  
Respuesta de frecuencia  
20 Hz - 20,000 Hz +1/-2 dB  
Fluctuación y rizado  
Por debajo de los límites medibles

### Radio

Gama de frecuencias  
FM: 87.5 MHz - 108 MHz (en pasos de 50 kHz/100 kHz)  
AM: 531 kHz - 1,602 kHz (en pasos de 9 kHz)  
530 kHz - 1,610 kHz (en pasos de 10 kHz)

### Antenas

FM: antena telescópica  
AM: antena integrada de barra de ferrita

### Sección USB

Velocidad admitida  
MP3 (IMPEG 1 Audio Layer-3): 32 kbps - 320 kbps (VBR)  
Frecuencias de muestreo  
MP3 (IMPEG 1 Audio Layer-3): 32,44,148.8 kHz  
- Puerto USB  
- USB-A (velocidad estándar)

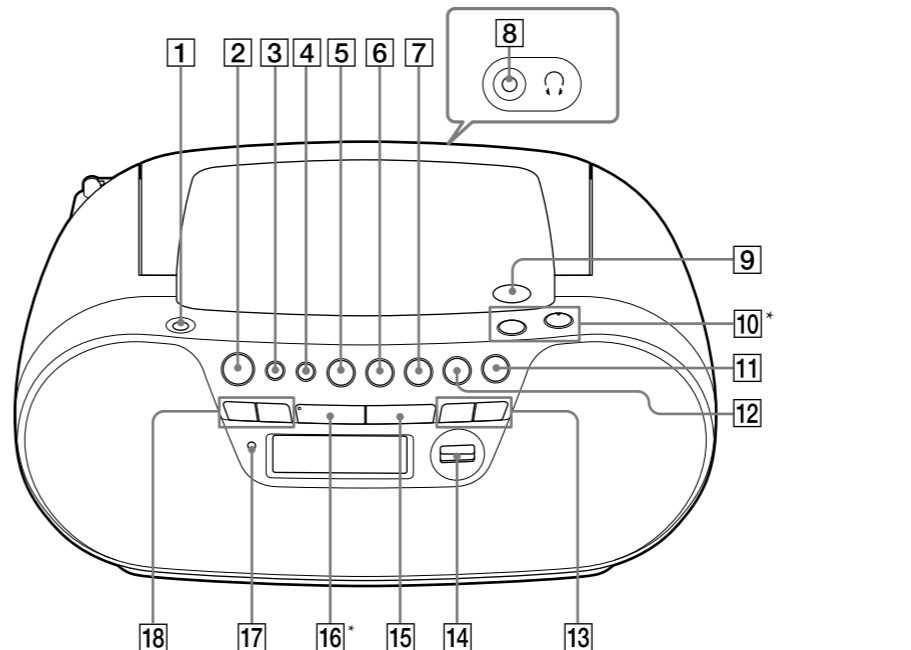
### Generales

Altavoz  
Gama completa: 8 cm de diámetro, 8 Ω, tipo cóncavo (2)  
Salidas  
Toma de auriculares (minitoma estéreo): para auriculares de 16 Ω a 32 Ω de impedancia  
Entrada  
Toma AUDIO IN (minitoma estéreo)  
+ Puerto USB (toma A, corriente máxima de 500 mA)  
Salida de potencia  
1.0 W + 1.0 W (con 8 Ω, 10% de distorsión armónica)  
Requisitos de alimentación  
Para radio CD: 220 V, 230 V CA, 50 Hz  
Consumo de potencia  
1 W (conectado a toma corriente de CA)  
Dimensiones  
Aprox. 299 mm × 126 mm × 210 mm (an/al/gf) (incluidas las partes salientes)  
Peso  
Aprox. 2 kg  
Accesorios suministrados  
Cable de alimentación de CA (1)  
El diseño y las especificaciones están sujetos a cambios sin previo aviso.

### Accesorios opcionales

Auriculares de la serie MDR de Sony

## Operaciones básicas



## Antes de utilizar la unidad

Para encenderla o apagarla  
Pulse POWER [2].

Nota  
Cuando active la alimentación, mantenga pulsado POWER [2] hasta que el indicador OPERATE [17] se ilumine.

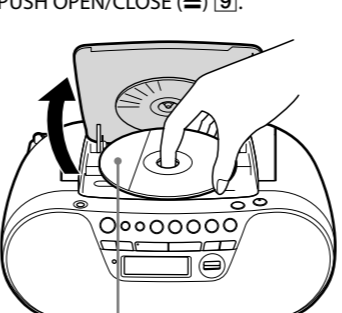
Para ajustar el volumen  
Pulse VOL +, -, [8].

Para escuchar a través de los auriculares  
Conecte los auriculares a la toma φ (auriculares) [8] en la parte posterior de la unidad.

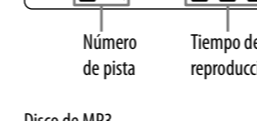
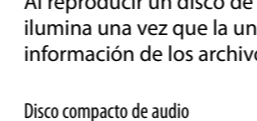
## Reproducción de un disco compacto o un disco con MP3

1 Pulse POWER [2].  
2 Pulse CD [6].  
3 Pulse PUSH OPEN/CLOSE [▲] [9] y coloque un disco con la etiqueta mirando hacia arriba en el compartimento de discos compactos.

Para cerrar el compartimento de discos compactos, pulse PUSH OPEN/CLOSE [▲] [9].



La unidad reproduce todas las pistas o archivos MP3 una vez.  
Al reproducir un disco de MP3, el indicador MP3 se ilumina una vez que la unidad ha leído la información de los archivos.



\* Si no hay ninguna carpeta, aparecerá "ROOT" en el visor.  
\* Si la información del indicador ID3 no contiene ningún título de canción, aparecerá "NO TITLE".  
\* Si el tiempo de reproducción es superior a 100 minutos, aparecerá "----" en el visor.

### Para

Pulse  
Insertar una pausa en la reproducción [■] [10]. Para reanudar la reproducción, pulselo otra vez.  
Detener la reproducción [■] [11].  
Ir a la siguiente pista o archivo MP3 [▶] [12].  
Volver a la pista o archivo MP3 anterior [◀] [13].

Seleccionar una carpeta en un disco de MP3 [◀] [14] o [▶] [15] para avanzar y para retroceder.

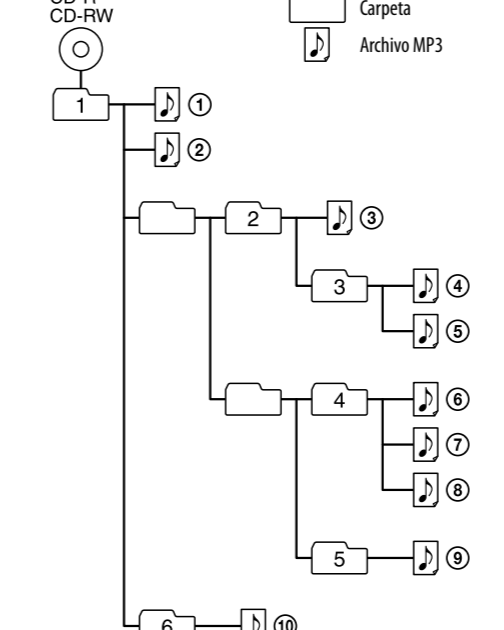
Localizar un punto atrás [◀] [14] (hacia adelante) o [▶] [15] (hacia atrás) [13] durante la reproducción y manténgalo pulsado hasta que encuentre el punto.  
Localizar un punto adelante [▶] [15] (hacia adelante) o [◀] [14] (hacia atrás) [13] con la unidad en modo de pausa y manténgalo pulsado hasta que encuentre el punto y, a continuación, pulse [▶] [15].  
Retirar el disco compacto [▲] [9].

### Supercarpetas

La reproducción se inicia desde la última pista o archivo MP3 en que se detuvo (Reanudación de la reproducción). Durante el modo de parada, se muestra el número de la pista o del archivo MP3 que se va a reproducir.  
Para cancelar la reanudación de la reproducción (para empezar a reproducir desde el primer archivo MP3), presione [16] mientras el CD está detenido. Cuando abra el compartimento del CD, la reanudación de la reproducción se cancela. Si se apaga la unidad cuando el cable de alimentación de CA está conectado, la reanudación de la reproducción no se cancela.  
Para cancelar la reanudación de la reproducción, pulse [16] mientras el CD está detenido. Cuando abra el compartimento del CD, la reanudación de la reproducción se cancela. Si se apaga la unidad cuando el cable de alimentación de CA está conectado, la reanudación de la reproducción no se cancela.

### Ejemplo de la estructura de una carpeta y del orden de reproducción

El orden de reproducción de las carpetas y los archivos es el siguiente:



### Notas acerca de los discos de MP3

Cuando se inserta un disco, la unidad lee todos los archivos que este contiene. Durante este tiempo, aparece "READING" (Leyendo). Si el disco contiene muchas carpetas o archivos que no sean MP3, puede tardar cierto tiempo en comenzar a reproducir o en iniciar la reproducción del siguiente archivo MP3. Es recomendable que no guarde carpetas o archivos innecesarios que no sean MP3 en el disco que vaya a utilizar para escuchar música en formato MP3.

- Se omitirán las carpetas que no contengan archivos MP3.
- Número máximo de archivos: 511
- Número máximo de carpetas: 256 (incluida la carpeta raíz)
- Número máximo de carpetas y archivos en total: 512
- Niveles máximos de directorio: 8
- Se pueden visualizar los nombres de las carpetas y de los archivos que contienen hasta 64 caracteres, incluidos las comillas.
- En esta unidad se pueden mostrar caracteres de la A-Z, del 0-9 y el carácter . Los caracteres de la a-z se muestran como los de la A-Z (en mayúsculas). Los demás caracteres se muestran como "-".

## Listening to the radio

1 Press POWER [2].  
2 Press RADIO BAND [7] repeatedly.  
Each time you press the button, the radio band toggles between AM and FM.  
3 Hold down [◀] [14] or [▶] [15] until the frequency digits begin to change in the display.  
The unit automatically scans the radio frequencies and stops when it finds a clear station.  
If you cannot tune in a station, press [◀] [14] or [▶] [15] repeatedly to change the frequency step by step.

Tip  
If an FM broadcast is noisy, setting the current status to monoaural usually reduces the noise.  
1 Press MODE [3].  
2 While "STEREO" or "MONO" appears.  
2 While "STEREO" is displayed, press MODE [3] to display "MONO."

### Changing the FM/AM tuning interval

If you need to change the FM/AM tuning interval, proceed as follows:

1 Press POWER [2].  
2 Press RADIO BAND [7] to select the desired band.  
3 Press MANUAL PRESET [16] to enter FM/AM manual preset mode.  
4 Hold down MODE [4] for 2 seconds until the preset number flashes in the display.  
The current step appears.  
5 Press PRESET + or - [18] to select "FM 50K" for 50 kHz or "FM 100K" for 100 kHz interval, and "AM 9K" for 9 kHz or "AM 10K" for 10 kHz interval.  
6 Press DISPLAY/ENTER [3].

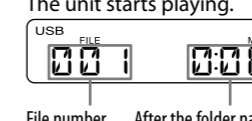
After changing the tuning interval, you need to reset your preset radio stations.

## Listening to music on a USB device

You can listen to music stored on a USB device (a digital music player or USB storage media). Music files in MP3 format\* can be played on this unit.

1 Press POWER [2].  
2 Press USB [5].  
3 Connect the USB device to the ← (USB) port [16].

4 Press [▶] [15].  
The unit starts playing.



\* Files with copyright protection (Digital Rights Management) cannot be played on this unit.  
\* If the playing time is more than 100 minutes, it appears as "----" in the display.

Other operations  
To Press  
Pause playback [■] [10]. To resume play, press the button again\*.  
Stop playback [■] [11].  
Select a folder [◀] [14] or [▶] [15].  
Select a file [◀] [14] or [▶] [15].  
Find a point in a file Hold down [◀] [14] or [▶] [15] during playback, and release the button at the desired point.

\* When playing a VBR MP3 file, the unit may resume playback from a different point.

## To select a memory for playback/information

If a USB device has more than one memory (for example, internal memory and a memory card), you can select which memory to play.

1 Connect the USB device to the ← (USB) port [16].  
2 Press USB [5] on the unit.  
3 Press MEMORY SELECT [1] in stop mode. If another memory exists, the total track/folder number in the memory is displayed.

Tip  
• Playback starts from the MP3 file you last stopped playing (Resume play).  
• To cancel resume play (start play from the beginning of the first MP3 file), press [16].

## To change the play mode

Press MODE [4] repeatedly while the USB device is not playing or paused. You can select Normal Play ([▶] for all files in folder on USB device), Repeat Play ([◀] or [▶]), Shuffle Play ("SHUF") or Program Play ("PGM" or "PGM C") (see "Selecting the various modes of playback" on the back page).

Tip  
• If the playing time is more than 100 minutes, it appears as "----" in the display.

## Recepción de la radio

1 Pulse POWER [2].  
2 Pulse RADIO BAND [7] varias veces.  
Cada vez que pulse el botón, la banda de radio conmutará entre AM y FM.  
3 Mantenga pulsado [◀] [14] o [▶] [15] hasta que los dígitos de frecuencia comiencen a cambiar en el visor.

La unidad explora automáticamente las frecuencias de radio y se detiene cuando localiza una emisora sin interferencias.

Si no consigue sintonizar una emisora, pulse [◀] [14] o [▶] [15] varias veces para cambiar la frecuencia de paso a paso.

Supercarpetas  
Si una emisión de FM presenta ruido, el cambio del estado actual a monoaural normalmente lo reduce.

1 Pulse MODE [3].  
2 Mientras se visualice "STEREO", pulse MODE [3] para que aparezca "MONO".

## Cambio del intervalo de sintonización de FM/AM

Si necesita cambiar el intervalo de sintonización de FM/AM, proceda de la forma siguiente:

1 Pulse POWER [2].  
2 Pulse RADIO BAND [7] para seleccionar la banda que desee.  
3 Pulse MANUAL PRESET [16] el modo de preintonización manual AM/FM.  
4 Mantenga pulsado MODE [4] durante 2 segundos hasta que el número de reproducción parpadee en el visor.  
Aparece el paso actual.  
5 Pulse PRESET + o - [18] y seleccione "FM 50K" para un intervalo de 50 kHz, o bien, "FM 100K" para un intervalo de 100 kHz y selección "AM 9K" para un intervalo de 9 kHz, o bien, "AM 10K" para uno de 10 kHz.  
6 Pulse DISPLAY/ENTER [3].

## Recepción de la radio

1 Pulse POWER [2].  
2 Pulse RADIO BAND [7] varias veces.  
Cada vez que pulse el botón, la banda de radio conmutará entre AM y FM.  
3 Mantenga pulsado [◀] [14] o [▶] [15] hasta que los dígitos de frecuencia comiencen a cambiar en el visor.

La unidad explora automáticamente las frecuencias de radio y se detiene cuando localiza una emisora sin interferencias.

Si no consigue sintonizar una emisora, pulse [◀] [14] o [▶] [15] varias veces para cambiar la frecuencia de paso a paso.

Supercarpetas  
Si una emisión de FM presenta ruido, el cambio del estado actual a monoaural normalmente lo reduce.

1 Pulse MODE [3].  
2 Mientras se visualice "STEREO", pulse MODE [3] para que aparezca "MONO".

## Cambio del intervalo de sintonización de FM/AM

Si necesita cambiar el intervalo de sintonización de FM/AM, proceda de la forma siguiente:

1 Pulse POWER [2].  
2 Pulse RADIO BAND [7] para seleccionar la banda que desee.  
3 Pulse MANUAL PRESET [16] el modo de preintonización manual AM/FM.  
4 Mantenga pulsado MODE [4] durante 2 segundos hasta que el número de reproducción parpadee en el visor.  
Aparece el paso actual.  
5 Pulse PRESET + o - [18] y seleccione "FM 50K" para un intervalo de 50 kHz, o bien, "FM 100K" para un intervalo de 100 kHz y selección "AM 9K" para un intervalo de 9 kHz, o bien, "AM 10K" para uno de 10 kHz.  
6 Pulse DISPLAY/ENTER [3].

## Cómo escuchar música de un dispositivo USB

Puede escuchar música almacenada en un dispositivo USB (reproductor de música digital o soporte de almacenamiento USB).

Esta unidad permite reproducir archivos de música con formato WMA y MP3\*.

1 Pulse POWER [2].  
2 Pulse USB [5] en la unidad.  
3 Conecte el dispositivo USB al puerto → (USB) [16].  
4 Pulse [▶] [15].  
La unidad iniciará la reproducción.

Tip  
Después de cambiar el intervalo de sintonización, debe restablecer las emisoras de radio preintonizadas.

## Cómo escuchar música de un dispositivo USB

Puede escuchar música almacenada en un dispositivo USB (reproductor de música digital o soporte de almacenamiento USB).</

