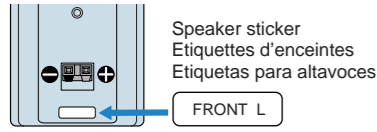


**Speakers – Installation and connection**  
**Enceintes – Installation et branchement**  
**Altavoces – Instalación y conexión**

**Speaker preparation / Préparation des enceintes / Preparación de los altavoces**



Stick the supplied speaker stickers (5 colors. FRONT L, etc.) on the back of each satellite speaker.

**Tip**  
All the five satellite speakers (front L/R, center, surround L/R) are the same. Use the speaker stickers to distinguish the speakers for easy installation and connection.

Collez les étiquettes fournies (5 couleurs. FRONT L, etc.) à l'arrière de chaque enceinte satellite.

**Conseil**  
Comme toutes les cinq enceintes (avant gauche/droite, centale, surround gauche/droite) sont les mêmes, servez-vous des étiquettes pour les différencier et faciliter ainsi leur installation et leurs branchements.

Pegue las etiquetas engomadas en los altavoces (5 colores. FRONT L, etc.) en la parte posterior de cada altavoz satélite.

**Sugerencia**  
Los cinco altavoces satélite (delanteros izquierdo/derecho, central, y perimétricos izquierdo/derecho) son iguales. Utilice las etiquetas engomadas para diferenciar los altavoces y facilitar la instalación y la conexión.

**Speaker installation**

For best performance, we recommend speaker placement as shown. See the Operating Instructions for more information.

**Note on placing speakers**

Use caution when placing the subwoofer or a speaker stand (not supplied) that is attached with the front/rear speakers on a specially treated (waxed, oiled, polished, etc.) floor, as staining or discoloration may result.

**Installation des enceintes**

Pour obtenir d'excellentes performances, il est conseillé de disposer les enceintes comme indiqué. Consultez le Mode d'emploi pour un complément d'informations.

**Remarque sur la disposition des enceintes**  
Faites attention si le caisson de grave ou un support de d'enceinte (non fourni), fixé sur les enceintes avant ou arrière, est posé sur un plancher spécialement traité (ciré, huilé ou poli), car ceci pourrait laisser des tâches ou une décoloration.

**Instalación de los altavoces**

Para obtener el mejor rendimiento posible, se recomienda que instale los altavoces como se muestra.

Para obtener más información, consulte el manual de instrucciones.

**Nota sobre la colocación de los altavoces**

Tenga cuidado cuando coloque el altavoz potenciador de graves o el soporte para altavoz (no suministrado), que se encuentra unido a los altavoces frontales o posteriores, en suelos tratados de manera especial (encerados, barnizados con aceites, pulidos, etc.), ya que es posible que aparezcan manchas o se descoloren.



**Front speakers**

Place on both sides of the TV equal distances apart.

**Enceintes avant**

Placez ces enceintes sur les deux côtés du téléviseur et à une distance égale de celui-ci.

**Altavoces frontales**

Colóquelos a ambos lados del TV a la misma distancia.



**Center speaker**

Place on the top of or below the TV.

**Enceintes central**

Placez cette enceinte sur le dessus ou le dessous du téléviseur.

**Altavoz central**

Colóquelo sobre el TV o por debajo de éste.



**Surround speakers**

Place right beside or slightly behind your listening position, and a little higher than your ears.

**Enceintes surround**

Placez ces enceintes juste à côté ou légèrement derrière votre position d'écoute et un peu plus haut que le niveau de vos oreilles.

**Altavoces posteriores**

Colóquelos junto a su posición de audición o ligeramente por detrás de ésta, y ligeramente por encima de los oídos.



**Subwoofer**

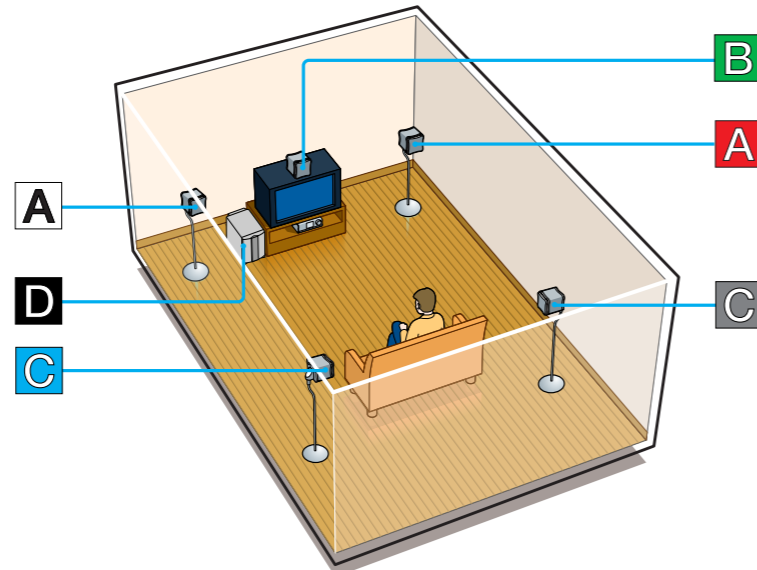
Place the subwoofer on the floor next to the TV set on the left or right.

**Caisson de grave**

Placez le caisson de grave sur le plancher du côté gauche ou droit du téléviseur.

**Altavoz potenciador de graves**

Coloque el altavoz de subgraves sobre el suelo cerca del televisor y a su derecha o izquierda.



**Speaker connection**

Be sure to install the speakers before connecting speakers.

**On the subwoofer**

Connect the speakers to the SPEAKERS jacks underneath the rear of the subwoofer.

**On the satellite speaker**

Connect the speaker cord by matching the color of speaker stickers on the satellite speakers (see "Speaker preparation") and the color tubes on the speaker cord.

**Note**

Turn off the system before connecting the speakers.

**Branchement des enceintes**

Prenez soin d'installer les enceintes avant de les raccorder.

**Sur le caisson de grave**

Raccordez les enceintes aux prises SPEAKERS au bas de l'arrière du caisson de grave.

**Sur les enceintes satellites**

Raccordez le cordon d'enceinte en faisant correspondre la couleur des étiquettes collées sur les enceintes satellites (voir "Préparation des enceintes") et les tubes de couleur sur le cordon d'enceinte.

**Remarque**

Mettez la chaîne hors tension avant de raccorder les enceintes.

**Conexión de los altavoces**

Cerciórese de instalar los altavoces antes de conectarlos.

**Acerca del altavoz de subgraves**

Conecte los altavoces a las tomas SPEAKERS situadas debajo de la parte posterior del altavoz de subgraves.

**Acerca de los altavoces satélite**

Conecte los cables de los altavoces haciendo coincidir las etiquetas engomadas de los altavoces satélite (consulte "Preparación de los altavoces") y los tubos de color de los cables de los altavoces.

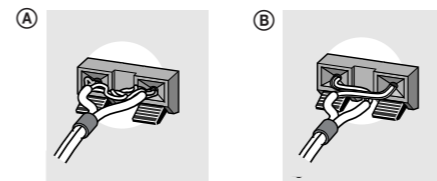
**Nota**

Apague el sistema antes de conectar los altavoces.

**Examples of poor conditions of the speaker cord**

**Exemples de branchement dangereux d'un cordon d'enceinte**

**Ejemplos de malas condiciones de cables de altavoces**



**A**  
Stripped speaker cord is touching another speaker terminal.  
Le cordon d'enceinte dénudé touche une autre borne d'enceinte.  
El conductor del cable de altavoz está tocando el terminal de otro altavoz.

**B**  
Stripped cords are touching each other due to excessive removal of insulation.  
Les cordons dénudés sont en contact car une partie trop importante de leur gaine a été enlevée.  
Los conductores pelados se están tocando entre sí debido a que les quitó demasiado aislante.

