

Microcassette™-Corder

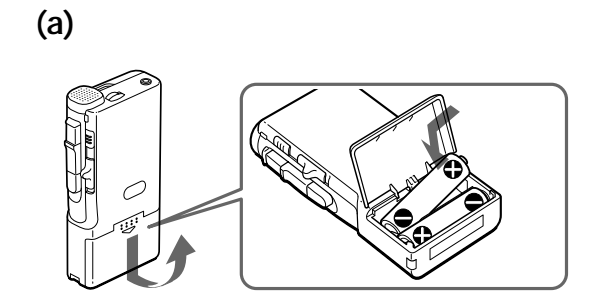
Operating Instructions
Mode d'emploi
Manual de instrucciones
Istruzioni per l'uso

M-430

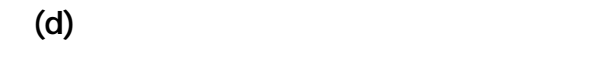
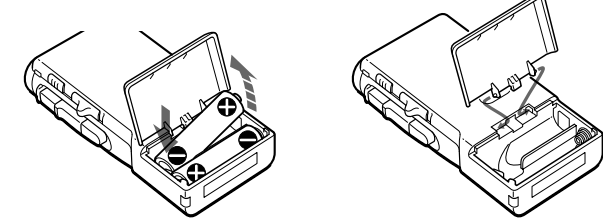
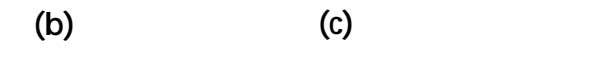
Sony Corporation © 1999 Printed in China

Sony online <http://www.world.sony.com/>

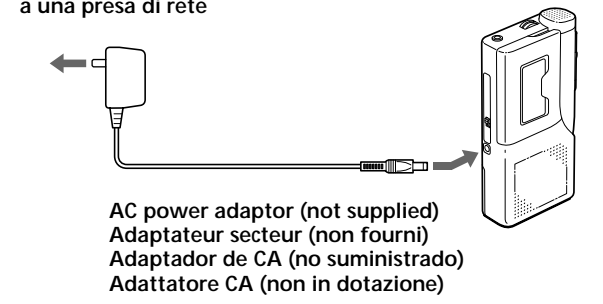
A



Insert the side first for each battery. Introduisez d'abord le côté des piles. Inserare prima il lato di ogni batteria.

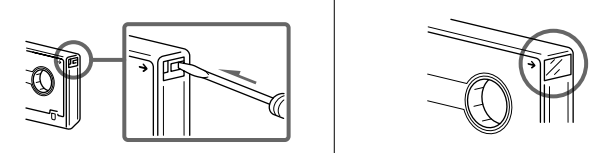
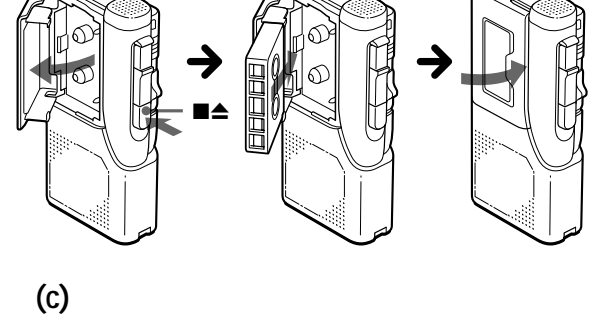
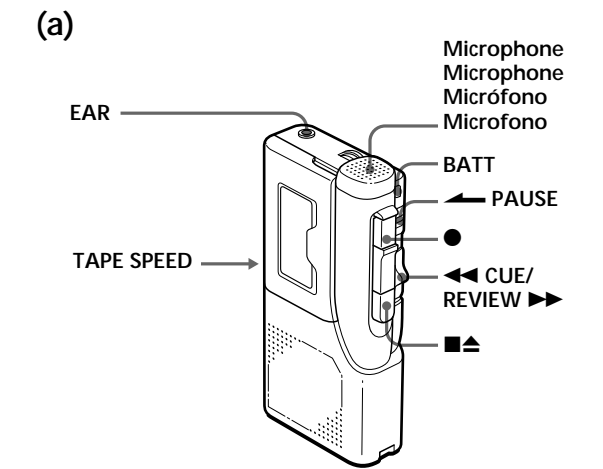


to the wall outlet vers prise murale a toma de alimentación a una presa di rete

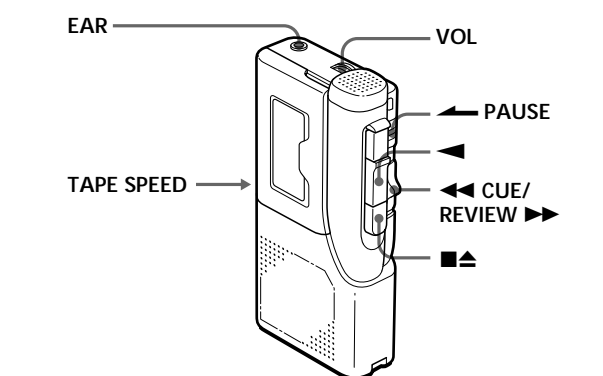


AC power adaptor (not supplied)
Adaptateur secteur (non fourni)
Adaptador de CA (no suministrado)
Adattatore CA (non in dotazione)

B



C



Continued to the back

Preparing Power Sources

Choose one of the following power sources.

Dry Batteries (see Fig. A-(a))

- Make sure that nothing is connected to the DC IN 3V jack.
- 1 Open the battery compartment lid.
- 2 Insert two R6 (size AA) batteries with correct polarity and close the lid.

To take out the batteries (see Fig. A-(b))

If the battery compartment lid is accidentally detached (see Fig. A-(c))
Attach it as illustrated.

When to replace the batteries

Replace the batteries with new ones when the BATT lamp dims.

Note
You do not need to replace the batteries if the BATT lamp flashes with the playback sound when you turn up the volume.

Battery life (Approx. hours)		(EIAJ*)
Batteries	Recording	
Sony manganese R6P (SR)	7	
Sony alkaline LR6 (SG)	24	
* Measured valued by the standard of EIAJ (Electronic Industries Association of Japan) (Using a Sony Microcassette)		

Note
The battery life may shorten depending on the operation of the unit.

House current (see Fig. A-(d))

Connect the AC power adaptor to DC IN 3V and to a wall outlet. Use the AC-E30HG AC power adaptor (not supplied). Do not use any other AC power adaptor.



Polarity of the plug

Note
Specifications for AC-E30HG vary for each area. Check your local voltage and the shape of plug before purchasing.

Recording (see Fig. B-(a))

- 1 Press **■▲** and insert a standard microcassette with the side to start recording facing the lid (see Fig. B-(b)).
- 2 Select the desired tape speed.
2.4 cm for optimum sound (recommended for normal use):
A 30-minute recording can be made using both sides of the MC-30 microcassette.
1.2 cm for longer recording time: A 60-minute recording can be made using both sides of the MC-30 microcassette.
- 3 Press **●**.
◀ is pressed simultaneously and recording starts. Recording level is fixed.

To	Press or slide
Stop recording	■▲
Start recording during playback	● during playback (the unit becomes in the recording mode)
Review the portion just recorded	Push up ◀◀CUE/▶▶REVIEW toward ▶▶REVIEW during the recording. Release the button at the point to start playback.
Pause recording	Slide ← PAUSE in the direction of the arrow. The BATT lamp goes off.
Take out a cassette	■▲

Note
Select the 2.4 cm tape speed for recording, if you play back the recorded tape with another unit. Otherwise, the sound quality may be changed.

To monitor the sound
Connect an earphone (not supplied) to EAR jack. The monitor volume cannot be adjusted by VOL.

To prevent a cassette from being accidentally recorded over (see Fig. B-(c))
Break out and remove the cassette tabs. To reuse the cassette for recording, cover the tab hole with adhesive tape.

Playing a Tape (see Fig. C)

- 1 Insert a cassette with the side to start playing facing the lid.
- 2 Select the tape speed to the same speed as that used for recording.
- 3 Press **◀**.
- 4 Adjust the volume.

To	Press or slide
Stop playback/stop fast forward or rewind*	■▲
Pause playback	Slide ← PAUSE in the direction of the arrow. The BATT lamp goes off.
Fast forward	Slide ◀◀CUE/▶▶REVIEW toward ◀◀CUE during stop.
Rewind	Slide ◀◀CUE/▶▶REVIEW toward ▶▶REVIEW during stop.
Search forward during playback (CUE)	Keep ◀◀CUE/▶▶REVIEW pushed down during playback and release it at the point you want.
Search backward during playback (REVIEW)	Keep ◀◀CUE/▶▶REVIEW pushed up during playback and release it at the point you want.

* If you leave the unit after the tape has been wound or rewound, the batteries will be consumed rapidly. Be sure to depress **■▲**.

Note
If the tape is completely wound or rewound while searching forward/backward during playback (CUE/REVIEW), the **◀◀CUE/▶▶REVIEW** switch may not return to the center position when you release the switch. In this case, push back the switch to the center to start playback.

If you plug in headphones (not supplied) to the EAR jack, you will get monaural output from both left and right channels.

At the end of the tape
In the recording or playback mode, the tape stops at the end of the tape and the locked buttons will be released automatically (Automatic shut-off mechanism). After fast forward or rewind, be sure to set **◀◀CUE/▶▶REVIEW** back to the center.

Continued to the back

Sélection de la source d'alimentation

Choisissez l'une des sources d'alimentation présentées ci-dessous.

Piles sèches (voir Fig. A-(a))

- Assurez-vous que rien n'est raccordé à la prise DC IN 3V.
- 1 Ouvrez le couvercle du logement des piles.
- 2 Introduisez deux piles R6 (type AA) en respectant la polarité et refermez le couvercle.

Pour retirer les piles (voir Fig. A-(b))

Si le couvercle du logement des piles est enlevé accidentellement (voir Fig. A-(c))
Positionnez-le comme illustré.

Quand faut-il remplacer les piles?
Remplacez les piles lorsque le témoin BATT (M-430) s'atténue.

Remarque
Ne nécessitent pas le remplacement des piles, si les témoins BATT clignotent avec le son reproduit lorsque vous augmentez le volume.

Autonomie des piles (en heures)		(EIAJ*)
Piles	Enregistrement	
Sony au manganèse R6P (SR)	7	
Sony alcaline LR6 (SG)	24	
* Valeur mesurée conformément aux normes de l'EIAJ (Electronic Industries Association of Japan) (avec une microcassette Sony)		

Remarque
L'autonomie des piles peut être plus courte suivant les conditions d'utilisation de l'appareil.

Secteur (voir Fig. A-(d))

Raccordez l'adaptateur secteur à la prise DC IN 3V et à une prise murale. Utilisez l'adaptateur secteur AC-E30HG (non fourni). Ne pas utiliser d'autres adaptateurs secteur.



Polarité de la fiche

Note
Les spécifications de l'adaptateur secteur AC-E30HG varient d'une zone géographique à une autre. Vérifiez la tension secteur locale et la forme de la fiche avant l'achat.

Enregistrement (voir Fig. B-(a))

- 1 Appuyez sur la touche **■▲** et introduisez une microcassette standard avec la face d'enregistrement côté couvercle (voir Fig. B-(b)).
- 2 Sélectionnez la vitesse de défilement de la bande.
2.4 cm pour un son optimal (recommandé en utilisation normale) : un enregistrement de 30 minutes peut être réalisé en utilisant les deux faces de la microcassette MC-30.
1.2 cm pour une plus longue durée d'enregistrement : un enregistrement de 60 minutes peut être réalisé en utilisant les deux faces de la microcassette MC-30.
- 3 Appuyez sur **●**.
◀ s'enforce simultanément et l'enregistrement démarre. Le niveau d'enregistrement est fixe.

Pour	Pressez ou faites glisser
Stopper l'enregistrement	La touche ■▲
Démarrer l'enregistrement en mode de lecture	La touche ● durant la lecture (l'appareil passe en mode d'enregistrement)
Ecouter la dernière séquence enregistrée	Relevez la touche ◀◀CUE/▶▶REVIEW vers la position ▶▶REVIEW durant l'enregistrement. Relâchez la touche à l'endroit où vous souhaitez commencer la lecture.
Activer une pause d'enregistrement	Faites glisser la touche ← PAUSE dans le sens de la flèche. Le témoin BATT s'éteint.
Retirer une cassette	La touche ■▲

Remarque
Sélectionnez la vitesse de défilement de 2.4 cm pour l'enregistrement si la cassette doit être lue sur un autre appareil. Sinon, la qualité sonore pourrait s'en trouver altérée.

Contrôle de la qualité sonore
Branchez l'écouteur (non fourni) sur la prise EAR. Le volume du moniteur ne peut pas être ajusté au moyen de VOL.

Comment éviter d'enregistrer accidentellement sur une cassette enregistrée (voir Fig. B-(c))
Brisez les languettes de protection de la cassette. Si vous souhaitez réutiliser la cassette pour enregistrer, recouvrez d'un ruban adhésif le trou de la languette de protection.

Lecture d'une cassette (voir Fig. C)

- 1 Introduisez une cassette avec la face de lecture côté couvercle.
- 2 Sélectionnez la vitesse de défilement de la bande à la même vitesse utilisée pour l'enregistrement.
- 3 Appuyez sur la touche **◀**.
- 4 Réglez le volume.

Pour	Pressez ou faites glisser
Stopper la lecture, l'avance rapide ou le rembobinage*	La touche ■▲
Activer une pause de lecture	Faites glisser la touche ← PAUSE dans le sens de la flèche. Les témoins BATT s'éteint.
L'avance rapide	La touche ◀◀CUE/▶▶REVIEW en position ▶▶REVIEW en mode d'arrêt.
Rembobiner	La touche ◀◀CUE/▶▶REVIEW en position ▶▶REVIEW en mode d'arrêt.
Recherche avant en mode de lecture (CUE)	Maintenez la touche ◀◀CUE/▶▶REVIEW enfoncée durant la lecture et relâchez-la à l'endroit voulu.
Recherche arrière en mode de lecture (REVIEW)	Maintenez la touche ◀◀CUE/▶▶REVIEW en position relevée durant la lecture et relâchez-la à l'endroit voulu.

* Si vous laissez l'appareil allumé après que la bande a été bobinée ou rembobinée, les piles s'épuiseront rapidement. Veillez à appuyer sur la touche **■▲**.

Remarque
Si la cassette arrive en fin de bande en cours de recherche de lecture avant ou arrière (CUE/REVIEW), il se peut que le commutateur **◀◀CUE/▶▶REVIEW** ne revienne pas à la position centrale lorsque vous le relâchez. Dans ce cas, ramenez le commutateur sur la position centrale pour démarrer la lecture.

Si vous branchez le casque d'écoute (non fourni) sur la prise EAR, vous obtenez une sortie monaurale par les canaux gauche et droit.

Lorsque la cassette arrive en fin de bande
En les modes d'enregistrement ou de lecture, la cassette s'arrête lorsqu'elle arrive en fin de bande et les touches verrouillées sont libérées automatiquement (mécanisme de coupure automatique). Après une avance rapide ou un rebobinage, veillez à ramener la touche **◀◀CUE/▶▶REVIEW** au centre.

Suite au verso

Fuentes de alimentación

Elija una de las siguientes fuentes de alimentación.

Pilas secas (consulte la figura A-(a))

- Compruebe que no se ha realizado ninguna conexión a la toma DC IN 3V.
- 1 Abra la tapa del compartimiento de las pilas.
- 2 Inserte dos pilas R6 (tamaño AA) con la polaridad correcta y cierre la tapa.

Para extraer las pilas (consulte la figura A-(b))

Si la tapa del compartimiento de las pilas se desprende accidentalmente (consulte la figura A-(c))
Colóquela como se indica.

Cuándo reemplazar las pilas
Sustituya las pilas por otras nuevas si el indicador BATT se atenua.

Nota
Si el indicador BATT parpadea con el sonido reproducido al aumentar el volumen, no es necesario cambiar las pilas

Duración de las pilas (horas aprox.)		(EIAJ*)
Pilas	Grabación	
Manganesos Sony R6P (SR)	7	
Alcalinas Sony LR6 (SG)	24	
* Valor determinado por el estándar de EIAJ (Electronic Industries Association of Japan) (Utilizando un microcassette Sony)		

Nota
La duración de las pilas puede verse reducida. Ello dependerá del uso de la unidad.

Alimentación doméstica (consulte la figura A-(d))

Conecte el adaptador de alimentación CA a DC IN 3V y a la toma de red. Utilice el adaptador AC-E30HG (no suministrado). No utilice ningún otro tipo de adaptador CA.



Polaridad del enchufe

Nota
Utilice el adaptador de alimentación de CA AC-E30HG. No emplee ningún otro adaptador de alimentación de CA.

Grabación (consulte la figura B-(a))

- 1 Pulse **■▲** e inserte una microcassette estándar con la cara que desea grabar mirando hacia la tapa (consulte la figura B-(b)).
- 2 Seleccione la velocidad de cinta que desee.
2.4 cm para obtener un sonido óptimo (recomendado para uso normal): Es posible realizar una grabación de 30 minutos utilizando las dos caras de una cinta microcassette MC-30.
1.2 cm para mayor tiempo de grabación: Es posible realizar una grabación de 60 minutos utilizando las dos caras de una cinta microcassette MC-30.
- 3 Pulse **●**.
◀ se pulsa simultáneamente y se inicia la grabación. El nivel de grabación es fijo.

Para	Pulse o deslice
Detener la grabación	■▲
Iniciar la grabación durante la reproducción	● durante la reproducción (la unidad activa el modo de grabación)
Revisar una parte de cinta recién grabada	Empuje ◀◀CUE/▶▶REVIEW hacia ▶▶REVIEW durante la grabación. Suelte el botón para iniciar la reproducción.
Hacer una pausa en la grabación	Deslice ← PAUSE en la dirección de la flecha. El indicador BATT se apaga.
Extraer una cassette	■▲

Nota
Selección la velocidad de grabación de cinta de 2.4 cm si reproduce la cinta grabada en otra unidad. De otro modo, la calidad del sonido puede modificarse.

Para controlar el sonido
Conecte el auricular (no suministrado) a la toma EAR. No es posible ajustar el volumen de control con VOL.

Para impedir que una cassette se grave accidentalmente (consulte la figura B-(c))
Rompa y retire las lengüetas de la cassette. Para volver a utilizar la cassette para grabar, cubra el orificio de la lengüeta con cinta adhesiva. El nivel de grabación es fijo.

Reproducción de cintas (consulte la figura C)

- 1 Inserte una cassette con la cara que va a reproducir mirando a la tapa.
- 2 Seleccione la velocidad de cinta que se utilizó al grabarla.
- 3 Pulse **◀**.
- 4 Ajuste el volumen.

Para	Pulse o deslice
Detener la reproducción/detener el avance o rebobinado rápido de cinta*	■▲
Introducir una pausa en la reproducción	Deslice ← PAUSE en la dirección de la flecha. El indicador BATT se apaga.
Avanzar rápido	Deslice ◀◀CUE/▶▶REVIEW hacia ◀◀CUE durante la detención.
Rebobinar	Deslice ◀◀CUE/▶▶REVIEW hacia ▶▶REVIEW durante la detención.
Buscar hacia delante durante la reproducción (CUE)	Mantenga pulsado hacia abajo ◀◀CUE/▶▶REVIEW durante la reproducción y suéltelo en la posición que desee.
Buscar hacia atrás durante reproducción (REVIEW)	Mantenga pulsado hacia arriba ◀◀CUE/▶▶REVIEW durante la reproducción y suéltelo en la posición que desee.

* Si deja la unidad encendida después de rebobinar la cinta, las pilas se consumirán con rapidez. Asegúrese de desactivar el botón **■▲**.

Nota
Si la cinta se ha bobinado por completo mientras se realiza la búsqueda hacia adelante/atrás durante la reproducción (CUE/REVIEW), el interruptor **◀◀CUE/▶▶REVIEW** puede no volver a la posición central al soltarlo. En este caso, desplace el interruptor a la posición central para iniciar la reproducción.

Si conecta auriculares (no suministrados) a la toma EAR, los canales izquierdo y derecho emitirán sonido monofónico.

Al final de la cinta
En el modo de grabación o reproducción, la cinta se detiene cuando llega al final y los botones bloqueados se liberan automáticamente (mecanismo de desconexión automática). Asegúrese de ajustar **◀◀CUE/▶▶REVIEW** en la posición central después del avance rápido o el rebobinado.

Continúa en la cara inversa

Preparazione delle sorgenti di alimentazione

Scegliere uno dei seguenti tipi di alimentazione.

Funzionamento con batterie a secco (vedere Fig. A-(a))

- Verificare che la presa DC IN 3V sia libera.
- 1 Aprire lo scomparto delle batterie.
- 2 Inserire due batterie R6 (formato AA) con la polarità corretta e richiudere lo scomparto.

Per estrarre le batterie (vedere Fig. A-(b))

Se il coperchio dello scomparto delle batterie si stacca (vedere Fig. A-(c))
Riapplicarlo nella maniera illustrata.

Quando sostituire le batterie
Sostituire le batterie vecchie con batterie nuove quando l'indicatore BATT diminuisce d'intensità.

Nota
Non ecessario sostituire le batterie, se l'indicatore BATT lampeggia con il suono di riproduzione quando si alza il volume.

Durata approssimativa delle batterie (ore)		(EIAJ*)
Batterie	Registrazione	
Batterie al manganese Sony R6P (SR)	7	
Batterie alcaline Sony LR6 (SG)	24	
* Valor misurato secondo lo standard dell'EIAJ (Electronic Industries Association of Japan) (Utilizzando un nastro microcassetta Sony)		

Nota
È probabile che la durata delle batterie si accorci secondo l'operazione eseguita dall'unità.

Funzionamento con la corrente domestica (vedere Fig. A-(d))

Collegare l'alimentatore CA alla presa DC IN 3V del registratore e a una presa di rete. Usare l'adattatore CA AC-E30HG (non in dotazione). Non usare altri alimentatori CA.



Polarità della spina

Nota
Le specifiche per l'alimentatore AC-E30HG variano per ogni area. Controllare la tensione locale e la forma della spina prima dell'acquisto.

Registrazione (vedere Fig. B-(a))

- 1 Premere **■▲** e inserire una microcassetta standard con il lato da registrare rivolto verso il coperchio (vedere Fig. B-(b)).
- 2 Selezionare la velocità del nastro desiderata.
2.4 cm per ottenere il suono ottimale (consigliata per l'uso normale). Durata della registrazione: 30 minuti usando entrambi i lati delle microcassette MC-30.
1.2 cm per registrazioni più lunghe. Durata della registrazione: 60 minuti usando entrambi i lati delle microcassette MC-30.
- 3 Premere **●**.
◀ viene premuto automaticamente e la registrazione viene avviata. Il livello di registrazione è fisso.

Per	Premere o spostare
Interrompere la registrazione	■▲
Avviare la registrazione durante la riproduzione	● durante la riproduzione (l'apparecchio entra in modo registrazione)
Controllare la parte di suono appena registrata	Tenere premuto ◀◀CUE/▶▶REVIEW verso ▶▶REVIEW durante la registrazione e rilasciare il tasto quando si desidera avviare la riproduzione.
Sospendere la registrazione	Spostare ← PAUSE nella direzione della freccia. L'indicatore BATT si spegne.
Estrarre la cassetta	■▲

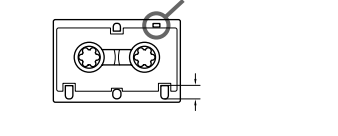
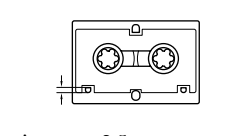
Nota
Se si intende riprodurre una microcassetta su un apparecchio diverso, selezionare la velocità del nastro di 2.4 cm/s. altrimenti la qualità del suono potrebbe risultare alterata.

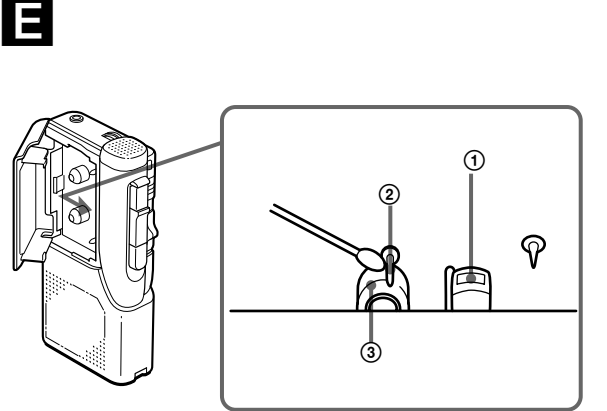
Verifica del suono registrato
Collegare un auricolare (non in dotazione) alla presa EAR. Il volume della verifica non può essere regolato mediante VOL.

Come impedire la registrazione accidentale di una cassetta già registrata (vedere Fig. B-(c))
Spezzare e rimuovere le linguette di protezione della cassetta. Per poter riutilizzare la microcassetta per una successiva registrazione, coprire con nastro adesivo le aperture lasciate dalle linguette.

Riproduzione di un nastro (vedere Fig. C)

- 1 Inserire una cassetta con il lato da riprodurre rivolto verso il coperchio.
- 2 Selezionare la medesima velocità del nastro utilizzata nella registrazione.
- 3 Premere **◀**.
- 4 Regolare il volume.

D					
Standard Standard Estándar Standard	<p>Only standard microcassettes have a small indentation of side A. Seules les microcassettes standard comportent une petite encoche sur la face A. Sólo las cintas microcassettes estándar tienen una pequeña hendidura en la cara A. Solo le microcassette standard presentano una piccola tacca sul lato A.</p>	Non-standard Non-standard No estándar Non standard			
					
Approx. 5 mm Approx. 5 mm Aprox. 5 mm 5 mm circa	Approx. 2.5 mm Approx. 2.5 mm Aprox. 2,5 mm 2,5 mm circa				

E					
					

English					
----------------	--	--	--	--	--

Dubbing onto another tape recorder

Connect another tape recorder to the EAR jack using the RK-G64HG connecting cord (not supplied). Set this unit to the playback mode and another tape recorder to the recording mode.

Precautions

On power

- Operate the unit only on 3 V DC. For AC operation, use the AC adaptor recommended for the unit. Do not use any other type. For battery operation, use two R6 (size AA) batteries.

On the unit

- Use only the ^{MICROCASSETTE™} (standard microcassettes) with this unit. Non-standard cassettes cannot be used because their "L" dimension (see illustration) is different (see Fig. **D**).
- Do not leave the unit in a location near heat sources, or in a place subject to direct sunlight, excessive dust or mechanical shock.
- Should any solid object or liquid fall into the unit, remove the batteries or disconnect the AC power adaptor, and have the unit checked by qualified personnel before operating it any further.
- Keep personal credit cards using magnetic coding or spring-wound watches etc. away from the unit to prevent possible damage from the magnet used for the speaker.
- When you do not use the unit for long, remove the batteries to avoid damage caused by battery leakage and subsequent corrosion.
- If the unit has not been used for long, set it in the playback mode and warm it up for a few minutes before inserting a cassette.

If you have any questions or problems concerning your unit, please consult your nearest Sony dealer.

Troubleshooting

Should any problem persist after you have made these checks, consult your nearest Sony dealer.

A cassette cannot be inserted.

- The cassette is being inserted in the wrong way.
- ◀ has been already pressed.

Playback cannot be made.

- The tape has reached the end. Rewind the tape.
- The batteries are weak. Replace both batteries with new ones.
- The head is contaminated.

Recording cannot be made.

- There is no cassette in the cassette compartment.
- The cassette tab has been removed.
- The batteries are weak. Replace both batteries with new ones.
- The head is contaminated.

During CUE/REVIEW the tape stops or does not run. You cannot fast-forward or rewind.

- The batteries are weak. Replace both batteries with new ones.

The unit does not operate.

- The batteries have been inserted with incorrect polarity.
- The batteries are weak. Replace both batteries with new ones.
- ▶PAUSE is slid in the direction of the arrow.
- The AC power adaptor is connected to the unit only and you are going to use the unit on batteries.

No sound comes from the speaker.

- The earphone is plugged in.
- The volume is turned down completely.

The sound drops out or comes with excessive noise.

- The volume is turned down completely.
- The batteries are weak. Replace both batteries with new ones.
- The head is contaminated. See "Maintenance".

Tape speed is too fast or too slow in the playback mode.

- Improper setting of the TAPE SPEED switch. Set it to the same speed as that used for recording.

Recording cannot be erased completely.

- The head is contaminated.

Maintenance (see Fig. **E**)

To clean the tape head and path
Press ▶ and wipe the head ①, capstan ② and the pinch roller ③ with a cotton swab, moistened with alcohol every 10 hours of use.

To clean the exterior
Use a soft cloth slightly moistened in water. Do not use alcohol, benzine or thinner.

Specifications

Tape	^{MICROCASSETTE™} (normal position type)
Recording system	2-track 1-channel monaural
Speaker	Approx. 3.6 cm (1½ in.) dia.
Tape speed	2.4 cm/s (1½⁄16 ips), 1.2 cm/s (1½⁄32 ips)
Frequency range	300 - 4,000 Hz (with TAPE SPEED switch at 2.4 cm/s)
Output	Earphone jack (minijack) for 8 - 300 ohms earphone
Power output (at 10% harmonic distortion)	160 mW
Power requirements	3 V DC batteries R6 (size AA) × 2/External DC 3V power sources
Dimensions (w/h/d)	Approx. 62.2 × 121.5 × 24.3 mm (2½⁄2 × 4¾ × 3½⁄32 in.) incl. projecting parts and controls
Mass	Approx. 125 g (4.5 oz)

Design and specifications are subject to change without notice.

Français					
-----------------	--	--	--	--	--

Doublage sur un autre magnétophone à cassettes

Raccordez un autre magnétophone à cassettes sur la prise EAR à l'aide d'un câble de connexion RK-G64HG (non fourni). Placez votre magnétophone à cassettes en mode de lecture et l'autre magnétophone en mode d'enregistrement.

Précautions

Alimentation

- Faites uniquement fonctionner l'appareil sur courant continu de 3 V. Pour un fonctionnement sur secteur, utilisez l'adaptateur secteur suggéré pour l'appareil. N'utilisez pas d'autres types d'adaptateurs. Pour un fonctionnement sur piles, utilisez deux piles R6 (type AA).

Appareil

- Utilisez uniquement la ^{MICROCASSETTE™} (microcassettes standard) sur cet appareil. Les cassettes non standard ne peuvent être utilisées sur cet appareil en raison de la différence de la dimension "L." (voir illustration) (voir Fig. **D**).
- Ne laissez pas l'appareil à proximité de sources de chaleur ni dans des endroits soumis à la lumière directe du soleil ou excessivement poussiéreux et ne lui faites pas subir de chocs mécaniques.
- Si des corps étrangers ou des liquides pénètrent à l'intérieur de l'appareil, retirez les piles ou débranchez l'adaptateur secteur et faites vérifier l'appareil par un technicien qualifié avant de le faire fonctionner à nouveau.
- Gardez les cartes de crédit à code magnétique, les montres à mécanisme à ressort, etc., à l'écart de l'appareil de manière à éviter d'éventuels dommages causés par l'aimant du haut-parleur.
- Si l'appareil est appelé à ne pas être utilisé pendant une période prolongée, retirez les piles afin d'éviter des dommages causés par une fuite éventuelle des piles et la corrosion qui en résulte.
- Si l'appareil n'a pas été utilisé pendant une période prolongée, placez-le en mode lecture et laissez-le se réchauffer pendant quelques minutes avant d'introduire une cassette.

Si vous avez des questions ou des difficultés au sujet de cet appareil, consultez votre distributeur Sony.

Dépannage

Si les problèmes persistent après ces contrôles, consultez votre distributeur Sony.

Impossibilité d'introduire une cassette.

- La cassette est présentée dans le mauvais sens.
- La touche ▶ a déjà été enfoncée.

Impossible de démarrer la lecture.

- La cassette est arrivée en fin de bande. Rembobinez la cassette.
- Les piles sont plates. Remplacez les deux piles.
- La tête est sale.

Impossibilité d'enregistrer.

- Il n'y a pas de cassette dans le support de cassette.
- Les languettes de protection de la cassette ont été brisées.
- Les piles sont plates. Remplacez les deux piles.
- La tête est sale.

En cours de CUE/REVIEW, la bande magnétique s'arrête ou ne défile pas.
Impossible de rebobiner ou d'avancer rapidement.

- Les piles sont plates. Remplacez les deux piles.

L'appareil ne fonctionne pas.

- La polarité des piles n'a pas été respectée.
- Les piles sont plates. Remplacez les deux piles.
- La touche ▶PAUSE est placée dans le sens de la flèche.
- L'adaptateur secteur est raccordé à l'appareil et vous avez l'intention de faire fonctionner l'appareil sur les piles.

Le haut-parleur ne diffuse aucun son.

- Les écouteurs sont branchés.
- Le volume est réglé au minimum.

Le son baisse ou est accompagné de parasites excessifs.

- Le volume est réglé au minimum.
- Les piles sont plates. Remplacez les deux piles.
- La tête est sale. Voir "Entretien".

La vitesse de défilement de la bande est excessive ou insuffisante en mode lecture.

- Le commutateur TAPE SPEED n'est pas correctement réglé. Réglez-le à la même vitesse que pour l'enregistrement.

Impossibilité d'effacer au complet l'enregistrement.

- La tête est sale.

Entretien (voir Fig. E)					
Nettoyage de la tête et des guides de la bande					
Appuyez sur la touche ▶ et nettoyez la tête ①, le cabestan ② et le galet presseur ③ toutes les 10 heures de fonctionnement à l'aide d'un coton-tige imbibé d'alcool.					
Nettoyage des parties extérieures					
Utilisez un ling e légèrement imprégné d'eau. N'utilisez pas d'alcool, d'essence ou de diluant.					

Spécifications

Nettoyage de la tête et des guides de la bande
Appuyez sur la touche ▶ et nettoyez la tête ①, le cabestan ② et le galet presseur ③ toutes les 10 heures de fonctionnement à l'aide d'un coton-tige imbibé d'alcool.

Nettoyage des parties extérieures
Utilisez un ling e légèrement imprégné d'eau. N'utilisez pas d'alcool, d'essence ou de diluant.

Español					
----------------	--	--	--	--	--

Copia en otra grabadora de cintas

Conecte otra grabadora de cintas a la toma EAR con el cable de conexión RK-G64HG (no suministrado). Active el modo de reproducción de esta unidad y el modo de grabación en otra unidad.

Precauciones

Acerca de la alimentación

- Utilice la unidad sólo con 3V CC. Para utilizar CA, utilice el adaptador de CA recomendado para la unidad. No emplee otro tipo de adaptador. Si va a utilizar pilas, emplee dos pilas R6 (tamaño AA).

Acerca de la unidad

- Utilice sólo ^{MICROCASSETTE™} (microcassettes estándar) con esta unidad. Los cassettes no estándar no pueden utilizarse porque su dimensión "L." (consulte la ilustración) es diferente (consulte la figura **D**).
- No coloque la unidad cerca de fuentes de calor ni en un lugar expuesto a la luz del sol, a cantidades de polvo excesivas o a golpes mecánicos.
- Si se introduce algún objeto sólido o se derrama líquido dentro de la unidad, extraiga las pilas o desconecte el adaptador de alimentación de CA y haga que personal cualificado revise la unidad antes de volver a utilizarla.
- Aleje las tarjetas de crédito personales con codificación magnética o los relojes de cuerda, etc., de la unidad para evitar que se produzcan posibles daños por el imán del altavoz.
- Si no va a utilizar la unidad durante un periodo de tiempo prolongado, extraiga las pilas para evitar que se produzcan daños derivados de fugas del electrolito o corrosión.
- Si la unidad no se ha utilizado durante varios días, active el modo de reproducción y deje que se caliente durante unos minutos antes de insertar una cinta.

Si tiene alguna duda o problema referentes a la unidad, póngase en contacto con el proveedor Sony más cercano.

Solución de problemas

Si sigue teniendo problemas después de revisar esta lista, consulte al proveedor Sony más cercano.

No es posible insertar una cassette.

- La cassette se está insertando en la posición incorrecta.
- Ya se ha pulsado ▶.

No es posible realizar la reproducción.

- La cinta ha llegado al final. Rebobínela.
- La energía de las pilas es débil. Sustitúyalas por unas nuevas.
- El cabezal está contaminado.

No es posible grabar.

- No hay ninguna cassette en el compartimento.
- Se ha retirado la lengüeta de la cassette.
- La energía de las pilas es débil. Sustitúyalas por unas nuevas.
- El cabezal está contaminado.

Durante CUE/REVIEW, la cinta se detiene o no funciona. No es posible avanzar con rapidez ni rebobinar.

- La energía de las pilas es débil. Sustitúyalas por unas nuevas.

La unidad no funciona.

- Las pilas se han insertado con la polaridad incorrecta.
- La energía de las pilas es débil. Sustitúyalas por unas nuevas.
- Se ha deslizado ▶PAUSE en la dirección de la flecha.
- El adaptador de alimentación CA sólo se ha conectado a la unidad y va a utilizar la unidad con las pilas.

El altavoz no emite sonido.

- Los auriculares están enchufados.
- El volumen está completamente al mínimo.

El sonido desaparece o aparece con ruido excesivo.

- El volumen está completamente al mínimo.
- Las baterías tienen muy poca potencia. Sustitúyalas por unas nuevas.

El cabezal está contaminado. Consulte "Mantenimiento".

- El volumen está completamente al mínimo.

La velocidad de cinta es demasiado rápida o lenta en el modo de reproducción.

- Ajuste incorrecto del interruptor TAPE SPEED. Seleccione la misma velocidad que la utilizada para grabar.

No es posible borrar completamente la grabación.

- El cabezal está contaminado.

Mantenimiento (consulte la figura **E**)

Para limpiar el cabezal y la pista de la cinta
Pulse ▶ y limpie el cabezal ①, el cabezal móvil ② y el cilindro de paso ③ con un bastoncillo de algodón humedecido en alcohol cada 10 horas de uso.

Para limpiar el exterior
Utilice un paño suave ligeramente humedecido en agua. No emplee alcohol, bencina ni diluyentes.

Especificaciones

Cinta	^{MICROCASSETTE™} (tipo de posición normal)
Sistema de grabación	2 pistas, 1 canal monofónico
Altavoz	Aprox. 3,6 cm de diámetro
Velocidad de cinta	2,4cm/s., 1,2cm/s
Gama de frecuencias	300 - 4.000 Hz (con el interruptor TAPE SPEED ajustado en 2,4 cm/s)
Salida	Toma de auriculares (minítoma) para auriculares de 8 a 300 ohmios
Salida de alimentación (al 10% de distorsion armónica)	160 mW
Requisitos de alimentación	Pilas R6 (tamaño AA) de 3 V CC × 2/Fuentes externas de alimentación de CC de 3 V
Dimensiones (an/al/fn)	Aprox. 62,2 × 121,5 × 24,3 mm., incluidos componentes y controles.
Masa	Aprox. 125 g

El diseño y las especificaciones están sujetos a cambio sin previo aviso.

Italiano					
-----------------	--	--	--	--	--

Registrazione su un altro registratore a cassette

Collegare un altro registratore a cassette alla presa EAR tramite un cavo di collegamento RK-G64HG (non in dotazione). Impostare l'apparechio in modo riproduzione e l'altro registratore in modo registrazione.

Precauzioni

Alimentazione

- Utilizzare solo sorgenti di alimentazione a 3V CC. Per l'alimentazione a corrente alternata, utilizzare l'alimentatore CA raccomandato per questo registratore. Non usare altri alimentatori. Per il funzionamento a batteria, usare due batterie R6 (formato AA).

Apparecchio

- Utilizzare solo ^{MICROCASSETTE™} (microcassette standard) con questa unità. Non è possibile utilizzare cassette non standard poiché la dimensione "L." (vedere illustrazione) è diversa (vedere Fig. **D**).
- Non lasciare l'unità accanto a fonti di calore o in un luogo soggetto alla luce solare diretta, a polvere eccessiva o dove possa essere soggetto a urti.
- Nel caso un oggetto o un liquido cadano nell'unità, rimuovere le batterie o scollegare l'alimentatore CA e far controllare l'unità da personale qualificato prima di utilizzarla ulteriormente.
- Tenere le carte di credito con codice magnetico e gli orologi da polso caricati a molla lontano dall'unità per impedire danni provocati dalla calamita utilizzata dall'altoparlante.
- Quando l'unità non viene utilizzata per un lungo periodo, rimuovere le batterie per evitare qualsiasi danno provocato dalle perdite di elettrolita e dalla conseguente corrosione.
- Se si desidera usare l'apparecchio dopo un periodo di prolungata inattività, lasciare che questo si riscaldi utilizzando il modo riproduzione senza inserire alcuna cassetta.

Per eventuali domande o problemi riguardanti il registratore, rivolgersi al concessionario Sony.

Soluzione dei problemi

Qualora un problema dovesse persistere dopo aver provato le soluzioni qui proposte, rivolgersi al concessionario Sony.

Impossibile inserire la cassetta.

- La cassetta è inserita nel modo sbagliato.
- È già stato premuto il tasto ▶.

Non è possibile effettuare la riproduzione.

- Il nastro è terminato. Riavvolgere il nastro.
- Le batterie sono quasi esaurite. Sostituire entrambe le batterie con batterie nuove.
- La testina è sporca.

Impossibile registrare.

- Lo scomparto cassetta è vuoto.
- La linguetta di protezione della cassetta è stata spezzata.
- Le batterie sono quasi esaurite. Sostituire entrambe le batterie con batterie nuove.
- La testina è sporca.

Durante CUE/REVIEW il nastro si arresta o non si avvia. È impossibile avanzare velocemente o riavvolgere.

- Le batterie sono quasi esaurite. Sostituire entrambe le batterie con batterie nuove.

Il registratore non funziona.

- Le batterie sono state inserite con la polarità sbagliata.
- Le batterie sono quasi esaurite. Sostituire entrambe le batterie con batterie nuove.
- ▶ PAUSE è stato spostato nella direzione della freccia.
- L'alimentatore CA è collegato soltanto all'apparecchio e si desidera far funzionare il registratore a batteria.

L'altoparlante non produce alcun suono.

- È stato collegato l'auricolare.
- Il livello del volume è al minimo.

Il suono è debole o fortemente disturbato

- Il livello del volume è al minimo.
- Le pile sono quasi scariche. Sostituirle entrambe con batterie nuove.

Il suono è troppo rapido o troppo lento.

- Impostazione errata dell'interruttore TAPE SPEED. Impostarlo sulla stessa velocità usata durante la registrazione.

Le registrazioni non vengono cancellate completamente.

- La testina è sporca.

Manutenzione (vedere Fig. **E**)

Pulizia delle testine e del percorso di trascinamento
Premere ▶ e pulire la testina ①, la puleggia di trascinamento ② e il cilindro di presa ③ con un batuffolo di cotone imbevuto di alcol ogni 10 ore di utilizzo.

Pulizia dell'esterno
Usare un panno morbido leggermente inumidito. Non usare alcol, benzina o solventi.

Caratteristiche tecniche

Nastro	^{MICROCASSETTE™} (tipo posizione normale)
Sistema di registrazione	Mono a 1 canale e due piste
Altoparlante	Diámetro 3,6 cm circa
Velocità del nastro	2,4 cm./s., 1,2 cm./s
Gamma di frequenza	300 - 4.000 Hz (con interruttore TAPE SPEED a 2,4 cm/s)
Uscita	Presa auricolare (minipresa) per auricolari da 8 - 300 ohm
Potenza di uscita (con distorsione armonica del 10%)	160 mW
Alimentazione	Due batterie R6 (formato AA) CC 3 V/fonte di alimentazione esterna CC 3 V
Dimensioni (l/a/p)	circa 62,2 × 121,5 × 24,3 mm comprese le parti e i comandi sporgenti
Peso	circa 125 g

Il disegni e le caratteristiche tecniche sono soggetti a modifiche senza preavviso.