

SONY

3-864-433-32(1)

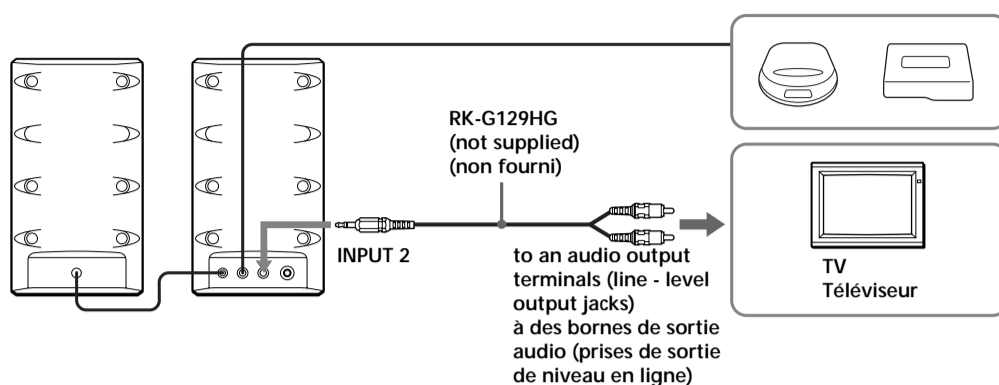
Stereo Active Speaker System

Operating Instructions
Mode d'emploi
Bedienungsanleitung
Manual de instrucciones

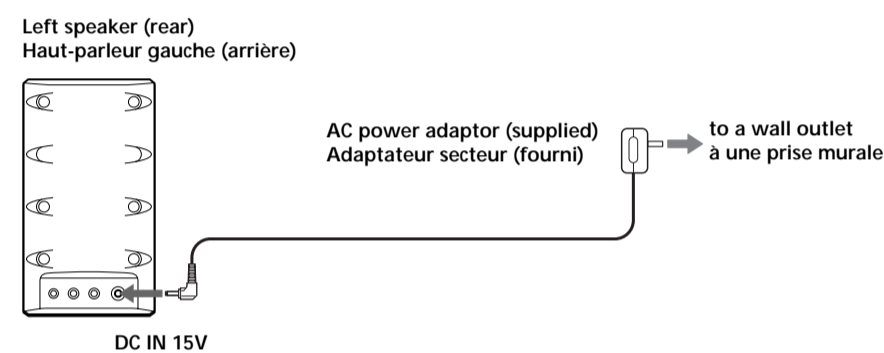
SRS-Z750/Z750PC

Sony Corporation © 1998 Printed in Philippines

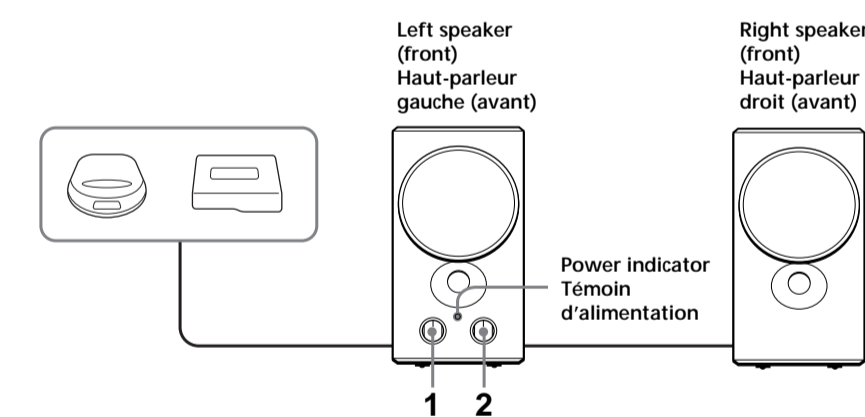
C SRS-Z750PC only SRS-Z750PC uniquement



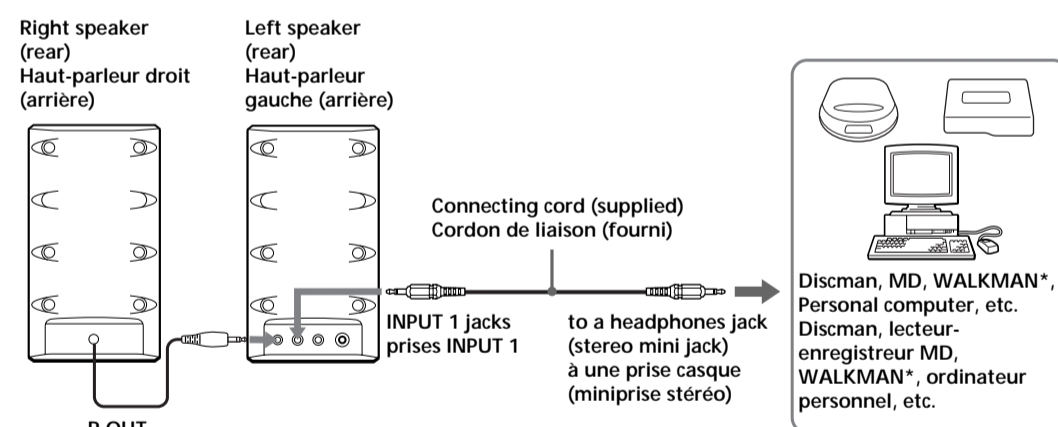
D



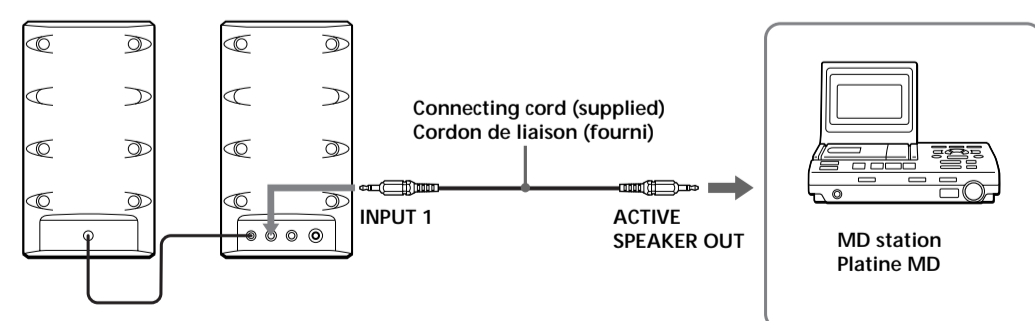
E



A



B



English

Before operating the unit, please read this manual thoroughly and retain it for future reference.

About this manual

The instructions in this manual are for the SRS-Z750 and SRS-Z750PC. Before you start reading, check your model number. The SRS-Z750PC is the model used for illustration purpose.

WARNING

To prevent fire or shock hazard, do not expose the unit to rain or moisture.

To avoid electrical shock, do not open the cabinet. Refer servicing to qualified personnel only.

Features

The Sony SRS-Z750/Z750PC is a compact-size speaker system with a built-in power amplifier. This system can be connected to a Discman, WALKMAN* headphone stereo, MD station, etc.

- Newly developed Σ-type magnetic circuit reproduces powerful bass that you cannot imagine from its appearance.
- Power output of 7.5 W + 7.5 W
- MEGA BASS and IBB (Intelligent Bass Boost) circuit enables you to obtain powerful bass regardless of the sound volume.

* WALKMAN is a registered trademark of Sony Corporation.

Precautions

- Before operating the system, check that the operating voltage of your system is identical with the voltage of your local power supply.

Where purchased	Operating voltage
Canada	120 V AC, 60 Hz
European countries	230 V AC, 50 Hz
Other countries	• 110 - 120 V AC, 50/60Hz • 220 - 230 V AC, 50 Hz

- Use only the supplied AC power adaptor. Do not use any other AC power adaptor.
- After operating the system with the AC power adaptor, disconnect the AC power adaptor from the wall outlet if the system is not to be used for an extended period of time. The POWER switch on the left speaker does not turn the AC power adaptor off.
- Do not open the cabinet. Refer servicing to qualified personnel only.
- Do not leave the system in a location near heat sources, or in a place subject to direct sunlight, excessive dust, moisture, rain or mechanical shock.
- Should any solid object or liquid fall into either speaker, disconnect the AC power adaptor and have the speaker checked by qualified personnel before operating it any further.
- Do not use alcohol, benzine, or thinner to clean the cabinet.
- Although this system is magnetically shielded, do not leave recorded tapes, watches, personal credit cards or floppy disks using magnetic coding in front of the system for an extended period of time.
- The nameplate indicating operating voltage, power consumption, etc., is located on the side of the plug of the AC power adaptor.
- Install the system on a flat, level surface to prevent it from falling over or dropping. Do not place valuables near it.

If the TV picture or monitor display is magnetically distorted

Although this system is magnetically shielded, there may be cases that the picture on some TV sets/personal computer sets may become magnetically distorted. In such a case, turn off the power of the TV set/personal computer set once, and after 15 to 30 minutes turn it on again. For the personal computer set, take the appropriate measures such as data storage before turning it off. When there seems to be no improvement, locate the system further away from the TV set/personal computer set. Furthermore, be sure not to place objects in which magnets are attached or used near the TV set/personal computer set, such as audio racks, TV stands, toys etc. These may cause magnetic distortion to the picture due to their interaction with the system.

If you have any questions or problems concerning your system that are not covered in this manual, please consult your nearest Sony dealer.

Connections (See fig. A)

Connect the left speaker to the source equipment.

When the system is connected to a monaural jack of a radio, etc., the sound may only come through the left speaker. In such a case, use the optional Sony plug adaptor PC-236HG. The sound will come through both speakers.

To connect to a stereo phone-type headphones jack
Use the optional RK-G138HG connecting cord.

Connecting with an MD station (See fig. B)

Use the INPUT 1 jack (INPUT jack for SRS-Z750) on the left speaker when connected to an MD station.

Connecting with second equipment (SRS-Z750PC only) (See fig. C)

Use the INPUT 2 jack on the left speaker when connected to another source equipment.

Note
The SRS-Z750 is not equipped with the INPUT 2 jack.

Power Source (See fig. D)

The mains power source is required when the system is used.

Note
Do not plug the AC power adaptor to the DC IN 15V jack with the cord side facing downward. Doing so may damage the plug and the unit become unstable.

Note on the AC power adaptor

Use only the supplied AC power adaptor. Do not use any other AC power adaptor.



How to Use (See fig. E)

- Turn the POWER switch to turn on the system. The POWER indicator lights up.
- Adjust the volume with the VOLUME control.

Note

- Turn off the MEGA BASS (Walkman) or BASS BOOST (Discman, etc.) function as it may cause sound distortion.
- When you connect two audio equipment to the unit and play them at the same time, both sound will be mixed and come from the speakers. Therefore, be sure to turn off either of the equipment that you do not use. (SRS-Z750PC only)

After listening, turn the POWER switch to turn off the system. The POWER indicator goes out.

Specifications

Amplifier section	
Power output	7.5 W + 7.5 W
Input impedance	4.7 kilohms (at 1 kHz)
Input	Stereo mini jack (INPUT) (SRS-Z750) Stereo mini jack × 2 (INPUT 1, 2) (SRS-Z750PC)

Speaker section	
System	Full-range, bass reflex type
Speaker unit	Magnetically shielded ø65 mm (2 5/8 inch)
Nominal Impedance	8 ohms
Rated input power	7.5 W

General	
Power requirement	DC IN 15 V jack accepts the supplied Sony AC power adaptor (left speaker only) Approx. 90 × 165 × 155 mm (3 5/8 × 6 1/2 × 6 1/8 in.) (w/h/d) incl. projecting parts and controls
Dimensions	Left speaker: Approx. 850 g (1 lb. 14 oz.) Right speaker: Approx. 750 g (1 lb. 10 oz.)
Mass	AC power adaptor (1) Connecting cord (stereo miniplug ↔ stereo miniplug) (1) Plug adaptor PC-236HG Connecting cord RK-G138HG
Supplied accessories	
Optional accessories	

Design and specifications are subject to change without notice.

The CE mark on the unit is valid only for products marketed in the European Union.

Français

Avant la mise en service de cet appareil, prière de lire attentivement ce mode d'emploi que l'on conservera pour toute référence ultérieure.

A propos de ce manuel

Les instructions dans ce manuel se rapportent aux modèles SRS-Z750 et SRS-Z750PC. Avant de les lire, veuillez vérifier le numéro de votre modèle. Les illustrations représentent le modèle SRS-Z750PC.

AVERTISSEMENT

Afin d'éviter tout risque d'incendie ou d'électrocution, ne pas exposer cet appareil à la pluie ou à l'humidité.

Afin d'éviter tout risque d'électrocution, garder le coffret fermé. Ne confier l'entretien de l'appareil qu'à un personnel qualifié.

Caractéristiques

Le système Sony SRS-Z750/Z750PC est un système acoustique compact avec amplificateur intégré. Il peut être raccordé à un Discman, baladeur stéréo WALKMAN*, platine MD, etc.

- Le circuit magnétique de type Σ de nouvelle conception reproduit des graves puissants difficiles à imaginer pour des enceintes de cette taille.
- Puissance de sortie de 7.5 W + 7.5 W
- Les circuits MEGA BASS et IBB (Intelligent Bass Boost) vous permettent d'obtenir des graves puissants quel que soit le réglage du volume.

* WALKMAN est une marque déposée de Sony Corporation.

Précautions

- Avant de mettre le système en marche, vérifiez si la tension de fonctionnement est identique à celle de l'alimentation secteur locale.

Lieu d'achat	Tension de fonctionnement
Canada	secteur 120 V, 60 Hz
Pays d'Europe	secteur 230 V, 50 Hz
Autres pays	• secteur 110 - 120 V, 50/60 Hz • secteur 220 - 230 V, 50 Hz

Connexions (Voir fig. A)

Raccorder le haut-parleur gauche à l'appareil source.

Quand le système est raccordé à la prise monophonique d'une radio, etc., le son ne sort que par le haut-parleur gauche. Dans ce cas, utiliser l'adaptateur de fiche optionnel Sony PC-236HG. Le son sortira des deux haut-parleurs.

Connexion à une prise de casque 6,35 mm stéréo

Utiliser le cordon de liaison RK-G138HG.

Raccordement à une platine MD (Voir fig. B)

Utiliser la prise INPUT 1 (prise INPUT pour le SRS-Z750) du haut-parleur gauche pour le raccordement à une platine MD.

Raccordement à un second appareil (SRS-Z750PC uniquement) (Voir fig. C)

Utiliser la prise INPUT 2 du haut-parleur gauche pour raccorder le haut-parleur à un autre appareil source.

Remarque
Le SRS-Z750 n'est pas équipé de la prise INPUT 2.

Sources d'alimentation (Voir fig. D)

Une source d'alimentation secteur est requise quand le système est utilisé.

Remarque

Ne pas brancher l'adaptateur secteur sur la prise DC IN 15V avec la fiche tournée vers le bas. La fiche pourrait être endommagée et le haut-parleur être instable.

Remarque sur l'adaptateur secteur

N'utiliser que l'adaptateur secteur fourni, à l'exclusion de tout autre.



Fonctionnement (Voir fig. E)

- Tourner l'interrupteur POWER pour mettre le système sous tension. Le témoin POWER s'allume.
- Régler le volume avec la commande VOLUME.

Remarque

Mettre hors service la fonction MEGA BASS (Walkman) ou BASS BOOST (Discman, etc.) car elle pourrait provoquer une distorsion du son.

- Quand deux appareils audio sont raccordés au système et jouent en même temps, les deux sons sont mélangés et sortent des haut-parleurs. Par conséquent, veiller à mettre l'appareil qui n'est pas utilisé hors tension (SRS-Z750PC uniquement).

Après avoir fini d'écouter, tourner l'interrupteur POWER pour mettre le système hors tension. Le témoin POWER s'éteint.

Spécifications

Section amplificateur	
Puissance de sortie	7.5 W + 7.5 W
Impédance d'entrée	4.7 kilohms (à 1 kHz)
Entrée	Minifiche stéréo (INPUT) (SRS-Z750) Minifiche stéréo × 2 (INPUT 1, 2) (SRS-Z750PC)

Section haut-parleurs	
Système	Pleine gamme, bass reflex
Haut-parleur	Blindage magnétique ø 65 mm (2 5/8 po.)
Impédance nominale	8 ohms
Puissance d'entrée nominale	7.5 W

Généralités	
Alimentation	Adaptateur d'alimentation secteur Sony fourni 15 V CC (haut-parleur gauche uniquement)
Dimensions	Env. 90 × 165 × 155 mm (l/h/p) (3 5/8 × 6 1/2 × 6 1/8 po.) parties saillantes et commandes comprises
Poids	Haut-parleur gauche: Env. 850 g (1 lb. 14 on.) Haut-parleur droit: Env. 750 g (1 lb. 10 on.)

Accessoires fournis
Adaptateur secteur (1)
Cordon de liaison (minifiche stéréo ↔ minifiche stéréo) (1)

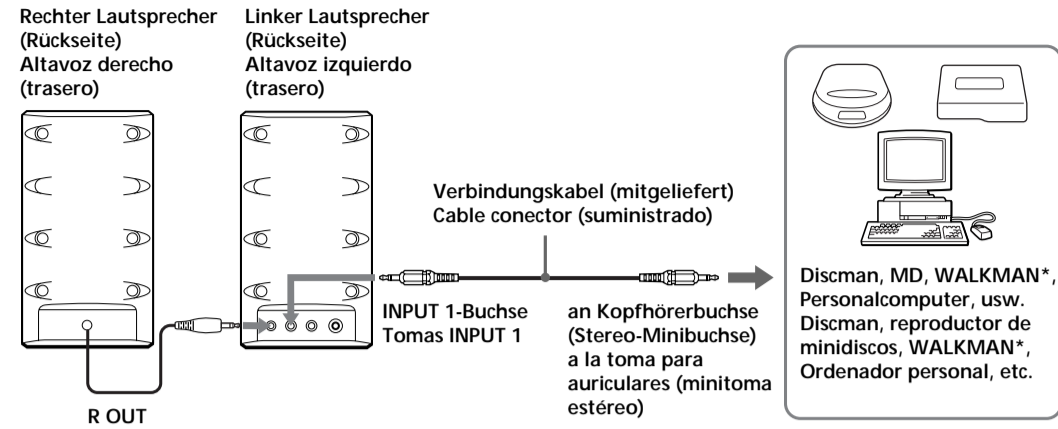
Accessoires en option
Adaptateur de fiche PC-236HG
Cordon de liaison RK-G138HG

La conception et les spécifications sont modifiables sans préavis.

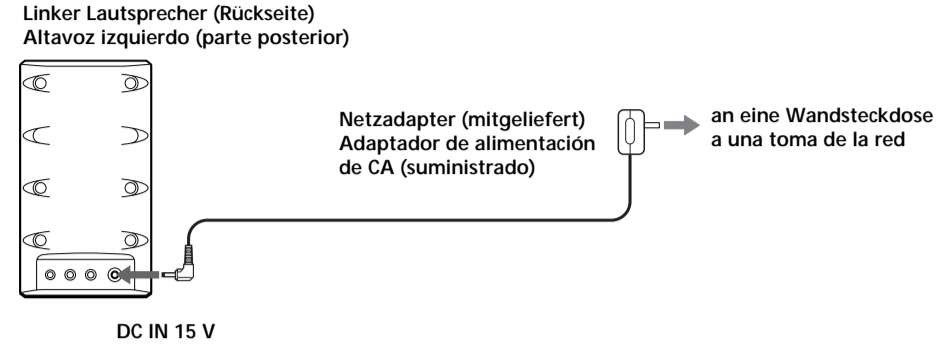
La marque CE de l'appareil n'est valide que pour les produits commercialisés dans l'Union Européenne.

Pour toute question ou tout problème au sujet de ce système non couverts dans ce mode d'emploi, consulter le revendeur Sony le plus proche.

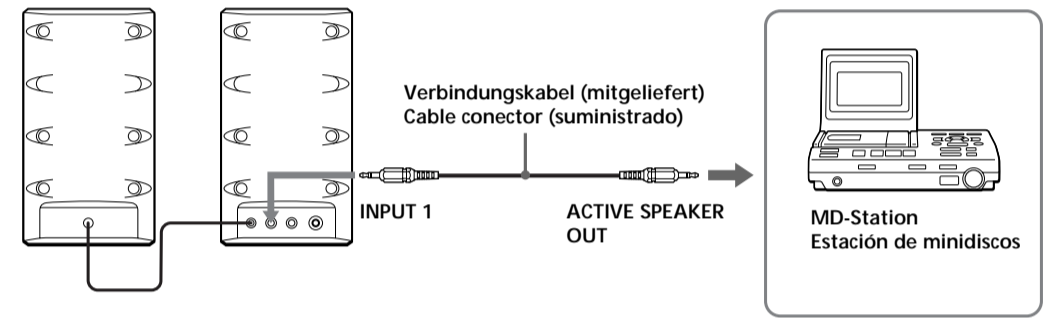
A



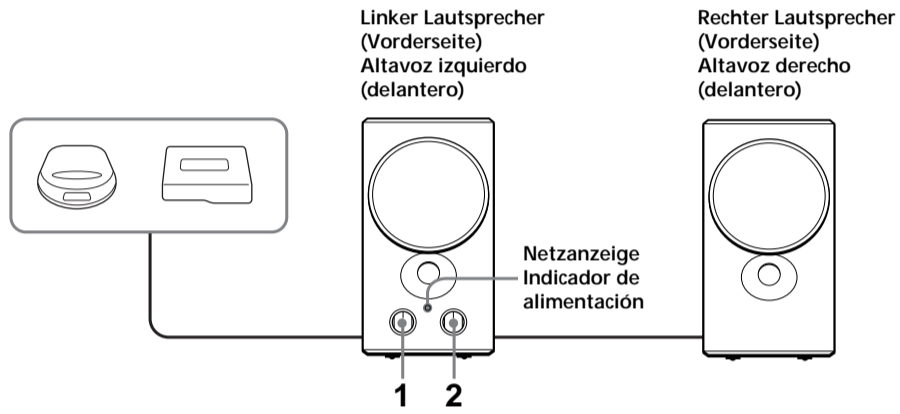
D



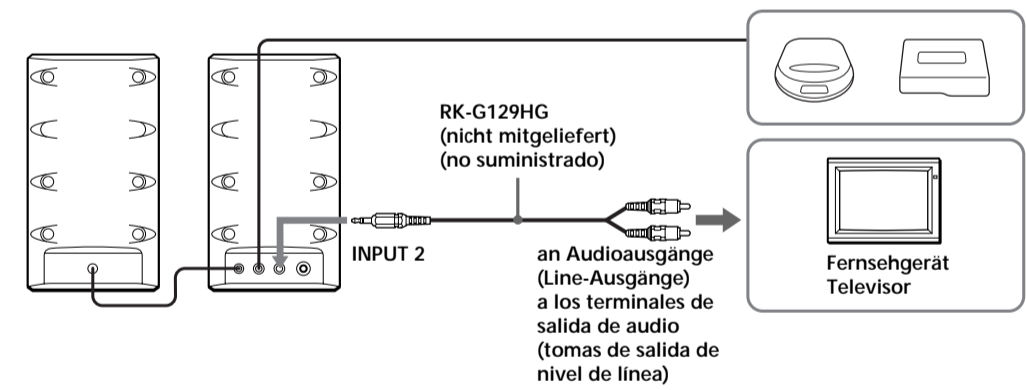
B



E



C nur SRS-Z750PC
SRS-Z750PC solamente



Deutsch

Lesen Sie diese Anleitung sorgfältig durch und bewahren Sie sie zum späteren Nachschlagen gut auf.

Über diese Bedienungsanleitung
Die Anweisungen in dieser Bedienungsanleitung beziehen sich auf die Modelle SRS-Z750 und SRS-Z750PC.
Bevor Sie die Anleitung lesen, prüfen Sie bitte die Modellnummer Ihres Geräts. In den Abbildungen wird das Modell SRS-Z750PC gezeigt.

VORSICHT

Um Feuergefahr und die Gefahr eines elektrischen Schlages zu vermeiden, darf das Gerät weder Regen noch Feuchtigkeit ausgesetzt werden.

Um einen elektrischen Schlag zu vermeiden, darf das Gehäuse nicht geöffnet werden. Überlassen Sie Wartungsarbeiten stets nur einem Fachmann.

Besondere Merkmale

- Das Sony Kompakt-Lautsprechersystem SRS-Z750/Z750PC besitzt einen eingebauten Verstärker und ermöglicht den direkten Anschluß eines Discman, WALKMAN* usw.
- Neu entwickelte Σ-Magnetschaltung reproduziert kräftige Bässe, die man sich von der äußeren Erscheinung her nicht vorstellen kann.
 - Ausgangsleistung 7,5 W + 7,5 W.
 - Die Schaltungen MEGA BASS und IBB (Intelligente Bassanhebung) erlauben kräftige Tiefen ungeachtet der Lautstärkeneinstellung.
 - WALKMAN ist ein eingetragenes Warenzeichen der Sony Corporation.

Zur besonderen Beachtung

- Vergewissern Sie sich vor der Inbetriebnahme des Systems, daß die Betriebsspannung mit der örtlichen Netzspannung übereinstimmt.

Land	Betriebsspannung
Kanada	120 V Wechselspannung, 60 Hz
Europa	230 V Wechselspannung, 50 Hz
Andere Länder	• 110 - 120 V Wechselspannung, 50/60 Hz • 220 - 230 V Wechselspannung, 50 Hz

- Verwenden Sie nur den mitgelieferten Netzadapter. Ein anderer Netzadapter darf nicht verwendet werden.
- Trennen Sie bei längerer Nichtverwendung den Netzadapter von der Wandsteckdose ab. Durch den POWER-Schalter des linken Lautsprechers wird der Netzadapter nicht ausgeschaltet.
- Öffnen Sie nicht das Gehäuse; überlassen Sie Wartungsarbeiten stets nur einem Fachmann.
- Stellen Sie das System nicht in die Nähe von Wärmequellen und auch nicht an Plätze, die direktem Sonnenlicht, starker Staubeentwicklung, Feuchtigkeit, Regen oder mechanischen Stößen ausgesetzt sind.
- Sollte ein fester Gegenstand oder Flüssigkeit in einen Lautsprecher gelangen, trennen Sie den Netzadapter ab und lassen Sie den Lautsprecher von einem Fachmann überprüfen, bevor Sie ihn weiterverwenden.
- Verwenden Sie zur Reinigung des Gehäuses keinen Alkohol, Benzin oder Verdünnner.
- Trotz der abgeschirmten Auslegung der Lautsprechermagneten sollten keine Tonbänder, Disketten, Magnetkarten usw. für längere Zeit in unmittelbarer Nähe der Lautsprecher verbleiben.
- Das Typenschild mit Angabe der Betriebsspannung, der Leistungsaufnahme usw. befindet sich an der Seite des Netzadaptersteckers.
- Stellen Sie das Lautsprechersystem auf einer flachen, ebenen Fläche auf, um zu verhindern daß das Gerät umkippt oder herunterfällt. Bewahren Sie keine wertvollen Gegenstände in der Nähe des Geräts auf.

Im Falle magnetischer Störungen eines TV-Bildes oder Monitorbilds
Trotz der magnetischen Abschirmung der Lautsprecher kann es u.U. zu einer magnetischen Verzerrung auf einem in der Nähe aufgestellten TV- oder Computer-Monitors kommen. Schalten Sie in einem solchen Fall den Fernseher bzw. Monitor aus und nach ca. 15 bis 30 Minuten wieder ein. Im Falle eines Computer-Systems sollten Sie vorher die Daten sichern.
Wenn das nichts hilft, vergrößern Sie den Abstand zwischen Fernseher bzw. Computer-System und Lautsprechern. Halten Sie auch sonstige Anlagen von Fernsehern und Computer-Systemen fern, die Magneten enthalten (z.B. Audio-Racks, TV-Gestelle, Spielzeug usw.).
Bei weiterführenden Fragen wenden Sie sich bitte an den nächsten Sony Händler.

Anschluß (Siehe Abb. A)

Schließen Sie den linken Lautsprecher an der Signalquelle an.
Wenn die Lautsprecher an einer Mono-Buchse eines Radios usw. angeschlossen sind, ist das Tonsignal möglicherweise nur über den linken Lautsprecher zu hören. Verwenden Sie in einem solchen Fall den getrennt erhältlichen Sony Netzadapter PC-236HG. Mit diesem Adapter ist der Ton über beide Lautsprecher zu hören.

Anschluß an eine Stereo-Klinken-Kopfhörerbuchse
Verwenden Sie hierzu das Verbindungskabel RK-G138HG (beides Sonderzubehör).

Anschluß an eine MD-Station (Siehe Abb. B)

Verwenden Sie die Buchse INPUT 1 (INPUT-Buchse beim SRS-Z750) an der linken Box beim Anschluß an eine MD-Station.

Anschließen an ein zweites Gerät (nur SRS-Z750PC) (Siehe Abb. C)

An die INPUT 2-Buchse des linken Lautsprechers kann eine weitere Signalquelle angeschlossen werden.
Hinweis
Das Modell SRS-Z750 ist nicht mit der Buchse INPUT 2 ausgestattet.

Stromquellen (Siehe Abb. D)

Das System kann nur über Netzstrom betrieben werden.

Hinweis
Nicht den Netzadapter mit der Kabelseite nach oben weisen in die Buchse DC IN 15V einstecken. Dadurch kann der Stecker beschädigt werden, und das Gerät könnte instabil arbeiten.

Hinweis zum Netzadapter
Verwenden Sie nur den mitgelieferten Netzadapter; ein anderer Netzadapter darf nicht verwendet werden.



Betrieb (Siehe Abb. E)

- 1 Drücken Sie den POWER-Schalter zum Einschalten des Systems.**
Die POWER-Anzeige leuchtet auf.
- 2 Stellen Sie die Lautstärke mit dem VOLUME-Regler ein.**

Hinweis
• Schalten Sie die Funktionen MEGA BASS (Walkman) oder BASS BOOST (Discman etc.) aus, da diese Klangverzerrung verursachen können.
• Wenn zwei Audiogeräte an das Gerät angeschlossen werden und beide gleichzeitig betrieben werden können beide Tonsignale gemischt von den Lautsprechern ausgegeben werden. Deshalb muß die nicht benötigte Tonquelle immer ausgeschaltet werden. (nur SRS-Z750PC)

Nach dem Hören stellen Sie den POWER-Schalter in Aus-Stellung, um das System auszuschalten. Die POWER-Anzeige erlischt.

Technische Daten

Verstärkerteil	
Ausgangsleistung	7,5 W + 7,5 W
Eingangsimpedanz	4,7 kOhm (bei 1 kHz)
Eingang	Stereo-Minibuchse (INPUT) (SRS-Z750) Stereo-Minibuchsen (INPUT 1, 2) (SRS-Z750PC)
Lautsprecherteil	
System	Vollbereich, Baßreflex
Bestückung	ø 65 mm, magnetisch abgeschirmt
Nennimpedanz	8 Ohm
Nennleistung	7,5 W
Allgemeine Daten	
Stromversorgung	15 V Gleichspannung mitgelieferter Sony-Netzadapter (nur linker Lautsprecher) ca. 90 x 165 x 155 mm (B/H/T) einschließlich hervorstehende Teile und Bedienelemente
Abmessungen	
Gewicht	Linker Lautsprecher: Ca. 850 g Rechter Lautsprecher: Ca. 750 g
Mitgeliefertes Zubehör	Netzadapter (1) Verbindungskabel (Stereo-Ministecker ↔ Stereo-Ministecker) (1) Steckadapter PC-236HG Verbindungskabel RK-G138HG
Sonderzubehör	
Änderungen, die dem technischen Fortschritt dienen, bleiben vorbehalten.	
Die CE-Marke hat nur in der EG Gültigkeit.	

Español

Antes de utilizar la unidad, lea este manual detenidamente y consérvelo para futuras referencias.

Acerca de este manual
Las instrucciones de este manual son para el SRS-Z750 y el SRS-Z750PC.
Antes de comenzar a leerlo, compruebe el número de su modelo.
El SRS-Z750PC es el utilizado para fines de ilustración.

ADVERTENCIA

Para evitar incendios o el riesgo de electrocución, no exponga la unidad a la lluvia ni a la humedad.
Para evitar descargas eléctricas, no abra la unidad. En caso de avería, solicite los servicios de personal cualificado.

Características

- El SRS-Z7500/Z750PC es un sistema de altavoces compacto, tamaño bolsillo, con un amplificador de potencia incorporado. El sistema podrá conectarse a un Discman, un WALKMAN* con auriculares estéreo, una estación de minidiscos, etc.
- Circuito magnético de tipo Σ, recientemente desarrollado, que reproduce graves potentes inimaginables por su aspecto.
 - Salida de potencia de 7,5 W + 7,5 W
 - El circuito MEGA BASS e IBB (refuerzo de graves inteligente) le permite obtener graves potentes independientemente del volumen del sonido.
 - WALKMAN es marca registrada de Sony Corporation.

Precauciones

- Antes de utilizar el sistema, compruebe si la tensión de alimentación del mismo es idéntica a la de la red local.
- | Lugar de adquisición | Tensión de alimentación |
|----------------------|---|
| Canadá | 120 V CA, 60 Hz |
| Europa | 230 V CA, 50 Hz |
| Otros países | • 110 - 120 V CA, 50/60 Hz
• 220 - 230 V CA, 50 Hz |

- Utilice solamente el adaptador de alimentación de CA suministrado. No use ningún otro adaptador de alimentación de CA.
- Después de haber alimentado el sistema con el adaptador de alimentación de CA, desconecte éste de la toma de la red cuando no vaya a utilizar el sistema durante mucho tiempo. El interruptor POWER del altavoz izquierdo no desconectará el adaptador de alimentación de CA.
- No abra las cajas acústicas. En caso de avería solicite los servicios de personal cualificado.
- No deje el sistema cerca de fuentes térmicas, ni en lugares sometidos a la luz directa, polvo excesivo, humedad, lluvia, ni choques.
- Si dentro del sistema cae algún objeto sólido o líquido, desconecte el adaptador de alimentación de CA y haga que sea revisado por personal cualificado.
- No emplee alcohol, bencina, ni diluidor de pintura para limpiar las cajas acústicas.
- Aunque este sistema está magnéticamente apantallado, no deje sus cintas grabadas, relojes, tarjetas de crédito, ni discos floppy, porque poseen codificación magnética, delante del sistema durante largos periodos de tiempo.
- La placa de características en la que se indica la tensión de alimentación, el consumo, etc., se encuentra debajo del enchufe del adaptador de alimentación de CA.
- Instale el sistema sobre una superficie plana y nivelada para evitar que se caiga. No coloque objetos de valor cerca del sistema.

Si la imagen del televisor o del monitor aparece distorsionada debido al magnetismo
Aunque este sistema tiene está magnéticamente apantallado, a veces las imágenes de algunos televisores/monitores de ordenadores personales pueden verse distorsionadas por el magnetismo. En estos casos, desconecte una vez el televisor/ordenador personal y vuelva a conectarla después de 15 a 30 minutos. En el caso de un ordenador personal, tome las precauciones del caso, para no perder datos importantes.
Si esto no parece solucionar el problema, instale el sistema alejado del televisor/ordenador personal. No acerque objetos que contengan imanes cerca del televisor/ordenador personal, un mueble de audio o mesa de TV, juguetes, etc. La distorsión de las imágenes puede deberse a la combinación de estos imanes con el efecto del sistema.
Si tiene alguna pregunta o problema en relación con su sistema que no pueda resolver este manual, póngase en contacto con su proveedor Sony.

Conexión (Consulte la fig. A)

Conecte el altavoz izquierdo al equipo fuente.
Cuando conecte el sistema a una toma monoaural de una radio, etc., es posible que el sonido salga solamente a través del altavoz izquierdo. En tal caso, utilice un adaptador de clavija PC-236HG Sony opcional. El sonido saldrá a través de ambos altavoces.

Conexión a una toma para auriculares telefónica estéreo
Emplee un cable conector RK-G138HG opcional.

Conexión a una estación de minidiscos (consulte la fig. B)

Para realizar la conexión a una estación de minidiscos, utilice la toma INPUT 1 (INPUT para el SRS-Z750) del altavoz izquierdo.

Conexión a un segundo equipo (SRS-Z750PC solamente) (Consulte la fig. C)

Para la conexión a otro equipo fuente, utilice la toma INPUT 2 del altavoz izquierdo.
Nota
El SRS-Z750 no dispone de toma INPUT 2.

Alimentación (Consulte la fig. D)

Para utilizar el sistema tendrá que usar la corriente de la red.
Nota
No enchufe el adaptador de alimentación de CA a la toma DC IN 15V con el cable encajado hacia arriba. Si lo hiciese, podría dañar la clavija y la unidad quedaría inestable.

Nota sobre el adaptador de alimentación de CA

Utilice solamente el adaptador de alimentación de CA suministrado. No utilice ningún otro tipo de adaptador de alimentación de CA.



Forma de empleo (Consulte la fig. E)

- 1 Gire el interruptor POWER para conectar la alimentación del sistema.**
Se encenderá el indicador POWER.
- 2 Ajuste el volumen con el control VOLUME.**

Notas
• Desactive la función MEGA BASS (Walkman) o BASS BOOST (Discman, etc.), ya que podría distorsionar el sonido.
• Cuando conecte dos equipos de audio a la unidad y los ponga en reproducción al mismo tiempo, los sonidos de ambos se mezclarán y saldrán a través de los altavoces. Por lo tanto, cerciórese de desconectar la alimentación de cualquiera de los equipos que no vaya a utilizar. (SRS-Z750PC solamente)

Después de la escucha, gire el interruptor POWER para desconectar la alimentación del sistema. El indicador POWER se apagará.

Especificaciones

Sección del amplificador	
Salida de potencia	7,5 W + 7,5 W
Impedancia de entrada	
Entradas	4,7 kilohmios (a 1 kHz) Minitoma estéreo (INPUT) (SRS-Z750) Minitomas estéreo (INPUT 1, 2) (SRS-Z750PC)
Sección de los altavoces	
Sistema	Gama completa, tipo reflector de graves
Altavoces	Magnéticamente apantallados, ø 65 mm
Impedancia nominal	8 ohmios
Potencia nominal de entrada	7,5 W
Generales	
Alimentación	15 V CC con el adaptador de alimentación de CA Sony suministrado (altavoz izquierdo solamente)
Dimensiones	Aprox. 90 x 165 x 155 mm (an/al/pr) incluyendo partes y controles salientes
Masa	Altavoz izquierdo: Aprox. 850 g Altavoz derecho: Aprox. 750 g
Accesorios suministrados	
Adaptador de alimentación de CA (1) Cable conector (miniclavija estéreo ↔ miniclavija estéreo) (1)	
Accesorios opcionales	
Adaptador de clavija PC-236HG Cable conector RK-G138HG	
Diseño y especificaciones sujetos a cambio sin previo aviso.	
La marca CE de la unidad solamente será válida para productos vendidos en la Unión Europea.	