

Installation

Precautions

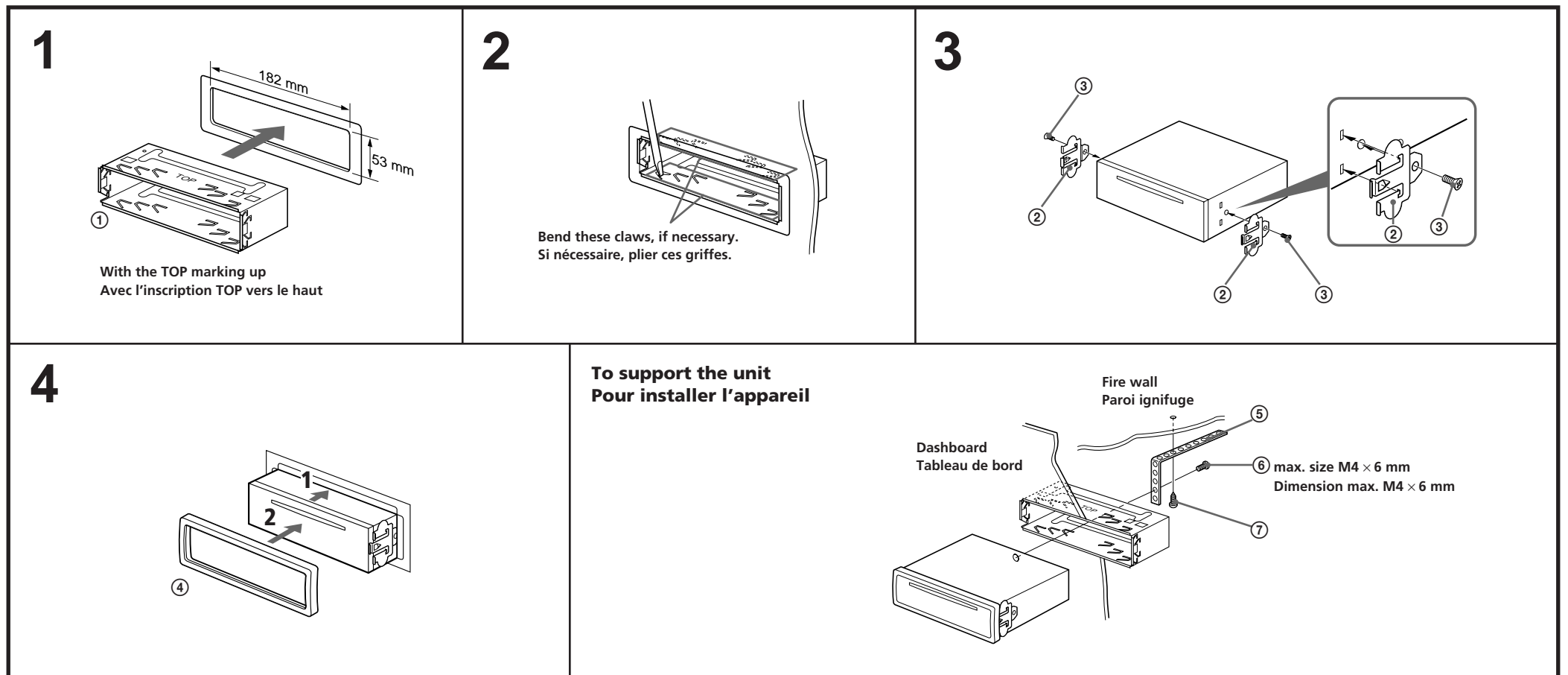
- Do not tamper with the four holes on the upper surface of the unit. They are for tuner adjustments to be made only by service technicians.
- Choose the installation location carefully so that the unit will not interfere with the driver while driving.
- Avoid installing the unit where it would be subject to high temperatures, such as from direct sunlight or hot air from the heater, or where it would be subject to dust, dirt or excessive vibration.
- Use only the supplied mounting hardware for a safe and secure installation.

Mounting angle adjustment

Adjust the mounting angle to less than 60°.

Mounting Example

Installation in the dashboard



Installation

Précautions

- Ne pas toucher les quatre orifices sur le panneau supérieur de l'appareil. Ils servent aux réglages du tuner qui ne doivent être effectués que par un technicien.
- Choisir soigneusement l'emplacement de l'installation, pour que l'appareil ne gêne pas la conduite.
- Eviter d'installer l'appareil dans un endroit exposé à des températures élevées, comme en plein soleil ou à proximité d'une bouche d'air chaud, ou à de la poussière, saleté ou vibrations violentes.
- Pour garantir un montage sûr, n'utiliser que le matériel fourni.

Réglage de l'angle de montage

Ajuster l'inclinaison à un angle inférieur à 60°.

Exemple de montage

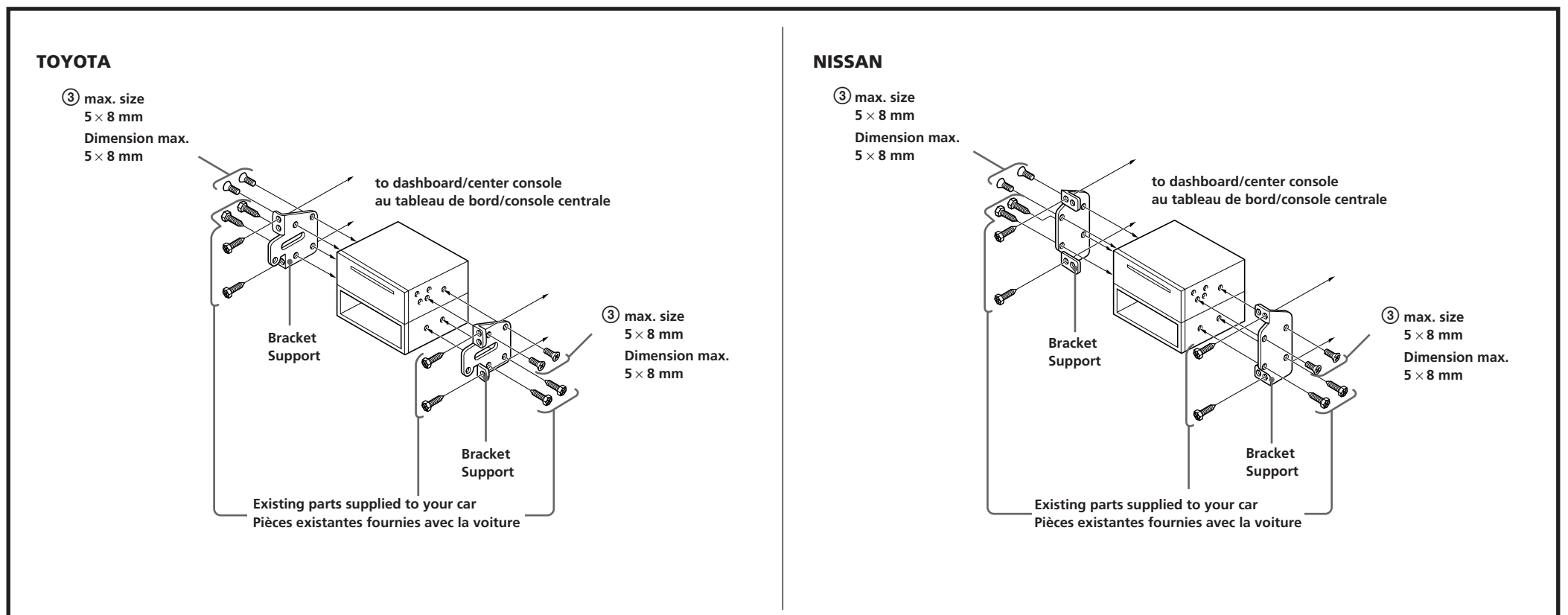
Installation dans le tableau de bord

Mounting the unit in a Japanese car

You may not be able to install this unit in some makes of Japanese cars. In such a case, consult your Sony dealer.

Installation de l'appareil dans une voiture japonaise

Si vous ne pouvez pas installer l'appareil dans une voiture japonaise, consultez votre revendeur Sony.



Note
To prevent malfunction, install only with the supplied screws ③.

Remarque
Pour éviter tout dysfonctionnement, utilisez uniquement les vis de montage fournies ③.

FM/AM Compact Disc Player

Installation/Connections

Installation/Connexions



CDX-2180

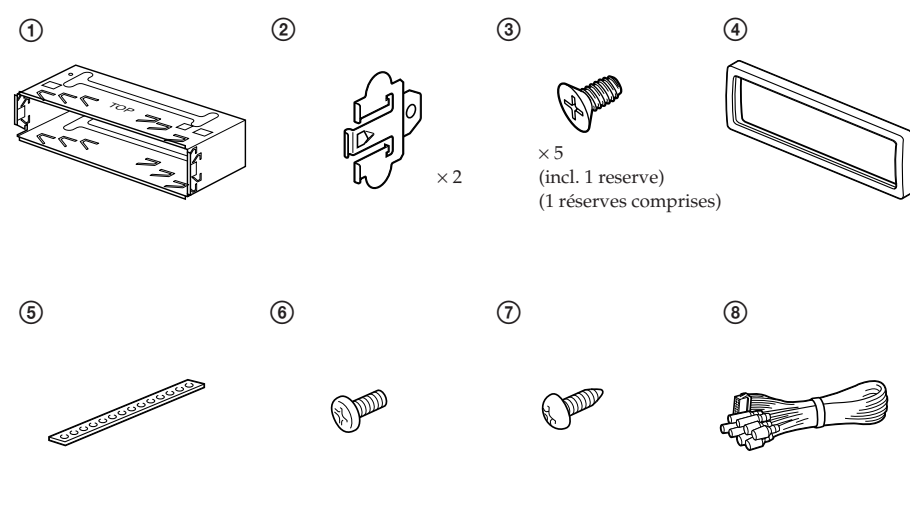
Sony Corporation © 1998 Printed in Korea

Parts for installation and connections

Pièces de montage et de raccordement

The numbers in the list are keyed to those in the instructions.

Les numéros de la liste correspondent à ceux des instructions.

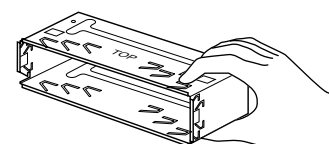


Caution

Cautionary notice for handling the bracket ①.
Handle the bracket carefully to avoid injuring your fingers.

Attention

Remarque importante pour la manipulation du support ①.
Manipulez précautionneusement le support pour éviter de vous blesser aux doigts.



Connections

Caution

- This unit is designed for negative ground 12 V DC operation only.
- Before making connections, disconnect the ground terminal of the car battery to avoid short circuits.
- Connect the **yellow** and **red** power input leads only after all other leads have been connected.
- Be sure to connect the red power input lead to the positive 12 V power terminal which is energized when the ignition key is in the accessory position.
- **Run all ground wires to a common ground point.**
- Connect the yellow cord to a free car circuit rated higher than the unit's fuse rating. If you connect this unit in series with other stereo components, the car circuit they are connected to must be rated higher than the sum of the individual component's fuse rating. If there are no car circuits rated as high as the unit's fuse rating, connect the unit directly to the battery. If no car circuits are available for connecting this unit, connect the unit to a car circuit rated higher than the unit's fuse rating in such a way that if the unit blows its fuse, no other circuits will be cut off.
- The use of optical instruments with this product will increase eye hazard.

If your car has an accessory position on the ignition key switch

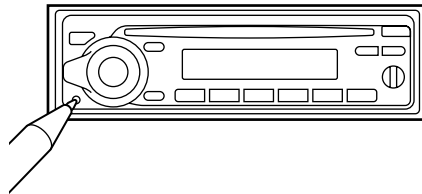
— Power Select Function

To turn the Power Select function on
Press **(OFF)** while pressing **(SOUND)**.

To turn the accessory position ON or OFF, the clock will be displayed or not.
To avoid battery wear, the clock is not displayed when the unit is initialization.

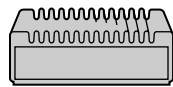
Reset button

When the installation and connections are over, be sure to press the reset button with a ball-point pen etc.



Connection diagram

Equipment used in illustrations (not supplied)
Appareils utilisés dans les illustrations (non fournis)



Power amplifier
Amplificateur de puissance



Front speakers
Haut-parleurs avant



Rear speakers
Haut-parleurs arrière

Connexions

Précautions

- Cet appareil est conçu pour fonctionner sur tension continue de 12 V avec masse négative.
- Avant d'effectuer les connexions, débrancher la borne de terre de la batterie du véhicule pour éviter tout court-circuit.
- Brancher les fils d'entrée d'alimentation **jaune** et **rouge** seulement après avoir terminé tous les autres branchements.
- Veiller à ne pas raccorder le fil rouge d'entrée d'alimentation à la borne positive de 12 V qui est alimentée quand la clé de contact est sur la position accessoires.
- **Rassembler tous les fils de terre en un point de masse commun.**
- Brancher le câble jaune à un circuit libre de la voiture dont la capacité nominale est supérieure à la capacité du fusible de l'appareil. Si vous branchez cet appareil en série avec d'autres composants stéréo, le circuit de la voiture auxquels ils sont raccordés doit afficher une capacité nominale supérieure à la somme des capacités individuelles de chaque composant. S'il n'y a pas de circuits de voiture affichant une capacité égale à la capacité du fusible de l'appareil, brancher l'appareil directement à la batterie. Si aucun circuit de voiture n'est disponible pour connecter cet appareil, brancher l'appareil à un circuit de voiture supérieur à la capacité du fusible de l'appareil de telle sorte que si l'appareil grille son fusible, aucun autre circuit ne soit coupé.

Si la serrure de contact de votre voiture comporte une position accessoires — Fonction de sélection d'alimentation

Pour activer la fonction de sélection d'alimentation

Appuyez sur **(OFF)** tout en maintenant **(SOUND)** enfoncée.

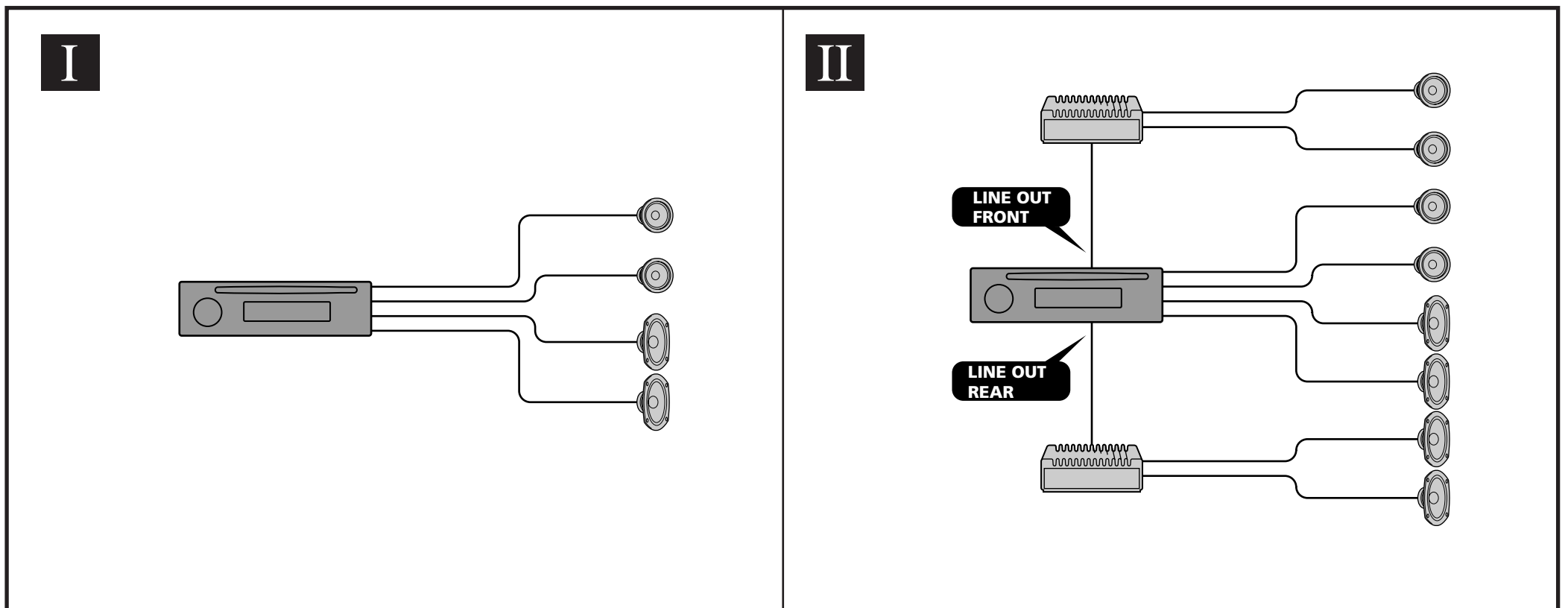
Si vous mettez la clé en position accessoires, l'horloge s'affichera.

Pour éviter la décharge la batterie, l'horloge ne s'affiche pas lorsque l'appareil est initialisé.

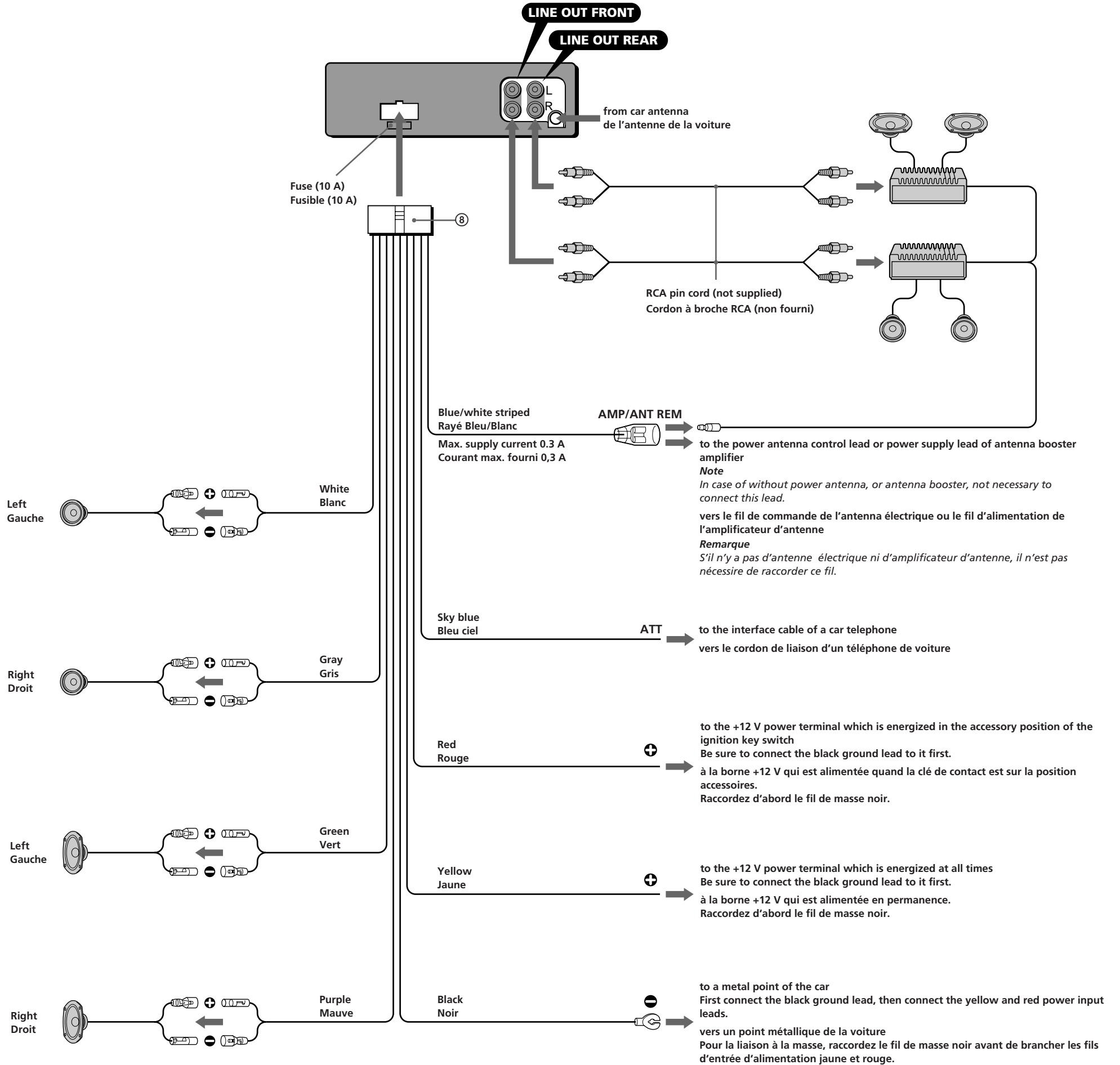
Touche de réinitialisation

Quand l'installation et les connexions sont terminées, appuyer sur la touche de réinitialisation avec un stylo bille ou un objet pointu.

Schémas de connexion



Connection example Connexions de l'exemple



Notes on the control leads

- The AMPIANT REM lead (blue/white) supplies +12 V DC when you turn on the unit. When the AMPIANT REM lead is connected to the power antenna, the antenna will be extended as long as the unit is turned on.
- A power antenna without relay box cannot be used with this unit.

Memory hold connection

When the yellow power input lead is connected, power will always be supplied to the memory circuit even when the ignition key is turned off.

Notes on speaker connection

- Before connecting the speakers, turn the unit off.
- Use speakers with an impedance of 4 to 8 ohms, and with adequate power handling capacities. Otherwise, the speakers may be damaged.
- Do not connect the terminals of the speaker system to the car chassis, and do not connect the terminals of the right speaker with those of the left speaker.
- Do not attempt to connect the speakers in parallel.
- Do not connect any active speakers (with built-in amplifiers) to the speaker terminals of the unit. Doing so may damage the active speakers. Therefore, be sure to connect passive speakers to these terminals.

Remarques sur les fils de contrôle

- Le fil d'AMPIANT REM (bleu/blanc) fournit du courant continu de +12 V lorsque vous mettez l'appareil sous tension. Si le fil d'AMPIANT REM est raccorder à l'antenne électrique, l'antenne restera déployée aussi longtemps que l'appareil sera sous tension.
- Une antenne électrique sans boîtier de relais ne peut pas être utilisée avec cet appareil.

Connexion pour la conservation de la mémoire

Lorsque le fil d'entrée d'alimentation jaune est connecté, le circuit de la mémoire est alimenté en permanence même si la clé de contact est sur la position d'arrêt.

Remarques sur la connexion des haut-parleurs

- Avant de raccorder les haut-parleurs, mettre l'appareil hors tension.
- Utiliser des haut-parleurs ayant une impédance de 4 à 8 ohms et une capacité adéquate sous peine de les endommager.
- Ne pas raccorder les bornes du système de haut-parleurs au châssis de la voiture et ne pas connecter les bornes du haut-parleur droit à celles du haut-parleur gauche.
- Ne pas tenter de raccorder les haut-parleurs en parallèle.
- Ne pas raccorder des haut-parleurs actifs (avec amplificateurs intégrés) aux bornes de haut-parleur de l'appareil sous peine de les endommager. Veiller à raccorder des haut-parleurs passifs à ces bornes.