

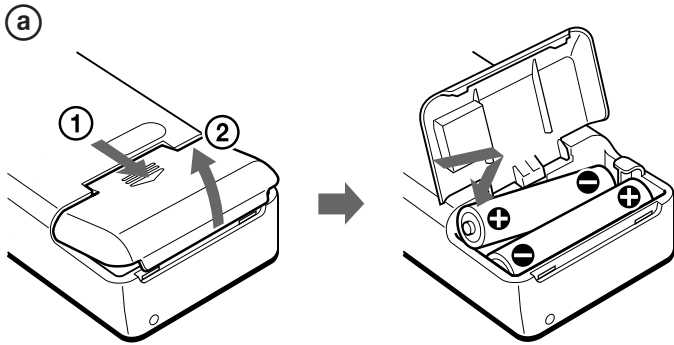
# Microcassette™ Dictator

Operating Instructions  
Mode d'emploi

## BM-535

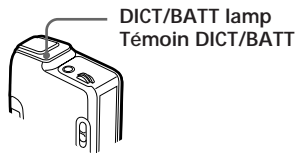
Sony Corporation © 1997 Printed in Japan

### A

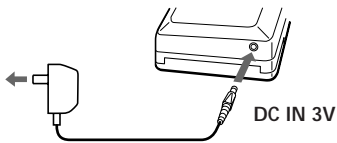


R03 (size AAA) batteries  
Piles R03 (AAA)

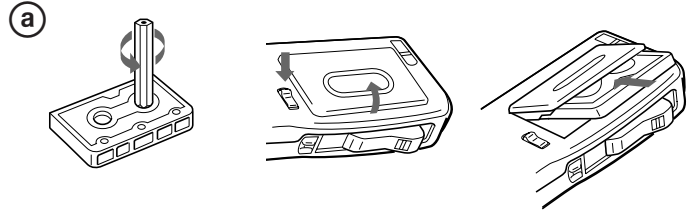
### b



### c



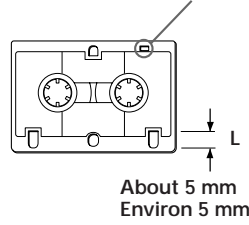
### B



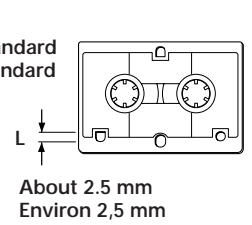
### b

Only standard Microcassettes have a small indentation on side A.  
Seules les microcassettes standard présentent une légère indentation sur la face A.

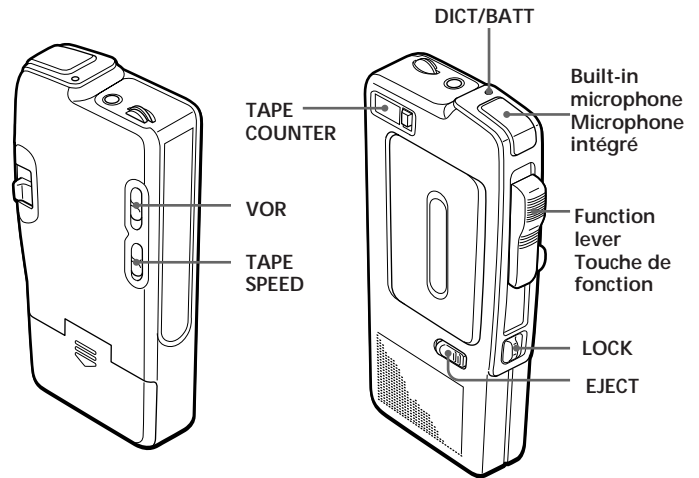
Standard  
Standard



Non-standard  
Non standard



### C

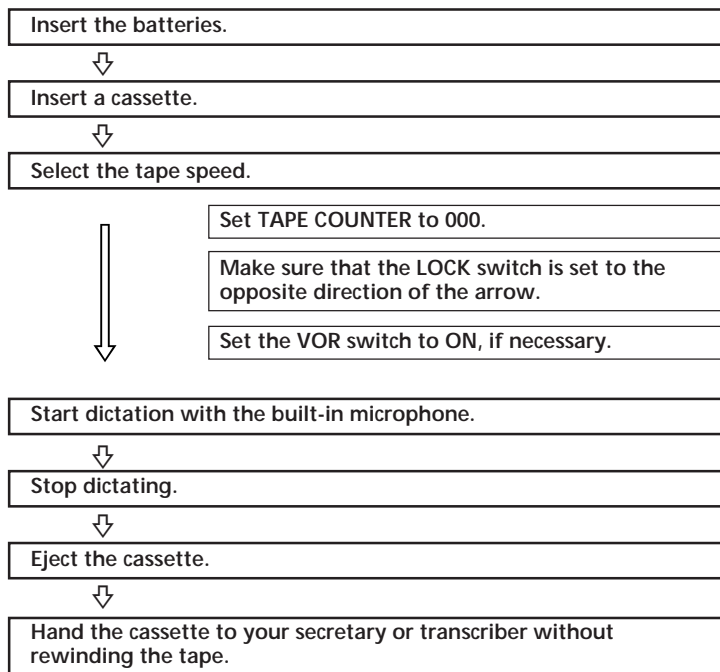


## Welcome!

Thank you for purchasing the Sony Microcassette™ Dictator.  
Some features are:

- Simple operation with a slide-type function lever.
- VOR (Voice Operated Recording) system that starts and stops recording automatically in response to the sound, to save tapes and batteries.
- Three-digit tape counter for indexing the tape contents.
- LOCK switch prevents the unit from accidental operation.
- Tape-end alarm sounds at the end of the tape.

## Operation Flow Chart



## ▶ Getting Started

### Preparing a Power Source

Choose one of the following power sources

#### Dry Batteries (see Fig. A-(a))

Make sure that nothing is connected to the DC IN 3V jack.

- 1 Open the battery compartment lid.
- 2 Insert two R03 (size AAA) batteries:

#### When to replace the batteries (see Fig. A-(b))

Replace the batteries with new ones when the DICT/BATT lamp dims.

#### Notes on the DICT/BATT lamp

- After the batteries have been used for a while, the DICT/BATT lamp may flicker with the playback sound when you turn up the volume; however, this does not mean that you need to change the batteries.
- The unit will play back normally for a while even after the DICT/BATT lamp dims. However, replace the batteries as soon as you can. If you do not, subsequent recording will not be done correctly.

#### Notes on batteries

- Do not charge a dry battery.
- Do not use a new battery with an old one.
- Do not use different types of batteries.
- When you do not use the unit for a long time, remove the batteries to avoid any damage caused by battery leakage and subsequent corrosion.
- Dry batteries will not be expended when another power source is connected.

#### House Current (see Fig. A-(c))

Use the AC-E30HG AC power adaptor (not supplied). Connect the adaptor to the DC IN 3V jack and to a wall outlet. Do not use any other AC power adaptor.

Polarity of the plug



## Inserting a Cassette

Before inserting the cassette, take up any slack in the tape with a thick pencil. (see Fig. B-(a))

#### Use only standard Microcassettes with this unit. (see Fig. B-(b))

Non-standard microcassettes cannot be used because their "L" dimension (see illustration) is different.

## ► Operating the Unit

### Dictating with the Built-in Microphone (see Fig. 1)

You can start and stop dictating simply by sliding the function lever. Before operating, make sure the following points.

- The LOCK switch is set to the opposite direction of the arrow.
- Set the VOR (Voice Operated Recording) switch to H or L, if necessary.

- 1 Slide the EJECT lever to open the cassette compartment lid.
- 2 Insert a cassette with the side to start dictating facing the lid.
- 3 Set the TAPE SPEED selector to the desired tape speed.

Recording time*	Set to
60 minutes	2.4 cm**
120 minutes	1.2 cm

\* Using both sides of the MC-60BM Microcassette.

\*\*For optimum sound (recommended for normal use), set to 2.4 cm.

- 4 Slide up the function lever to DICT (dictation).  
The DICT/BATT lamp flashes depending on the strength of the sound during recording .
- 5 Speak into the microphone.
- 6 To stop dictating, slide down the function lever to STOP.  
To eject a cassette, slide the EJECT lever.

#### To economize the tapes and batteries

Set the VOR switch to H or L. The tape moves only when sound is picked up, and stops automatically when sound is no longer detected (The DICT/BATT indicator goes out.), thus the minimum amount of tape is used.

If you want recording to start	Set to
even with small sound	H
only with a loud sound	L

#### To index the tape contents

Set the TAPE COUNTER to 000 by pushing the reset button before dictating.

#### To monitor the recording

Connect an earphone to the EAR (earphone) jack.

#### To listen to the just-recorded contents while dictating

Slide down the function lever to B. SPACE (back space), and release it at the desired point.

#### When a beep sounds and the DICT/BATT lamp goes out

The tape reaches the end. Slide the function lever to STOP.

#### To erase the entire tape contents

Use the BE-9H cassette eraser (not supplied).

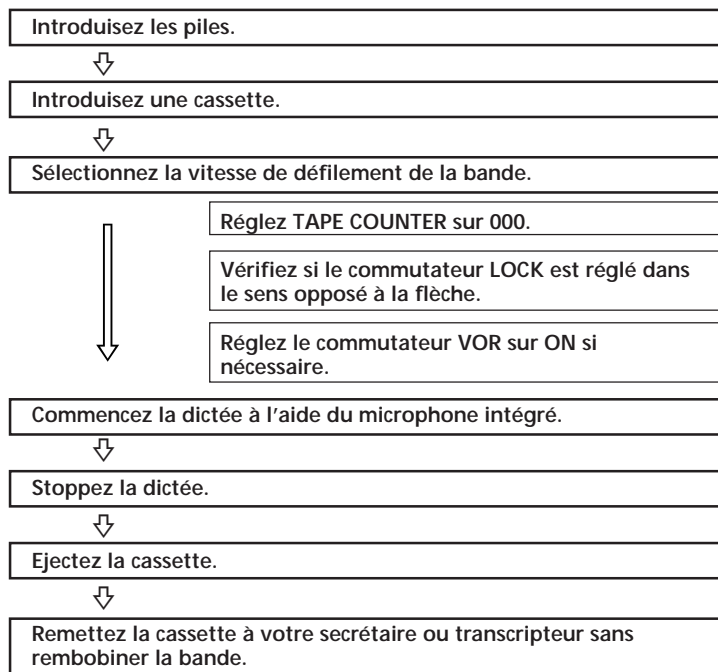
## Bienvenue !

Nous vous remercions d'avoir fait l'acquisition d'un dictaphone à Microcassette™ Sony.

Nous énumérons ci-dessous quelques-unes des caractéristiques fonctionnelles de cet appareil.

- Fonctionnement simple à l'aide d'une touche de fonction coulissante.
- Système VOR (enregistrement à commande vocale) qui démarre et arrête automatiquement l'enregistrement sur une impulsion sonore de façon à économiser les cassettes et les piles.
- Compteur de bande à trois chiffres pour l'indexation de la cassette.
- Commutateur LOCK qui évite tout fonctionnement accidentel de l'appareil.
- Une alarme sonore retentit lorsque la cassette arrive en fin de bande.

## Schéma d'utilisation



## ► Préparation

### Sélection de la source d'alimentation

Choisissez l'une des sources d'alimentation présentées ci-dessous.

#### Piles sèches (voir Fig. A-ⓐ)

Assurez-vous que rien n'est raccordé à la prise DC IN 3V.

- 1 Ouvrez le couvercle du compartiment à piles.
- 2 Introduisez deux piles R03 (AAA).

#### Quand faut-il remplacer les piles ? (voir Fig. A-ⓑ)

Remplacez les piles lorsque l'intensité lumineuse du témoin DICT/BATT s'atténue.

#### Remarques sur le témoin DICT/BATT

- Lorsque les piles ont été utilisées pendant un certain temps, le témoin DICT/BATT peut clignoter avec le son restitué lorsque vous augmentez le volume. Cela ne signifie cependant pas que vous devez remplacer les piles.
- L'appareil continue à reproduire normalement la cassette même après que la luminosité du témoin DICT/BATT a commencé à baisser. Toutefois, remplacez les piles le plus rapidement possible. Sinon, l'enregistrement ne pourra se faire correctement.

#### Remarques sur les piles

- Ne rechargez pas une pile sèche.
- N'utilisez pas simultanément une pile neuve et une pile usagée.
- N'utilisez pas différents types de piles en même temps.
- Si vous prévoyez de ne pas utiliser l'appareil pendant une période prolongée, retirez-en les piles afin d'éviter tout dommage résultant d'une fuite ou de la corrosion des piles.
- Les piles sèches ne sont pas sollicitées lorsqu'une autre source d'alimentation est raccordée.

#### Secteur (voir Fig. A-ⓒ)

Utilisez l'adaptateur secteur AC-E30HG (non fourni). Raccordez l'adaptateur secteur à la prise DC IN 3V et à une prise murale. N'utilisez pas d'autres adaptateurs secteur.

Polarité de la fiche



## Introduction d'une cassette

Avant d'introduire la cassette, tendez la bande magnétique à l'aide d'un gros stylo. (voir Fig. B-ⓐ)

#### Utilisez uniquement des microcassettes standard avec cet appareil. (voir Fig. B-ⓑ)

Les microcassettes non standard ne peuvent être utilisées parce que leur dimension "L" (voir illustration) est différente.

## ► Fonctionnement de l'appareil

### Dictée à l'aide du microphone intégré (voir Fig. C)

Vous pouvez démarrer et stopper la dictée à l'aide de la touche de fonction. Avant toute utilisation, vérifiez les points suivants.

- Le commutateur LOCK est réglé dans le sens opposé à la flèche.
- Réglez le commutateur VOR (enregistrement à commande vocale) sur H ou L si nécessaire.

- 1 Actionnez la touche EJECT pour ouvrir le couvercle du compartiment à cassette.
- 2 Introduisez une cassette avec la face à enregistrer orientée vers le couvercle.
- 3 Réglez le sélecteur TAPE SPEED sur la vitesse de défilement de la bande voulue.

Durée d'enregistrement*	Réglez sur
60 minutes	2.4 cm**
120 minutes	1.2 cm

\* En utilisant les deux faces de la microcassette MC-60BM.

\*\*Pour une qualité sonore optimale (recommandée pour une utilisation normale), réglez-le sur 2.4 cm.

- 4 Relevez la touche de fonction sur DICT (dictée).
- 5 Parlez dans le microphone.  
Le témoin DICT/BATT clignote pendant l'enregistrement en fonction de la puissance sonore.
- 6 Pour stopper la dictée, abaissez la touche de fonction sur STOP.  
Pour éjecter une cassette, actionnez la touche EJECT.

#### Pour économiser les cassettes et les piles

Réglez le commutateur VOR sur H ou L. La bande magnétique ne se déplace que lorsque l'appareil détecte des sons et s'arrête automatiquement lorsque plus aucun son n'est détecté (le témoin DICT/BATT s'éteint). Cela permet donc de n'utiliser qu'une longueur de bande minimale.

Si vous désirez que l'enregistrement commence	Réglez-le sur
avec un son faible	H
avec un son puissant	L

#### Pour indexer le contenu de la cassette

Réglez le compteur TAPE COUNTER sur 000 en appuyant sur la touche de mise à zéro avant la dictée.

#### Pour contrôler l'enregistrement

Branchez un écouteur sur la prise EAR (écouteurs).

#### Pour écouter la dernière section enregistrée en cours de dictée

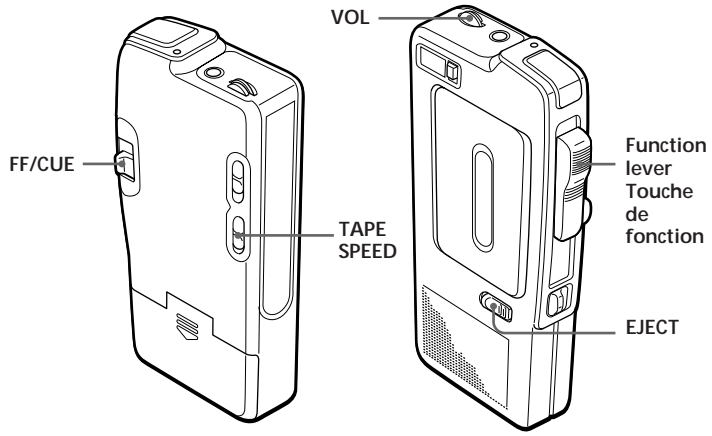
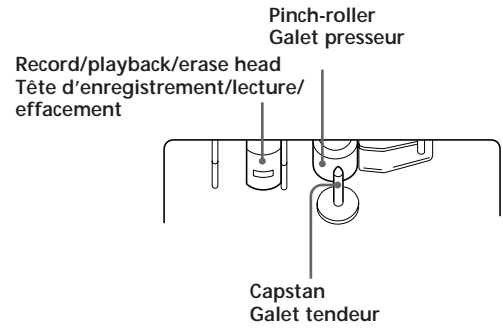
Abaissez la touche de fonction sur B.SPACE (retour arrière) et relâchez la touche à l'endroit voulu.

#### Si un bip sonore retentit et le témoin DICT/BATT s'éteint

La cassette est en fin de bande. Faites glisser la touche de fonction sur STOP.

#### Pour effacer toute la cassette

Utilisez le démagnétiseur de cassettes BE-9H (non fourni).

**D****E**

## Listening to the Dictation (see Fig. D)

Make sure that the LOCK switch is set to the opposite direction of the arrow.

- 1 Slide the EJECT lever to open the cassette compartment lid.
- 2 Insert a cassette with the side to start listening facing the lid.
- 3 Set the TAPE SPEED selector to the same position as that in recording.
- 4 Slide down the function lever to LISTEN.
- 5 Adjust VOL (volume).
- 6 To stop playback, slide up the function lever to STOP.

### To rewind the tape

Slide down the function lever at the B. SPACE (back space) and release it at the desired point.

### To rapidly advance the tape

Slide the FF/CUE lever in the direction of the arrow, with the function lever set to STOP. To stop the tape, release the FF/CUE lever.

### To skip over unnecessary portions

During playback, slide the FF/CUE lever in the direction of the arrow. When you release the lever, the unit will automatically return to the playback mode.

### For private listening

Connect the earphone to the EAR jack and the sound does not come out through the speaker.

## Tips for Efficient Dictation

### Before you start dictation

- Organize your thoughts.
- Make notes or an outline of what you want to dictate.

### When you dictate

- Identify yourself. (Name, department, phone number)
- Indicate type of dictation. (Memo, letter, etc.)
- Give transcribing instructions. (Type of stationery, number of copies and who they are for, envelopes, etc.)
- Specify distribution. (Names, address, etc.)

### During dictation

- Relax and speak clearly at a normal speed.
- Short sentences are best.
- Include punctuation.
- Spell difficult or unusual words.
- Correct your mistakes. (Review and re dictate.)

#### When carrying the unit in a bag or briefcase

Set the LOCK switch to the direction of the arrow to prevent accidental starting of the unit.

## ► Additional Information

## Precautions

### On power

- Operate the unit only on 3V DC.
  - For battery operation, use two R03 (size AAA) batteries.
  - For AC operation, use the AC power adaptor recommended for the unit. Do not use any other type.
- The nameplate indicating operating voltage, etc., is located on the rear exterior.

### On location

- Do not leave the unit in a location near heat sources, or in a place subject to direct sunlight, excessive dust or mechanical shock.
- Keep personal credit cards using magnetic coding or spring-wound watches etc. away from the unit to prevent possible damage from the magnet used for the speaker.

### On operation

- Should any solid object or liquid fall into the unit, remove the batteries or disconnect the AC power adaptor, and have the unit checked by qualified personnel before operating it any further.
- Use only the **MICROCASSETTE**™ with this unit.
- Two tape speeds can be selected for recording with the TAPE SPEED selector: 2.4 cm/sec. ( $1\frac{5}{16}$  ips) or 1.2 cm/sec ( $1\frac{1}{2}$  ips). Match the playback speed to the recording speed. Select the 2.4 cm/sec tape speed for recording, if you play back the recorded tape with another unit. Otherwise, the sound quality may be changed.

If you have any questions or problems concerning your unit, please consult your nearest Sony dealer.

## Troubleshooting

Should any problem persist after you have made these checks, consult your nearest sony dealer.

### The unit does not operate.

- The LOCK switch is set to the direction of the arrow.

### Cassette cannot be inserted.

- You attempt to insert the cassette improperly.

### The tape does not move.

- The tape reaches its end. (Soon, a beep will sound.)
- The function lever is set to STOP.
- Battery polarity is incorrect.
- Battery operation is attempted while the AC power adaptor is still connected to the DC IN 3V jack.
- The AC power adaptor is not firmly connected.
- The VOR switch is set to H or L in recording.

### No sound comes from the speaker

- VOL is turned down completely.
- The earphone is connected to the EAR jack.

### Tape speed is excessively fast or too slow during playback mode.

- The TAPE SPEED selector is not set correctly.

### Recording cannot be made or is unsatisfactory.

- The batteries are weak.
- The record/playback head is contaminated. See "Maintenance."
- VOR has been set to the improper position when VOR function works.

### Sound drop-outs, loss of high frequency sounds, or excessive noise.

- The heads are dirty.

### Recording cannot be erased completely.

- The erase head is contaminated.

## Maintenance (see Fig. E)

### To clean the tape heads and path

Wipe the heads, pinch roller and the capstan with a cotton swab moistened with alcohol every 10 hours of use.

### To clean the exterior

Use soft cloth slightly moistened in water. Do not use alcohol, benzine or thinner.

## Specifications

### Tape

**MICROCASSETTE**™ (normal position type)

### Recording system

2-track 1-channel monaural

### Speaker

Approx. 3.6cm (1 1/16 in.) dia.

### Tape speed

2.4 cm/s (1 5/16 ips), 1.2 cm/s (1 1/2 ips)

### Frequency response

300 to 4,000 Hz (at 2.4 cm/s)

### Output

Earphone jack (minijack) for 8 – 300 ohms earphone

### Power output

150 mW (at 10 % harmonic distortion)

### Battery life

Continuous recording hours with the built-in microphone:

Approx. 7.5 hours (average) with alkaline batteries.

### Power requirements

3 V DC batteries R03 (size AAA) × 2/External DC 3 V power sources

### Dimensions (w/h/d) (incl. projecting parts and controls)

Approx. 60 × 129 × 25.6 mm (w/h/d)

(2 3/8 × 5 1/2 × 1 1/2 in.)

### Mass

Approx. 155 g (5.5 oz.)

Approx. 185 g (6.6 oz.) (incl. batteries and cassette)

Design and specifications are subject to change without notice.

### Optional accessories

AC power adaptor AC-E30HG

Microcassette MC-60BM, MC-30BM

Your dealer may not handle some of the above listed optional accessories. Please ask the dealer for detailed information about the optional accessories available in your country.

## Contrôle de la dictée (voir Fig. D)

Vérifiez si le commutateur LOCK est réglé dans le sens opposé à la flèche.

- 1 Actionnez la touche EJECT pour ouvrir le couvercle du compartiment à cassette.
- 2 Introduisez une cassette avec la face à enregistrer vers le couvercle.
- 3 Réglez le sélecteur TAPE SPEED sur la même position que pour l'enregistrement.
- 4 Abaissez la touche de fonction sur LISTEN.
- 5 Réglez VOL (volume).
- 6 Pour stopper la lecture, relevez la touche de fonction sur STOP.

### Pour rembobiner la cassette

Abaissez la touche de fonction sur B.SPACE (retour arrière) et relâchez la touche à l'endroit voulu.

### Pour faire avancer rapidement la bande

Faites glisser la touche FF/CUE dans le sens de la flèche avec la touche de fonction réglée sur STOP. Pour stopper la bande magnétique, relâchez la touche FF/CUE.

### Pour sauter des passages jugés inutiles

En cours de lecture, faites glisser la touche FF/CUE dans le sens de la flèche. Lorsque vous relâchez la touche, l'appareil revient automatiquement en mode de lecture.

### Pour une écoute individuelle

Branchez des écouteurs sur la prise EAR. Le son n'est plus diffusé par le haut-parleur.

## Quelques conseils utiles pour une dictée plus efficace

### Avant de commencer une dictée

- Organisez votre pensée.
- Prenez quelques notes ou faites un résumé du texte que vous avez l'intention de dicter.

### Lorsque vous dictez un texte

- Identifiez-vous (nom, service, numéro de téléphone).
- Précisez le type de dictée (mémo, lettre, etc.).
- Donnez des instructions de transcription (type de papier, nombre de copies et leurs destinataires, enveloppes, etc.)
- Spécifiez les conditions de diffusion (noms, adresses, etc.).

### Au cours de la dictée

- Détendez-vous et parlez clairement, avec un débit normal.
- L'emploi de phrases courtes est préconisé.
- N'oubliez pas d'indiquer les signes de ponctuation.
- Epelez les mots difficiles ou inhabituels.
- Rectifiez vos erreurs (révisez votre texte et dictez de nouveau les passages à améliorer).

### Lors du transport de l'appareil dans un sac ou un attaché-case

Réglez le commutateur LOCK dans le sens opposé à la flèche pour éviter tout fonctionnement accidentel de l'appareil.

## ► Informations complémentaires

## Précautions

### Alimentation

- Faites uniquement fonctionner l'appareil sur une tension continue de 3 V. Pour un fonctionnement sur piles, utilisez deux piles R03 (AAA). Pour un fonctionnement sur secteur, utilisez l'adaptateur secteur préconisé pour l'appareil. N'utilisez pas d'autres types d'adaptateurs.
- La plaquette signalétique précisant la tension d'utilisation, etc., se situe à l'arrière de l'appareil.

### Appareil

- Ne laissez pas l'appareil à proximité de sources de chaleur ni dans des endroits soumis à la lumière directe du soleil ou excessivement poussiéreux et ne lui faites pas subir de chocs mécaniques.
- Conservez les cartes de crédit à code magnétique, les montres à mécanisme à remontoir, etc., à l'écart de l'appareil de manière à éviter d'éventuels dommages par l'aimant du haut-parleur.

### Fonctionnement

- Si des corps étrangers ou des liquides pénètrent à l'intérieur de l'appareil, retirez les piles ou débranchez l'adaptateur secteur et faites contrôler l'appareil par un technicien qualifié avant de le faire fonctionner à nouveau.
- Utilisez uniquement la **MICROCASSETTE™** avec cet appareil.
- Vous pouvez sélectionner deux vitesses de défilement de la bande magnétique à l'aide du sélecteur TAPE SPEED : 2,4 cm/sec. ( $1\frac{1}{16}$  pps) ou 1,2 cm/sec ( $1\frac{1}{32}$  pps). Sélectionnez une vitesse de lecture identique à la vitesse d'enregistrement. Si vous prévoyez de reproduire la cassette sur un autre appareil, sélectionnez la vitesse de 2,4 cm/sec pour l'enregistrement. Sinon, la qualité sonore risque d'être altérée.

Si vous avez des questions ou des difficultés au sujet de cet appareil, consultez votre revendeur Sony.

## Dépannage

Si les problèmes persistent après ces contrôles, consultez votre revendeur Sony.

### L'appareil ne fonctionne pas.

- Le commutateur LOCK est réglé dans le sens de la flèche.

### Impossible d'introduire une cassette

- La cassette est présentée dans le mauvais sens.

### La bande magnétique ne bouge pas.

- La cassette est arrivée en fin de bande. (Un bip sonore va retentir.)
- La touche de fonction est réglée sur STOP.
- La polarité des piles est incorrecte.
- L'adaptateur secteur est encore raccordé à la prise DC IN 3V et vous essayez de faire fonctionner l'appareil sur les piles.
- L'adaptateur secteur n'est pas correctement raccordé.
- Le commutateur VOR est réglé sur H ou L pendant l'enregistrement.

### Le haut-parleur ne diffuse aucun son

- VOL est réglé sur la position minimale.
- L'écouteur est branché sur la prise EAR.

### La vitesse de défilement de la bande est excessive ou insuffisante en mode lecture

- Le sélecteur TAPE SPEED n'est pas correctement réglé.

### Impossibilité d'enregistrer ou enregistrement insatisfaisant

- Les piles sont plates.
- La tête de lecture/enregistrement est encrassée. Voir "Entretien".
- VOR a été réglé sur une position incorrecte alors que la fonction VOR est activée.

### Baisse du son, perte de hautes fréquences ou son accompagné de parasites excessifs

- Les têtes sont encrassées.

### Impossibilité d'effacer totalement l'enregistrement

- La tête d'effacement est encrassée.

## Entretien (voir Fig. E)

### Nettoyage de la tête et des guides de la bande

Nettoyez les têtes, le galet presseur et le galet tendeur toutes les 10 heures d'utilisation à l'aide d'un coton-tige imprégné d'alcool.

### Nettoyage des parties extérieures

Utilisez un chiffon légèrement imprégné d'eau. N'utilisez pas d'alcool, d'essence ou de diluant.

## Spécifications

### Cassette

**MICROCASSETTE™** (type position normale)

### Système d'enregistrement

Monaural à 2 pistes et 1 bande

### Haut-parleur

Approx. 3,6 cm (1  $\frac{7}{16}$  pouces) diam.

### Vitesse de défilement

2,4 cm/s ( $1\frac{1}{16}$  pps), 1,2 cm/s ( $1\frac{1}{32}$  pps)

### Réponse en fréquence

300 à 4.000 Hz (à 2,4 cm/s)

### Sortie

Prise écouteurs (miniprise) pour écouteurs 8 - 300 ohms

### Puissance de sortie

150 mW (à 10 % de distorsion harmonique)

### Autonomie des piles

Nombre d'heures d'enregistrement continu à l'aide du microphone intégré : Approx. 7,5 heures (en moyenne) avec des piles alcalines.

### Puissance de raccordement

Piles R03 (AAA) 3 V CC x 2 / Sources d'alimentation externes 3 V CC

### Dimensions (l/h/p) (parties saillantes et commandes comprises)

Approx. 60 x 129 x 25,6 mm (l/h/p)  
(2  $\frac{3}{8}$  x 5  $\frac{3}{32}$  x 1  $\frac{1}{32}$  pouces)

### Poids

Approx. 155 g (5,5 onces)

Approx. 185 g (6,6 onces) (piles et cassette comprises)

La conception et les spécifications sont sujettes à modifications sans préavis.

### Accessoires optionnels

Adaptateur secteur AC-E30HG

Microcassette MC-60BM, MC-30BM

Votre revendeur peut ne pas disposer de certains des accessoires optionnels énumérés ci-dessus. Veuillez demander des informations détaillées à votre revendeur au sujet des accessoires optionnels disponibles dans votre pays.