

Radio Cassette-Corder

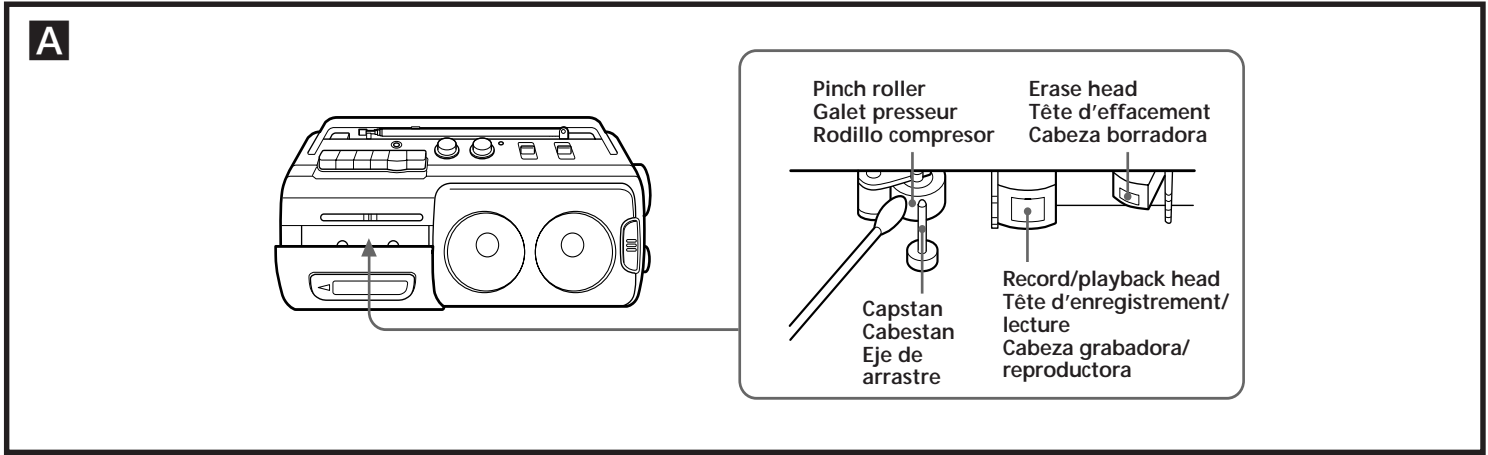
Operating Instructions

Mode d'emploi

Manual de instrucciones

SONY

Guía para la solución de problemas



The player does not operate.

- No batteries are in the battery compartment.
- Batteries are installed incorrectly.
- Weak battery. Replace all batteries.
- The mains lead is not connected.

Cassette cannot be inserted.

- Cassette is being inserted improperly.
- ◀ PLAY is depressed.

- **REC cannot be depressed.**

- No cassette.
- The inserted cassette has tab removed. Use another cassette or cover the broken tab with adhesive tape.

Tape does not move.

- ▮▮ PAUSE is depressed.
- Weak battery. Replace all batteries.

No sound from speakers.

- The VOLUME control is turned to "MIN".
- The FUNCTION selector setting is incorrect.
- The earphone is pulgged in.

Sound drop-outs, loss of high frequencies, or excessive noise.

- Dirty heads. Clean the illustrated portions with a cleaning fluid or alcohol (see Fig. **A**).
- Demagnetize the heads and all metal parts in the tape path with a commercially available head demagnetizer.

Especificaciones

Gama de frecuencias

- FM: Modelo para Arabia Saudita 87,6–107 MHz
- Otros modelos 87,6–108 MHz
- MW: 530–1.605 kHz
- SW1: 2,3 –7 MHz
- SW2: 7–22 MHz

Antenas

- FM/SW: Telescópica
- MW: De barra de ferrita incorporada

Sistema de grabación

- 2 pistas, monoaural

Respuesta en frecuencia

- 50–12.000 Hz

Altavoces

- Aprox. 7,7 cm de diá., altavoz de graves × 2

Salida máxima de potencia

- 2 W

Salida

- Toma para auricular (minitoma) para auricular de 32 ohmios de impedancia

Alimentación

- 110–127 V, 220–240 V CA seleccionable, 50/60 Hz
- 6 V CC, cuatro pilas R20 (tamaño D)

Consumo

- 6 W en operación con CA

Duración de las pilas

Pilas	Grabación de FM	Reproducción de cintas
R20P Sony	Aprox. 20 horas	Aprox. 18 horas
Alcalinas LR20 Sony	Aprox. 48 horas	Aprox. 30 horas

Dimensiones

- Aprox. 330 × 147 × 120 mm (an/al/prf), incluyendo partes y controles salientes

Masa

- Aprox. 2,2 kg, incluyendo las pilas

Accesorio suministrado

- Cable de alimentación de CA (1)

Accesorio opcional

- Receptor auricular "MDR" Sony

Diseño y especificaciones sujetos a cambio sin previo aviso.

Spécifications

Plage de fréquence

- FM: Modèle pour l'Arabie Séoudite 87,6–107 MHz
- Modèle pour les autres pays 87,6–108 MHz
- PO: 530–1605 KHz
- OC1: 2,3–7 MHz
- OC2: 7–22 MHz

Antennes

- FM/OC: Antenne télescopique
- PO: Barre de ferrite intégrée

Système d'enregistrement

- 2 pistes, mono

Réponse en fréquence

- 50–12.000 Hz

Haut-parleurs

- Env. 7,7 cm (3 ⅓ pouces) de diam. woofer × 2

Puissance de sortie maximum

- 2 W

Sortie

- Prise d'écouteurs (minijack) pour écouteurs à impédance 32 ohms

Alimentation électrique

- Secteur 110–127 V, Secteur 220–240 V réglable, 50/60 Hz
- Courant continu 6 V avec quatre pilas R20 (format D)

Consommation électrique

- 6 W en fonctionnement sur le secteur

Durée des piles

Piles	Enregistrement FM	Lecture de cassette
Sony R20P	Env. 20 heures	Env. 18 heures
Sony LR20 alkalines	Env. 48 heures	Env. 30 heures

Dimensions hors tout

- Env. 330 × 147 × 120 mm (l/h/p) (13 × 5 7⁄8 × 4 ¾ pouces)

Poids

- Env. 2,2 kg (4 li. 9 on.) piles comprises

Accessoire fourni

- Cordon d'alimentation secteur (1)

Accessoire optionnel

- Écouteurs-récepteur Sony de la série "MDR"

La conception et les spécifications peuvent être modifiées sans préavis.

Specifications

Frequency range

- FM: Saudi Arabia model 87.6–107 MHz
- Other models 87.6–108 MHz
- MW: 530–1.605 kHz
- SW1: 2.3–7 MHz
- SW2: 7–22 MHz

Aerials

- FM/SW: Telescopic aerial
- MW: Built-in ferrite bar aerial

Recording system

- 2-track, mono

Frequency response

- 50–12,000 Hz

Speakers

- Approx. 7.7 cm (3 ⅓ inches) dia. woofer × 2

Maximum power output

- 2 W

Output

- Earphone jack (minijack) for 32 ohms impedance earphone

Power requirements

- 110–127 V, 220–240 V AC selectable, 50/60Hz
- 6 V DC, four R20 (size D) batteries

Power consumption

- 6 W AC operation

Battery life

Batteries	FM recording	Tape playback
Sony R20P	Approx. 20 hours	Approx. 18 hours
Sony LR20 alkaline	Approx. 48 hours	Approx. 30 hours

Dimensions

- Approx. 330 × 147 × 120 mm (w/h/d) (13 × 5 7⁄8 × 4 ¾ inches) including projecting parts

Mass

- Approx. 2.2 kg (4 lb 9 oz) including batteries

Accessory supplied

- Mains lead (1)

Optional accessory

- Sony "MDR" ear receiver

Design and specifications are subject to change without notice.

Precauciones

Notas sobre las fuentes de alimentación

- Compruebe si la tensión de alimentación del radiocassette es idéntica a la de la red local (consulte "Especificaciones") y utilice el cable de alimentación de CA suministrado, no utilice ningún otro tipo. El selector de tensión se encuentra en la parte posterior del radiocassette.
- Para alimentarlo con pilas, utilice cuatro pilas R20 (tamaño D).
- El radiocassette no se desconectará de la fuente de alimentación de CA (red) mientras permanezca enchufado a una toma de la red, incluso aunque ponga en OFF su interruptor de alimentación.
- Cuando no vaya a utilizar las pilas durante mucho tiempo, extráigalas para evitar el daño que podría causar el electrolito de las mismas.
- La placa de características, en la que se indica la tensión de alimentación, el consumo, etc., se encuentra en la base.

Manejo del radiocassette

- Evite exponer el radiocassette a temperaturas extremadas, la luz solar directa, polvo excesivo, y golpes.
- Si dentro del radiocassette cae algún objeto sólido o líquido, desenchúfelo, sáquele las pilas, y haga que sea revisado por personal cualificado.
- No levante el asa cuando la antena telescópica esté desplegada.
- Cuando no haya utilizado el radiocassette durante mucho tiempo, póngalo en el modo de reproducción durante varios minutos antes de insertarle un cassette.

Notas sobre los cassettes

No se recomienda la utilización de cassettes de más de 90 minutos, excepto para grabaciones o reproducciones largas y continuas.

Si tiene alguna pregunta o problema sobre este radiocassette, póngase en contacto con su proveedor Sony.

En cas de question ou de problème au sujet de ce lecteur, adressez-vous à votre revendeur Sony le plus proche.

Précautions

Remarques sur les sources d'alimentation

- Avant de mettre le lecteur sous tension, vérifiez que sa tension de fonctionnement est identique à celle du secteur local (voir "Spécifications") et utilisez le cordon d'alimentation fourni, à l'exclusion de tout autre. Le sélecteur de tension se trouve à l'arrière du lecteur.
- Pour alimenter le lecteur sur piles, utilisez quatre pilas R20 (format D).
- Le lecteur n'est pas déconnecté de la source d'alimentation (secteur) tant qu'il est raccordé au secteur, même s'il a été éteint.
- Si les piles ne doivent pas être utilisées pendant longtemps, sortez-les pour éviter des dommages dus à une fuite d'électrolyte ou à la corrosion.
- The nameplate indicating operating voltage, power consumption, etc., is located on the bottom.

Manipulation du lecteur

- Ne laissez pas le lecteur près d'une source de chaleur ou dans un endroit exposé directement au soleil, à de la poussière excessive ou à des chocs mécaniques.
- Si un solide ou un liquide tombait dans le lecteur, débranchez-le et faites le vérifier par un technicien qualifié avant de le remettre en service.
- Ne soulevez pas la poignée quand l'antenne télescopique est déployée.
- Si le lecteur n'a pas été utilisé pendant longtemps, mettez-le en mode de lecture pendant quelques minutes pour le faire chauffer avant d'insérer une cassette.

Remarque sur les cassettes

L'utilisation de cassettes de plus de 90 minutes n'est pas recommandée, sauf pour un enregistrement ou une lecture de longue durée sans interruption.

En cas de question ou de problème au sujet de ce lecteur, adressez-vous à votre revendeur Sony le plus proche.

Precautions

Notes on power sources

- For AC operation, check that the player's operating voltage is identical with your local power supply (see "Specifications") and use the supplied mains lead; do not use any other type. The voltage selector is located on the rear of the player.
- For battery operation, use four R20 (size D) batteries.
- The player is not disconnected from the AC power source (mains) as long as it is connected to the mains, even if the player itself has been turned off.
- When the batteries are not to be used for a long time, remove them to avoid damage that can be caused by battery leakage or corrosion.
- The nameplate indicating operating voltage, power consumption, etc., is located on the bottom.

Handling the player

- Do not leave the player in a location near heat sources, or in a place subject to direct sunlight, excessive dust or mechanical shock.
- Should any solid object or liquid fall into the player, unplug the player and have it checked by qualified personnel before operating it any further.
- Do not lift the handle when the telescopic aerial is extended.
- If the player has not been used for a long time, set it in the playback mode to warm it up for a few minutes before inserting a cassette.

Note on cassette

The use of a cassette with more than 90 minutes of play time is not recommended except for long, continuous recording or playback.

If you have any questions or problems concerning your player, please consult your nearest Sony dealer.

http://www.sony.net/

Sony Corporation © 1995

Español

Antes de utilizar el radiocassette, lea este manual detenidamente y consérvelo para futuras referencias.

ADVERTENCIA

Para evitar incendios o el riesgo de electrocución, no exponga el radiocassette a la lluvia ni a la humedad.

Para evitar descargas eléctricas, no abra el radiocassette. En caso de avería, solicite sólo los servicios de personal especializado.

Français

Avant la mise en service de ce lecteur, veuillez lire attentivement ce mode d'emploi et le conserver pour toute référence ultérieure.

AVERTISSEMENT

Afin d'éviter tout risque d'incendie ou d'électrocution, ne pas exposer ce lecteur à la pluie ou à humidité.

Afin d'écarter tout risque d'électrocution, garder le coffret fermé. Ne confier l'entretien du lecteur qu'à un personnel qualifié.

English

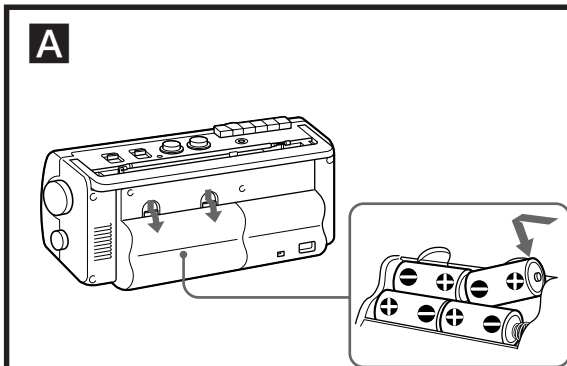
Before operating the player, please read this manual thoroughly and retain it for future reference.

WARNING

To prevent fire or shock hazard, do not expose the player to rain or moisture.

To avoid electrical shock, do not open the cabinet. Refer servicing to qualified personnel only.

Power Sources



Batteries (see Fig. A)

Insert four R20 (size D) batteries.

Notes

- The player cannot be operated on batteries when the mains lead is connected to the player.
- When the OPR/BATT indicator grows faintly, replace all the batteries with new ones.

House Current (see Fig. B)

Connect the supplied mains lead to the AC IN jack.

Note

For critical recordings, operating the player on AC power is recommended.

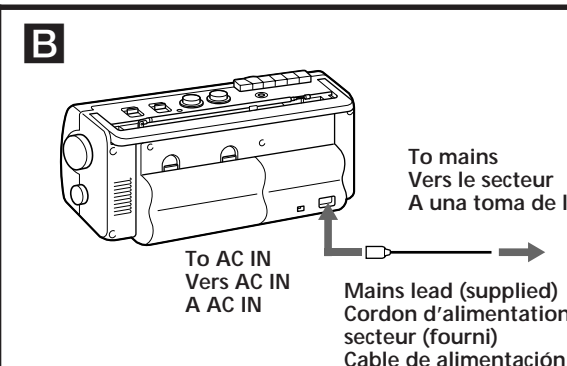
Adjusting the voltage (see Fig. C)

Be sure to set the VOLTAGE SELECTOR (on the rear) to your local power supply before connecting the mains lead.

For customers supplied with an AC plug adaptor

Use it if the plug of the mains lead does not fit your mains.

Sources d'alimentation



Piles (voir fig. A)

Insérez quatre piles R20 (format D).

Remarques

- Le lecteur ne peut pas fonctionner sur les piles tant que le cordon d'alimentation secteur est raccordé.
- Quand le voyant OPR/BATT luit faiblement, remplacez toutes les piles par des neuves.

Courant secteur (voir fig. B)

Raccordez le cordon d'alimentation secteur (fourni) à la prise AC IN.

Remarque

Pour effectuer un enregistrement important, nous vous recommandons d'alimenter le lecteur sur le courant secteur.

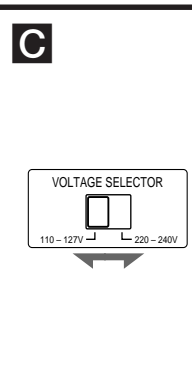
Réglage de la tension (voir fig. C)

Veillez à régler le selecteur de tension (VOLTAGE SELECTOR) à l'arrière de l'appareil sur la tension du courant secteur local avant de brancher le cordon d'alimentation secteur.

Quand un adaptateur secteur de fiche est fourni

Utilisez-le si la fiche du cordon ne rentre pas dans la prise secteur.

Fuentes de alimentación



Pilas (consulte la figura A)

Inserte cuatro pilas R20 (tamaño D).

Notas

- El radiocassette no podrá alimentarse con las pilas cuando tenga conectado el cable de alimentación de CA.
- Cuando el indicador OPR/BATT (funcionamiento/estado de las pilas) se ilumine débilmente, reemplace todas las pilas por otras nuevas.

Corriente de la red (consulte la figura B)

Conecte el cable de alimentación de CA suministrado a la toma AC IN.

Nota

Para grabaciones importantes, se recomienda alimentar el radiocassette con CA.

Ajuste de la tensión (consulte la figura C)

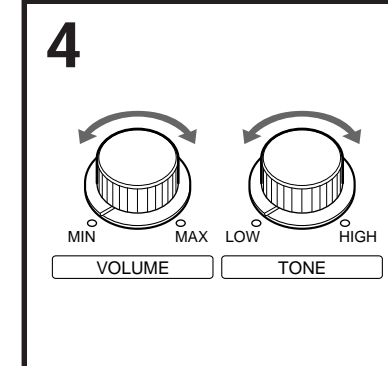
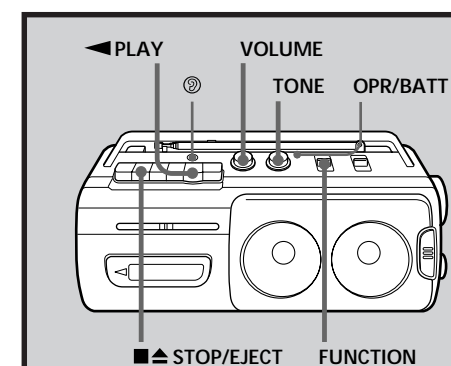
Cerciórese de ajustar el selector VOLTAGE SELECTOR (de la parte posterior) a la tensión de la red antes de conectar el cable de alimentación.

Para los clientes a los que se les haya suministrado adaptador de enchufe de alimentación de CA

Utilícelo si el enchufe de CA no entra en la toma de la red.

Playing a Tape

Use only TYPE I (normal) tape.



- 1 Set FUNCTION to TAPE/RADIO OFF.
- 2 Insert a recorded tape.
- 3 Press ◀ PLAY.
- 4 Adjust the volume and tone.

Additional operations

To stop play, press ■▲ STOP/EJECT (see Fig. A).

To pause/resume play after pause, press ■ PAUSE.

To fast forward, press ◀◀ CUE/FF.

To rewind, press ▶▶ REVIEW/REW.

When the tape reaches the end

The depressed button ◀◀ CUE/FF, ▶▶ REVIEW/REW or ◀◀ PLAY is released automatically (Auto shut-off function).

To locate a desired position (CUE/REVIEW)

Keep pressing ◀◀ CUE/FF, or ▶▶ REVIEW/REW during play. At the desired point found by listening to the high-speed sound, release the pressed button to restart playing.

For private listening

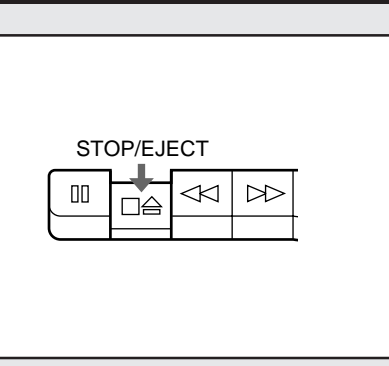
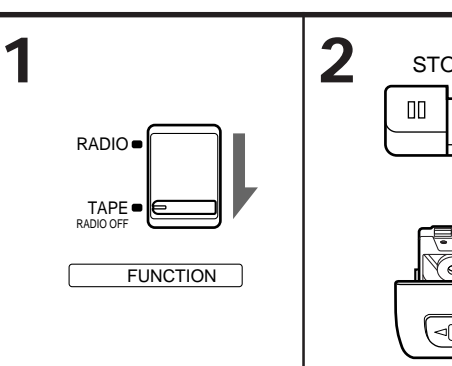
Connect the earphone to the ☉ (earphone) jack.

When the player is in use

The OPR/BATT (operation/ battery) indicator lights. Intensity of glow shows battery level.

Lecture d'une cassette

Utilisez une cassette normale (TYPE I) uniquement.



- 1 Réglez FUNCTION sur TAPE/RADIO OFF.
- 2 Insérez une cassette enregistrée.
- 3 Appuyez sur ◀ PLAY.
- 4 Réglez le volume et le timbre.

Autres fonctions

Pour arrêter la lecture, appuyez sur ■▲ STOP/EJECT (voir fig. A).

Pour faire une pause/annuler la pause, appuyez sur ■ PAUSE.

Pour avancer rapidement la bande, appuyez sur ◀◀ CUE/FF.

Pour rebobiner, appuyez sur ▶▶ REVIEW/REW.

Quand la bande est terminée

La touche enclenchée ◀◀ CUE/FF, ▶▶ REVIEW/REW ou ◀◀ PLAY se libère automatiquement (fonction d'arrêt automatique).

Pour localiser un passage particulier (avance ou revue)

Appuyez en continu sur ◀◀ CUE/FF ou ▶▶ REVIEW/REW pendant la lecture. Au point souhaité que vous pouvez localiser en écoutant le son rapide, libérez la touche pour poursuivre la lecture.

Pour écouter en privé

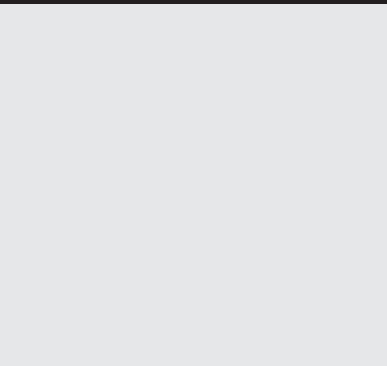
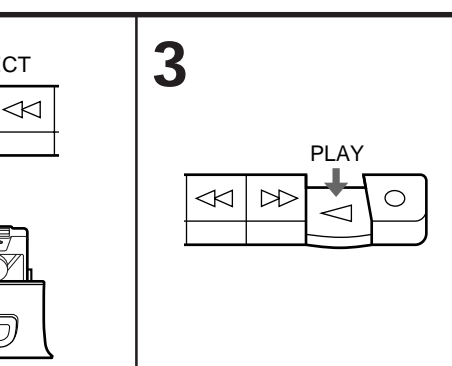
Raccordez les écouteurs à la prise ☉ (écouteurs).

Pendant le fonctionnement du lecteur

Le voyant OPR/BATT (fonctionnement/piles) est allumé. L'intensité du voyant indique la tension des piles.

Reproducción de una cinta

Utilice solamente cintas TYPE I (normal).



- 1 Ponga FUNCTION en TAPE/RADIO OFF.
- 2 Inserte un cassette grabado.
- 3 Presione ◀ PLAY.
- 4 Ajuste el volumen y el tono.

Operaciones adicionales

Para parar la reproducción, presione ■▲ STOP/EJECT (consulte la figura A).

Para realizar una pausa/reanudar la reproducción después de la misma, presione ■ PAUSE.

Para hacer que la cinta avance rápidamente, presione ◀◀ CUE/FF.

Para rebobinar la cinta, presione ▶▶ REVIEW/REW.

Cuando finalice la cinta

La tecla enganchada, ◀◀ CUE/FF, ▶▶ REVIEW/REW, o ◀◀ PLAY, se desenganchará automáticamente (función de desactivación automática).

Para localizar el punto deseado (localización progresiva/regresiva)

Mantenga presionada ◀◀ CUE/FF o ▶▶ REVIEW/REW durante la reproducción. Cuando encuentre el punto deseado escuchando el sonido a gran velocidad, suelte la tecla presionada para renudar la reproducción.

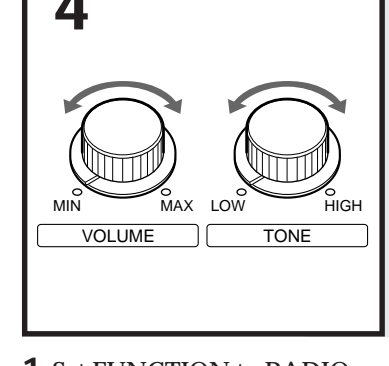
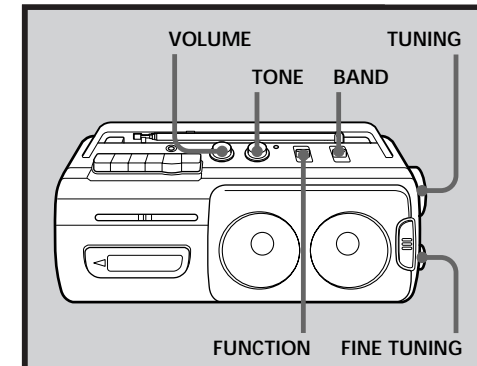
Para escuchar en privado

Conecte un auricular a la toma ☉ (auricular).

Cuando esté utilizando el radiocassette

El indicador OPR/BATT (funcionamiento/estado de las pilas) permanecerá encendido. La intensidad de la iluminación señalará el estado de las pilas.

Listening to the Radio



- 1 Set FUNCTION to RADIO.
- 2 Select the desired band.
- 3 Tune in a radio station.
- 4 Adjust the volume and tone.

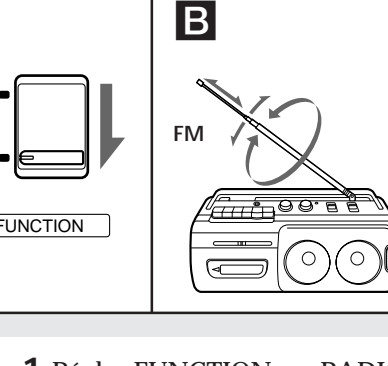
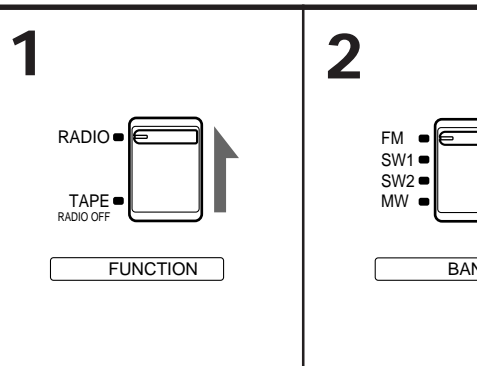
To turn off the radio (see Fig. A)

Press ◀◀ PLAY.

Aerial adjustment (see Fig. B)

Adjust the antenna for better reception.

Ecoute de la radio



- 1 Réglez FUNCTION sur RADIO.
- 2 Sélectionnez une gamme.
- 3 Accordez une station de radio.
- 4 Réglez le volume et le timbre.

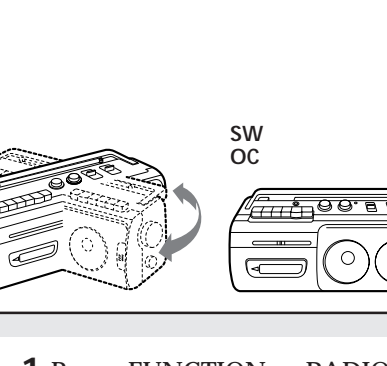
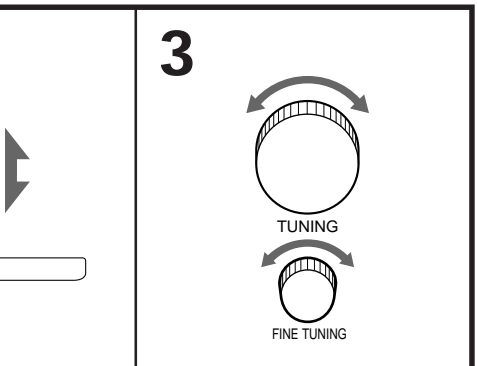
Pour éteindre la radio (voir fig. A)

Appuyez sur ◀◀ PLAY.

Pour régler l'antenne (voir fig. B)

Adjustez l'antenne pour une meilleure réception.

Radorrecepción



- 1 Ponga FUNCTION en RADIO.
- 2 Seleccione la banda deseada.
- 3 Sintonice la emisora.
- 4 Ajuste el volumen y el tono.

Para desconectar la alimentación de la radio (consulte la figura A)

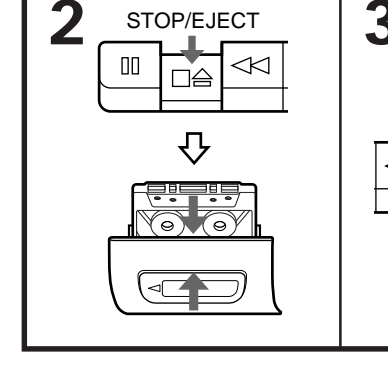
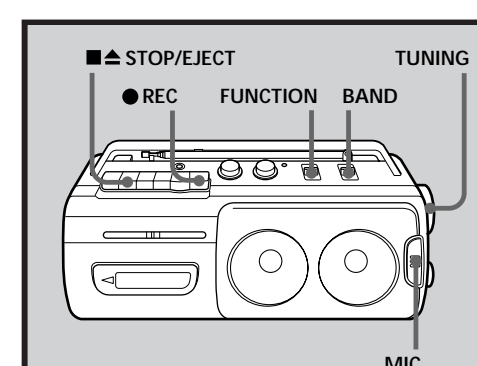
Appuyez sur ◀◀ PLAY.

Ajuste de la antena (consulte la figura B)

Adjustez l'antenne pour une meilleure réception.

Recording

Use only TYPE I (normal) tape.



- 1-ⓐ To record from the radio, set FUNCTION to RADIO, select the desired band, and tune in a radio station.
- 1-ⓑ To record from the built-in microphone, set FUNCTION to TAPE/RADIO OFF, and sing or speak into the built-in microphone.
- 2 Insert a blank tape.
- 3 Press ● REC.
- ◀◀ PLAY is depressed automatically.

To stop recording (see Fig. A)

When the tape reaches the end, ● REC and ◀◀ PLAY are released automatically.

While recording from the built-in microphone

You cannot monitor the sound through the earphone.

The recording level is adjusted automatically

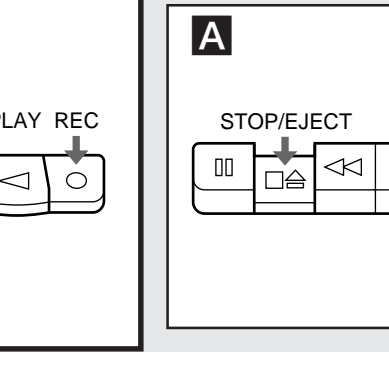
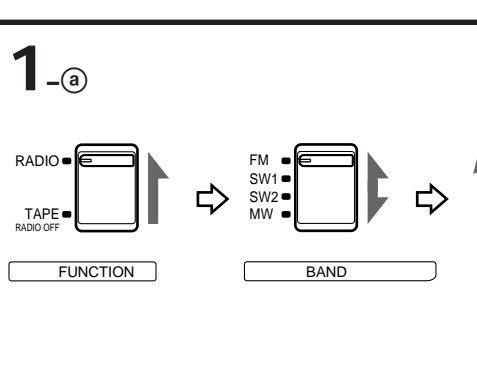
Adjusting the volume or tone will not affect the recording level. However, these controls will change the sound levels you hear through the speakers or earphone.

To prevent a tape from being accidentally recorded over (see Fig. B)

Break off the cassette tabs from side A and/or B. To reuse the tape for recording, cover the tab hole with adhesive tape.

Enregistrement

Utilisez une cassette normale (TYPE I) uniquement.



- 1-ⓐ Pour enregistrer à partir de la radio, réglez FUNCTION sur RADIO, sélectionnez une gamme et accordez une station de radio.
- 1-ⓑ Pour enregistrer à partir du microphone intégré, réglez FUNCTION sur TAPE/RADIO OFF et chantez ou parlez devant le microphone.
- 2 Insérez une cassette vierge.
- 3 Appuyez sur ● REC.
- ◀◀ PLAY est automatiquement enclenchée.

Pour arrêter l'enregistrement (voir fig. A)

Quand la bande est terminée, les touches ● REC et ◀◀ PLAY se libèrent automatiquement.

Pendant l'enregistrement à partir du microphone intégré

Vous ne pouvez pas écouter le son par les écouteurs.

Le niveau d'enregistrement est réglé automatiquement

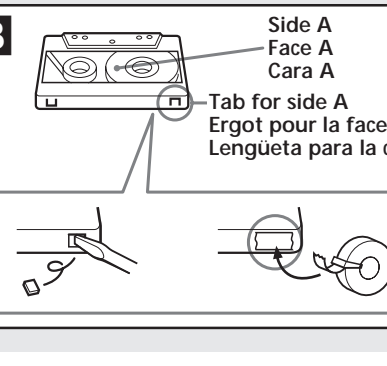
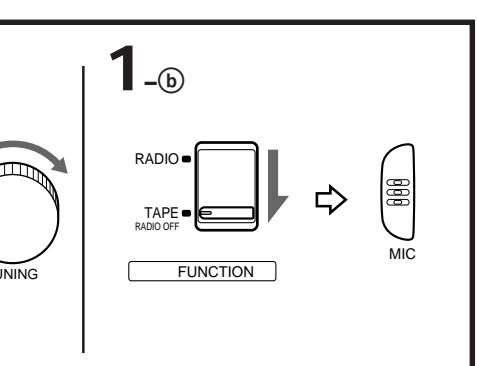
Le réglage du volume ou du timbre n'a aucun effet sur le niveau d'enregistrement. Cependant, le son que vous entendez par les haut-parleurs ou les écouteurs est modifié.

Pour éviter d'enregistrer accidentellement une cassette (voir fig. B)

Brisez les ergots de la cassette pour la face A et/ou B. Pour pouvoir réenregistrer sur cette cassette, recouvrez l'orifice d'un morceau de ruban adhésif.

Grabación

Utilice solamente cintas TYPE I (normal).



- 1-ⓐ Para grabar de la radio, ponga FUNCTION en RADIO, seleccione la banda deseada, y sintonice la emisora.
- 1-ⓑ Para grabar a través del micrófono incorporado, ponga FUNCTION en TAPE/RADIO OFF, y cante o hable ante el micrófono incorporado.
- 2 Inserte un cassette en blanco.
- 3 Presione ● REC.
- ◀◀ PLAY se enganchará automáticamente.

Para parar la grabación (consulte la figura A)

Cuando finalice la cinta, ● REC y ◀◀ PLAY se desengancharán automáticamente.

Cuando graba a través del micrófono incorporado

No podrá escuchar el sonido a través del auricular.

El nivel de grabación se ajustará automáticamente

El ajuste del volumen y del tono no afectará el nivel de grabación. Sin embargo, estos controles cambiarán los niveles del sonido oído a través de los altavoces o del auricular.

Para evitar el borrado accidental de una cinta (consulte la figura B)

Rompa la(s) lengüeta(s) de la cara A y/o B. Para volver a grabar en este cassette, cubra el (los) orificio(s) con cinta adhesiva.