

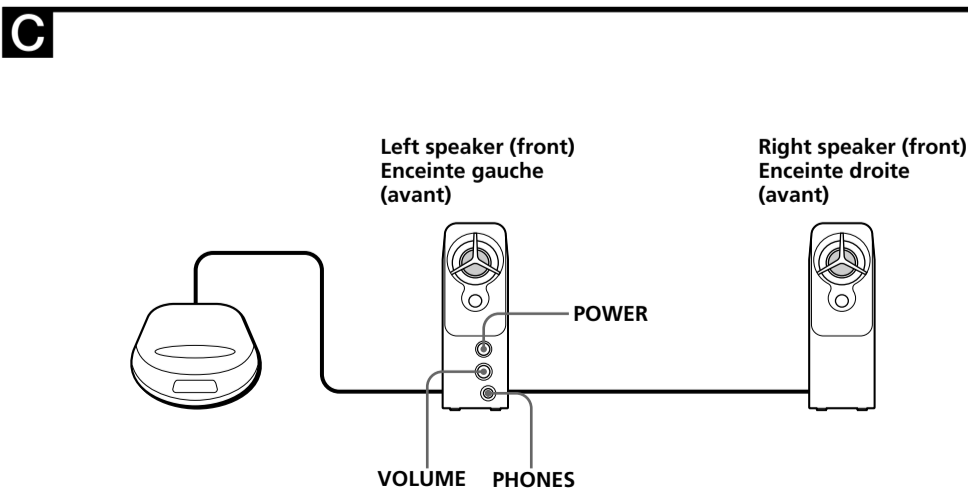
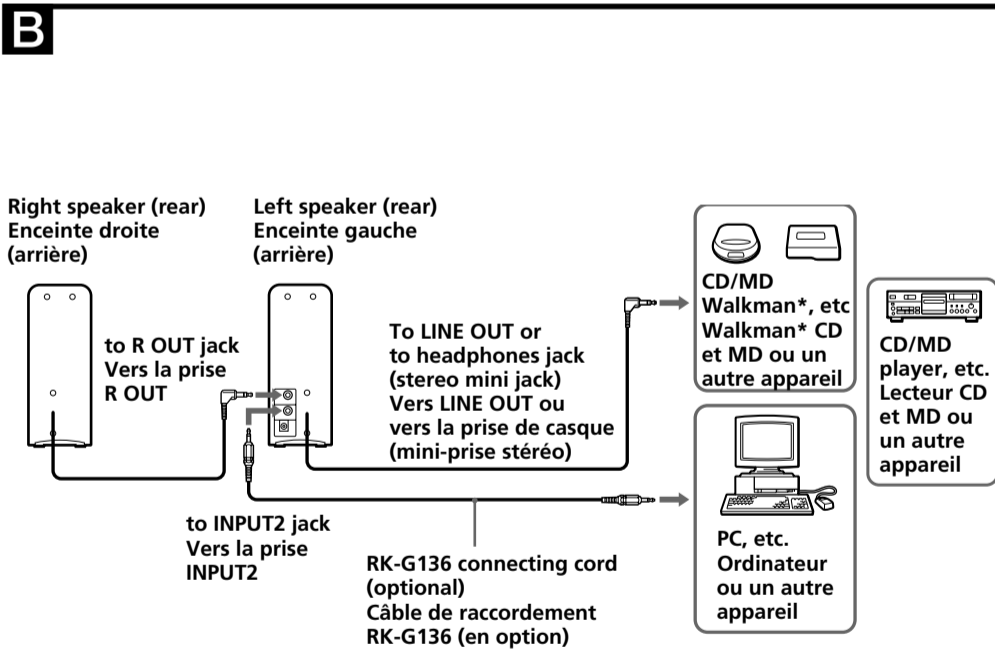
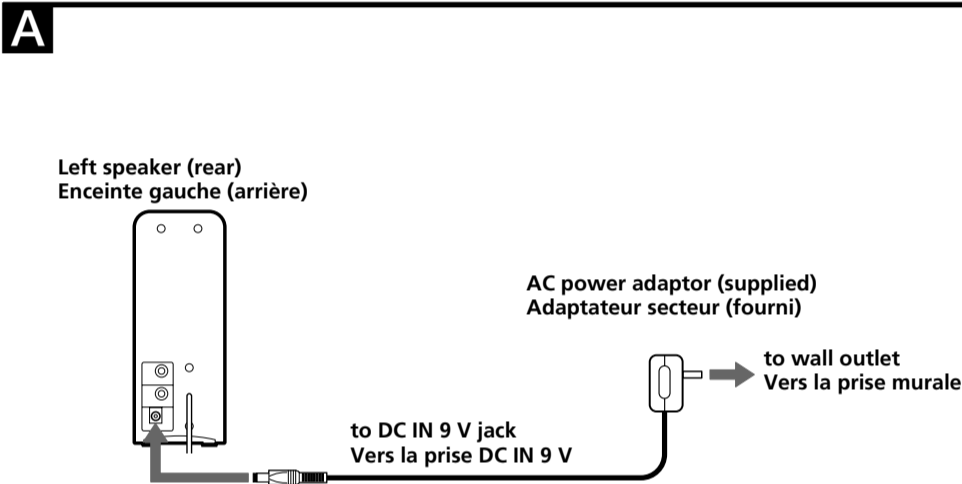
Active Speaker System

Operating Instructions
Mode d'emploi
Bedienungsanleitung
Manual de instrucciones

SRS-Z30/Z31

© 2004 Sony Corporation Printed in Thailand

* "WALKMAN" is a registered trademark of Sony Corporation to represent Headphone Stereo products. "WALKMAN" est une marque déposée par Sony Corporation pour représenter les produits stéréo dotés d'écouteurs. "WALKMAN" es una marca registrada de Sony Corporation que representa los productos audífonos estéreo.



English

Before operating the unit, please read this manual thoroughly and retain it for future reference.

WARNING

To prevent fire or shock hazard, do not expose the unit to rain or moisture.
To avoid electrical shock, do not open the cabinet. Refer servicing to qualified personnel only.
To prevent fire, do not Cover the ventilation of the apparatus with news papers, table-cloths, curtains, etc. Do not place lighted candles on the apparatus.
To prevent fire or shock hazard, do not place objects filled with liquids, such as vases, on the apparatus.

Do not install the appliance in a confined space, such as a bookcase or built-in cabinet.

CAUTION

You are cautioned that any changes or modification not expressly approved in this manual could void your authority to operate this equipment.

The validity of the CE marking is restricted to only those countries where it is legally enforced, mainly in the countries EEA (European Economic Area).

Precautions

- Use only the supplied AC power adaptor.
- After operating the system with the AC power adaptor, disconnect the AC power adaptor from the wall outlet if the system is not to be used for an extended period of time. The POWER switch on the left speaker does not turn the AC power adaptor off.
- Do not open the cabinet. Refer servicing to qualified personnel only.
- Do not leave the system in a location near heat sources, or in a place subject to direct sunlight, excessive dust, moisture, rain or mechanical shock.
- Should any solid object or liquid fall into the system, remove the AC power adaptor and have the system checked by qualified personnel before operating it any further.
- Do not use alcohol, benzine, or thinner to clean the cabinet.
- Although this system is magnetically shielded, do not leave recorded tapes, watches, personal credit cards or floppy disks using magnetic coding in front of the system for an extended period of time.
- Do not place the speakers in an inclined position.
- Do not place the speakers in positions from where they are likely to fall. Do not keep any valuables near the speakers.
- An opening is located on the back of the cabinet for heat radiation. For efficient heat radiation, ensure there is sufficient space to the rear and do not place objects on the unit. The unit may malfunction due to the heat.

If the TV picture or monitor display is magnetically distorted

Although this system is magnetically shielded, there may be cases that the picture on some TV sets/personal computer sets may become magnetically distorted. In such a case, turn off the power of the TV set/personal computer set once, and after 15 to 30 minutes turn it on again. For the personal computer set, take the appropriate measures such as data storage before turning it off.

When there seems to be no improvement, locate the system further away from the TV set/personal computer set. Furthermore, be sure not to place objects in which magnets are attached or used near the TV set/personal computer set, such as audio racks, TV stands, toys etc. These may cause magnetic distortion to the picture due to their interaction with the system.

If you have any questions or problems concerning your system that are not covered in this manual, please consult your nearest Sony dealer.

Hooking up the speakers

1 Connecting the AC power adaptor to the speaker. (See fig. **A**)

Note
Use only the supplied AC power adaptor. Do not use any other AC power adaptor to avoid damaging the speakers.



Polarity of the plug

2 Connect the left speaker to the source equipment. (See fig. **B**)

When the system is connected to the monaural jack of a radio, etc., the sound may only come through the left speaker. In such a case, use the optional Sony plug adaptor PC-236MS. The sound will come through both speakers.

To connect to a stereo phone-type headphones jack

Use the optional PC-234S plug adaptor or RK-G138 connecting cord.

Note

To switch INPUT1 and INPUT2, use ON/OFF of the device connected to the speakers.

Listening to the sound (see fig. **C**)

First, turn down the volume on the left speaker. Before connecting the speakers to the headphone output, reduce the volume of the connected component.

1 Press the POWER switch (\square ON).

The POWER indicator lights up.

2 Adjust the VOLUME control.

When connecting to the headphone output, also adjust the volume of the connected component.
After listening, press the POWER switch (\square OFF).
The POWER indicator goes off.

Note

Turn off the MEGA BASS or BASS BOOST (Walkman, etc.) function as it may cause audible distortion.

3 Using the headphones/earphones

Connect headphones/earphones to the PHONES jack.

Troubleshooting

Should you encounter a problem with your speaker system, check the following list and take the suggested measures. If the problem persists, consult your nearest Sony dealer.

There is no sound from the speaker system.

- Make sure all the connections have been correctly made.
- Make sure the volume on the left speaker and the connected component have been turned up properly.
- Check if headphones are connected. If they are, disconnect them.

The sound is distorted.

- Turn down the volume level on the connected component. Or, if the connected component has the bass boost function, set it to off.
- Rotate VOLUME on this unit to reduce the volume.

There is hum or noise in the speaker output.

- Make sure all the connections have been correctly made.
- Make sure none of the audio components are positioned too close to the TV set.

The sound has suddenly stopped.

Make sure all the connections have been correctly made.

The brightness of the POWER indicator is unstable.

The brightness of the POWER indicator may become unstable when the volume is turned up. This is not malfunction.

Specifications

Speaker section

Enclosure type Full range, Bass reflex, magnetically shielded
39 mm (diameter)
Impedance 8 Ω
Rated input power 3 W

Amplifier section (Left Speaker)

Rated output 3 W + 3 W
(10% T.H.D., 1 kHz, 8 Ω)
MEGA BASS Input cord a stereo-mini plug (2 m) \times 1
Stereo mini jack \times 1
4.7 k Ω (at 1 kHz)
Stereo mini jack \times 1 (PHONES)

General

Power DC 9V (supplied AC power adaptor)
Dimensions (w/h/d) approx. 50 \times 145 \times 70 mm (2 \times 5 $\frac{3}{4}$ \times 2 $\frac{7}{8}$ inch)
Mass (Left) 250 g (9 oz.), (Right) 200 g (7 oz.)

Supplied accessories

AC power adaptor (1)
Operating Instructions (1)

Optional accessories

Connecting cord RK-G136, RK-G138
Plug adaptor PC-234-S, PC-236MS

Design and specifications are subject to change without notice.

Français

Avant de faire fonctionner cet appareil, lisez attentivement le présent mode d'emploi et conservez-le pour toute référence ultérieure.

AVERTISSEMENT

Pour éviter tout risque de feu ou de choc électrique, ne pas exposer cet appareil à la pluie ou à l'humidité.

Pour éviter tout choc électrique, ne pas ouvrir le coffret. Confier l'entretien à un personnel qualifié.

Pour ne pas risquer un incendie, ne couvrez pas les orifices d'aération de l'appareil avec des journaux, nappes, rideaux, etc. Et ne placez pas de bougies allumées sur l'appareil.
Pour éviter tout risque de feu ou de choc électrique, ne placer aucun objet rempli de liquide, tel un vase, sur l'appareil.

N'installez pas l'appareil dans un espace confiné comme dans une bibliothèque ou un meuble encastré.

La marque CE est valable uniquement dans les pays où elle a force de loi, c'est-à-dire principalement dans les pays de l'EEE (Espace Économique Européen).

Précautions

- Utilisez uniquement l'adaptateur secteur fourni.
- Lorsque vous avez terminé d'utiliser le système avec l'adaptateur secteur, débranchez l'adaptateur secteur de la prise murale si vous prévoyez de ne pas utiliser le système pendant une période prolongée. Le bouton POWER sur l'enceinte gauche ne permet pas de désactiver l'adaptateur secteur.
- N'ouvrez pas le boîtier de l'appareil. Confiez la réparation de l'appareil à un personnel qualifié uniquement.
- N'installez pas votre système à proximité dcr ources de chaleur ni dans un endroit poussiéreux, humide ou soumis à la pluie, aux rayons directs du soleil ou à des chocs mécaniques.
- Si un objet ou du liquide pénètre à l'intérieur de l'appareil, débranchez l'adaptateur secteur et faites vérifier l'appareil par un technicien qualifié avant de l'utiliser de nouveau.
- Pour nettoyer le boîtier, n'utilisez pas d'alcool, de benzine ni de diluant.
- Bien que cet appareil soit doté d'un écran magnétique, ne laissez pas de cassettes enregistrées, de montres, de cartes bancaires, de disquettes ou tout autre objet utilisant un système d'encodage magnétique face à l'appareil pendant une période prolongée.
- N'installez pas les enceintes en position inclinée.
- N'installez pas les enceintes à des endroits où elles pourraient tomber. Ne conservez pas d'objets de valeur à proximité des enceintes.
- Une ouverture est située à l'arrière de l'enceinte pour prévenir les accumulations de chaleur. Pour que la chaleur s'évacue correctement, laissez un espace suffisant à l'arrière et ne placez pas d'objets sur l'appareil.
- L'accumulation de la chaleur peut entraîner un problème de fonctionnement au niveau de l'appareil.

Si l'image affichée à l'écran du téléviseur ou du moniteur présente des distorsions magnétiques

Bien que ce système soit doté d'un écran magnétique, il est possible que l'image de certains téléviseurs ou écrans d'ordinateur présente des distorsions magnétiques. Dans ce cas, mettez le téléviseur ou l'ordinateur hors tension une fois, puis remettez-le sous tension au bout de 15 à 30 minutes. Pour l'ordinateur, prenez les précautions nécessaires, telles que la sauvegarde des données, avant de le mettre hors tension.

Si vous ne constatez pas d'amélioration, éloignez le système du téléviseur ou de l'ordinateur. En outre, n'utilisez et ne posez pas d'objets contenant des aimants, comme les meubles audio, les supports de téléviseurs et les jouets, à proximité du téléviseur ou de l'ordinateur. Leur interaction avec le système peut entraîner des distorsions magnétiques.

Si vous avez des questions ou des problèmes concernant le fonctionnement de cet appareil, qui ne sont pas abordés dans ce mode d'emploi, consultez votre revendeur Sony le plus proche.

Raccordement des enceintes

1 Branchez l'adaptateur secteur sur l'enceinte (voir fig. **A**).

Remarque
Utilisez uniquement l'adaptateur secteur fourni.

Pour éviter d'endommager les enceintes, n'utilisez pas d'autre type d'adaptateur secteur.



Polarité de la fiche

2 Raccordez l'enceinte gauche à l'appareil émettant la source (voir fig. **B**).

Lorsque le système est raccordé à la prise mono d'une radio ou d'un autre appareil, le son peut uniquement être émis par l'enceinte gauche. Dans ce cas, utilisez l'adaptateur de fiche Sony PC-236MS en option. Le son est alors émis par les deux enceintes.

Pour raccorder l'appareil à une prise de casque stéréo

Utilisez l'adaptateur de fiche PC-234S en option ou le cordon de raccordement RK-G138.

Remarque

Pour commuter INPUT1 et INPUT2, utilisez le commutateur ON/OFF (marche/arrêt) de l'appareil raccordé aux enceintes.

Écoute du son (voir fig. **C**)

Baissez d'abord le volume de l'enceinte gauche. Avant de raccorder les enceintes à la sortie de casque, baissez le volume de l'appareil raccordé.

1 Appuyez sur le bouton POWER (\square ON (marche)).

Le voyant POWER s'allume.

2 Réglez la commande VOLUME.

Lors du raccordement des enceintes à la sortie de casque, réglez également le volume de l'appareil raccordé.
Après avoir écouté le son, appuyez sur le bouton POWER (\square OFF (arrêt)).
Le voyant POWER s'éteint.

Remarque

Désactivez la fonction MEGA BASS or BASS BOOST (Walkman ou autre), car il est possible qu'elle cause des distorsions sonores.

3 Utilisation du casque ou des écouteurs

Raccordez le casque ou les écouteurs à la prise PHONES.

Dépannage

En cas de problème avec votre système acoustique, vérifiez la liste suivante et prenez les mesures suggérées. Si le problème persiste, adressez-vous à notre revendeur Sony.

Aucun son ne sort du système d'enceintes.

- Vérifiez que tous les raccordements sont corrects.
- Vérifiez que le volume de l'enceinte gauche et de l'appareil raccordé sont correctement réglés.
- Vérifiez si le casque d'écoute est branché. S'il est branché, débranchez-le.

Le son est distordu.

- Réduisez le volume sur l'élément raccordé. Sinon, si l'élément raccordé est doté de la fonction Bass Boost, désactivez-la.
- Tournez la molette VOLUME de cet appareil pour réduire le volume.

Un ronronnement ou un bruit provient des enceintes.

- Vérifiez que tous les raccordements sont corrects.
- Vérifiez qu'aucun appareil audio n'est placé trop près du téléviseur.

Le son s'est arrêté brusquement.

Vérifiez que tous les raccordements sont corrects.

Le voyant POWER s'allume par intermittence.

Le voyant POWER peut s'allumer par intermittence lorsque le volume est fort. Ceci n'a rien d'anormal.

Spécifications

Section des enceintes

Type d'enceintes Gamme étendue, Bass reflex, dotée d'un bouclier magnétique

Système de haut-parleur

39 mm (diamètre)

Impédance 8 Ω

Puissance de tension nominale en entrée 3 W

Section de l'amplificateur (enceinte gauche)

Sortie nominale 3 W + 3 W

(DHT : 10%, 1 kHz, 8 Ω)

Bass boost MEGA BASS

Entrée Cordon d'entrée pour une

mini-fiche stéréo (2 m) \times 1

Mini-prise stéréo \times 1

4,7 k Ω (à 1 kHz)

Sortie Mini-prise stéréo \times 1

(prise de casque)

Généralités

Alimentation 9 V CC (adaptateur secteur

fourni)

Dimensions (l/h/p) Env. 50 \times 145 \times 70 mm

(2 \times 5 $\frac{3}{4}$ \times 2 $\frac{7}{8}$ po.)

Masse (gauche) 250 g (9 on.),

(droite) 200 g (7 on.)

Accessoires fournis

Adaptateur secteur (1)

Mode d'emploi (1)

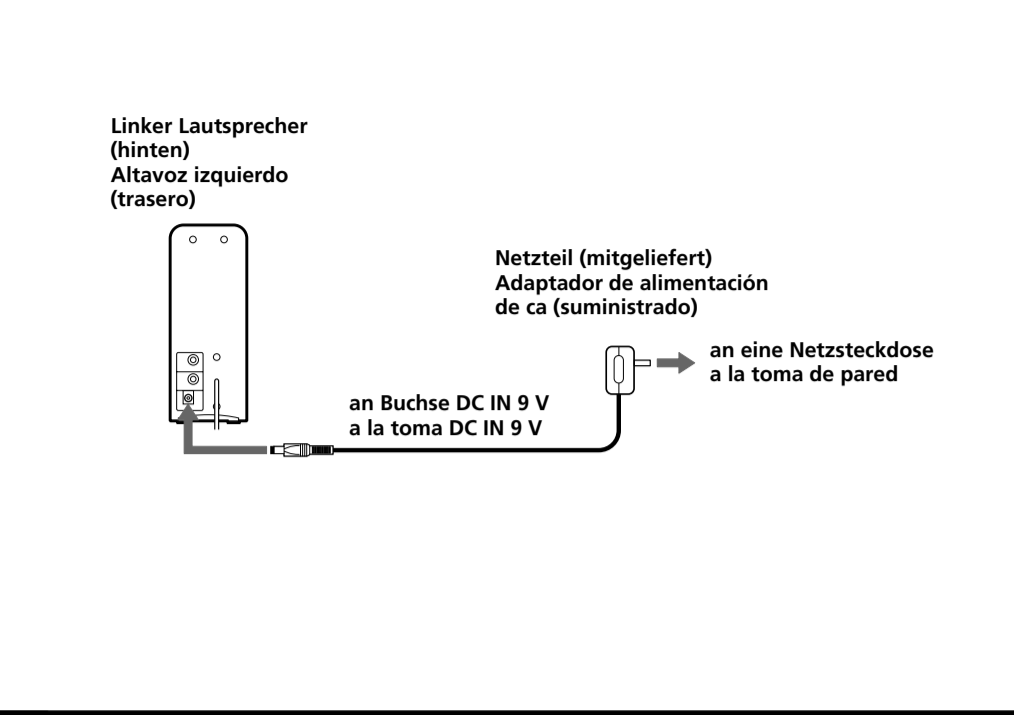
Accessoires en option

Câble de raccordement RK-G136, RK-G138

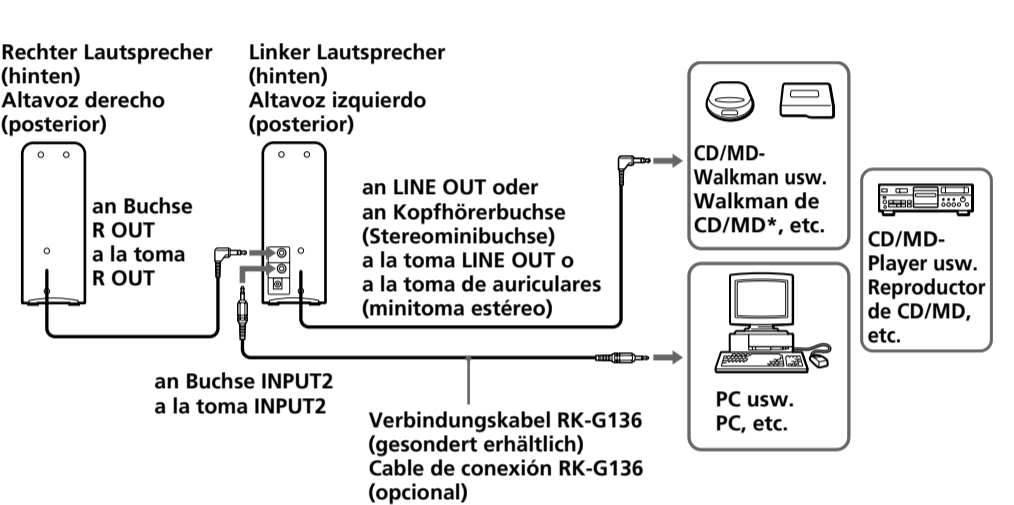
Adaptateur de fiche PC-234S, PC-236MS

La conception et les spécifications sont sujettes à modification sans préavis.

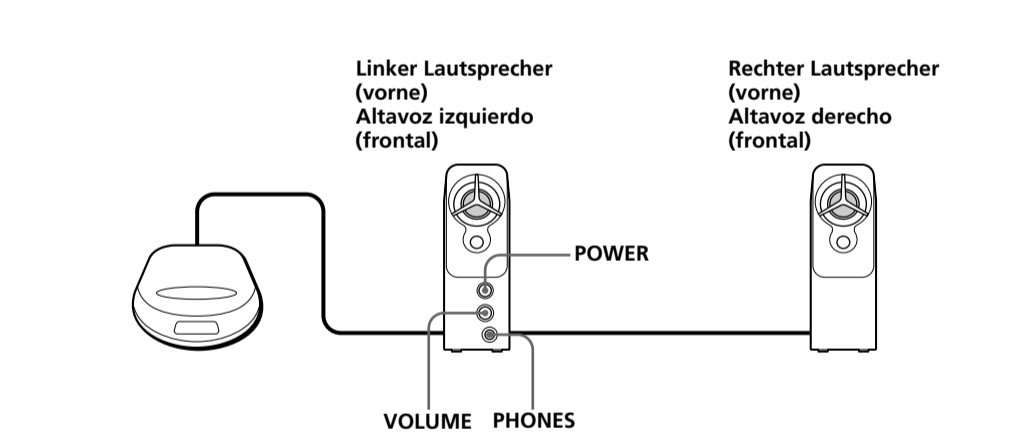
A



B



C



Deutsch

Lesen Sie diese Anleitung vor Inbetriebnahme des Systems bitte genau durch und bewahren Sie sie zum späteren Nachschlagen sorgfältig auf.

ACHTUNG

Zur Vermeidung von Bränden und Stromschlägen darf das System keinesfalls dem Regen oder starker Feuchtigkeit ausgesetzt werden.

Um Feuergefahr und die Gefahr eines elektrischen Schlags zu vermeiden, setzen Sie das Gerät weder Regen noch sonstiger Feuchtigkeit aus.

Um einen elektrischen Schlag zu vermeiden, öffnen Sie das Gehäuse nicht. Überlassen Sie Wartungsarbeiten stets nur qualifiziertem Fachpersonal.

Um Feuergefahr zu vermeiden, decken Sie die Lüftungsöffnungen des Geräts nicht mit Zeitungen, Tischdecken, Vorhängen usw. ab. Stellen Sie keine brennenden Kerzen auf das Gerät.

Um Feuergefahr und die Gefahr eines elektrischen Schlags zu vermeiden, stellen Sie keine Gefäße mit Flüssigkeiten darin, wie z. B. Vasen, auf das Gerät.

Stellen Sie das Gerät nicht in einem geschlossenen Bücherregal, einem Einbauschrank u. ä. auf, wo eine ausreichende Belüftung nicht gegeben ist.

Die Gültigkeit des CE-Zeichens beschränkt sich ausschließlich auf die Länder, in denen es gesetzlich erforderlich ist, vor allem im europäischen Wirtschaftsraum.

Sicherheitsmaßnahmen

- Verwenden Sie nur das mitgelieferte Netzteil.
- Wenn Sie das System mit dem Netzteil betrieben haben und es längere Zeit nicht mehr verwendet werden soll, trennen Sie das Netzteil von der Netzsteckdose. Das Netzteil lässt sich nicht mit dem Schalter POWER am linken Lautsprecher ausschalten.
- Öffnen Sie das Gehäuse nicht. Überlassen Sie Wartungsarbeiten stets nur qualifiziertem Fachpersonal.
- Stellen Sie das System nicht in der Nähe von Wärmequellen oder an Orten auf, an denen es direktem Sonnenlicht, außergewöhnlich viel Staub, Feuchtigkeit, Regen oder mechanischen Erschütterungen ausgesetzt ist.
- Sollten Fremdkörper oder Flüssigkeiten in das System gelangen, lösen Sie das Netzteil und lassen Sie das System von qualifiziertem Fachpersonal überprüfen, bevor Sie es wieder benutzen.
- Reinigen Sie das Gehäuse nicht mit Alkohol, Benzin oder Verdünner.
- Dieses System ist magnetisch abgeschirmt. Lassen Sie bespielte Bänder, Uhren, Kreditkarten oder Disketten mit Magnetcodierung trotzdem nicht längere Zeit vor dem System liegen.
- Stellen Sie die Lautsprecher nicht in geneigter Position auf.
- Stellen Sie die Lautsprecher nicht an Stellen auf, an denen sie herunterfallen können. Bewahren Sie keine zerbrechlichen Gegenstände neben den Lautsprechern auf.
- An der Rückseite des Gehäuses befindet sich eine Öffnung zur Wärmeabstrahlung. Damit eine ausreichende Wärmeabstrahlung erfolgen kann, vergewissern Sie sich, dass an der Rückseite genug Platz vorhanden ist, und stellen Sie keine Gegenstände auf das Gerät. Bei zu starker Wärmeentwicklung kann es zu Fehlfunktionen kommen.

Wenn Fernsehbild oder Monitoranzeige verzerrt ist

Dieses System ist zwar magnetisch abgeschirmt, in einigen Fällen kann das Bild auf einem in der Nähe aufgestellten Fernsehschirm/PC-Monitor jedoch verzerrt sein. Schalten Sie in einem solchen Fall das Fernsehgerät/den PC einmal aus und nach 15 bis 30 Minuten wieder ein. Führen Sie vor dem Ausschalten eines PCs die erforderlichen Maßnahmen, wie z. B. das Speichern von Daten, durch.

Lässt sich die Störung so nicht beheben, stellen Sie das System weiter vom Fernsehgerät/PC entfernt auf. Stellen Sie außerdem keine Gegenstände mit Magneten in die Nähe des Fernsehgeräts/PCs, wie z. B. Phonowagen, Fernsehwagen, Spielzeuge usw. Diese können aufgrund von Interferenzen für magnetische Verzerrungen auf dem Bild verantwortlich sein.

Sollten an Ihrem System Probleme auftreten oder sollten Sie Fragen haben, auf die in dieser Anleitung nicht eingegangen wird, wenden Sie sich bitte an Ihren Sony-Händler.

Anschließen der Lautsprecher

- Schließen Sie das Netzteil an den Lautsprecher an (siehe Abb. A).**

Hinweis
Verwenden Sie nur das mitgelieferte Netzteil. Benutzen Sie kein anderes Netzteil. Andernfalls können die Lautsprecher beschädigt werden.



- Schließen Sie den linken Lautsprecher an die Tonquelle an (siehe Abb. B).**
Wenn das System an eine monaurale Buchse eines Radios angeschlossen wird, wird der Ton unter Umständen nur über den linken Lautsprecher ausgegeben. Verwenden Sie in diesem Fall den gesondert erhältlichen Zwischenstecker PC-236MS von Sony. Der Ton wird dann über beide Lautsprecher ausgegeben.

So schließen Sie das System an eine Stereokopfhörerbuchse (Klinkenbuchse) an

Verwenden Sie den gesondert erhältlichen Zwischenstecker PC-234S oder das Verbindungskabel RK-G138.

Hinweis
Zum Umschalten zwischen INPUT1 und INPUT2 verwenden Sie ON/OFF an dem Gerät, das an die Lautsprecher angeschlossen ist.

Tonwiedergabe (siehe Abb. C)

Drehen Sie zunächst die Lautstärke am linken Lautsprecher herunter. Bevor Sie die Lautsprecher an den Kopfhörerausgang anschließen, verringern Sie die Lautstärke der angeschlossenen Komponente.

- Drücken Sie den Schalter POWER (⏻ ON).**
Die Netzanzeige POWER leuchtet auf.
 - Stellen Sie die Lautstärke mit dem Regler VOLUME ein.**
Beim Anschließen an den Kopfhörerausgang stellen Sie auch die Lautstärke der angeschlossenen Komponente ein. Drücken Sie nach der Wiedergabe den Schalter POWER (⏻ OFF) erneut. Die Netzanzeige POWER erlischt.
 - Hinweis**
Schalten Sie die Funktion MEGA BASS bzw. BASS BOOST (Walkman usw.) aus, da es sonst zu Tonverzerrungen kommen kann.
- Wiedergabe über Kopfhörer/Ohrhörer**
Schließen Sie Kopfhörer/Ohrhörer an die Buchse PHONES an.

Störungsbehebung

Sollte an Ihrem Lautsprechersystem ein Problem auftreten, lesen Sie bitte in der folgenden Aufstellung nach und führen Sie die empfohlene Abhilfemaßnahme durch. Sollte die Störung bestehen bleiben, wenden Sie sich an Ihren Sony-Händler.

Über das Lautsprechersystem wird kein Ton ausgegeben.

- Überprüfen Sie, ob alle Verbindungen ordnungsgemäß hergestellt wurden.
- Überprüfen Sie, ob die Lautstärke am linken Lautsprecher und am angeschlossenen Gerät hoch genug eingestellt ist.
- Überprüfen Sie, ob Kopfhörer angeschlossen sind. Ist dies der Fall, trennen Sie sie vom System.

Der Ton ist verzerrt.

- Verringern Sie den Lautstärkepegel der angeschlossenen Komponente. Oder, falls die angeschlossene Komponente über eine Bassverstärkungsfunktion verfügt, schalten Sie diese aus.
- Drehen Sie VOLUME an diesem Gerät, um die Lautstärke zu verringern.

Die Tonausgabe über Lautsprecher ist durch Summen oder Rauschen gestört.

- Überprüfen Sie, ob alle Verbindungen ordnungsgemäß hergestellt wurden.
- Achten Sie darauf, dass keine Audiokomponenten zu nahe am Fernsehgerät aufgestellt sind.

Der Ton ist plötzlich verstummt.
Überprüfen Sie, ob alle Verbindungen ordnungsgemäß hergestellt wurden.

Die Helligkeit der Netzanzeige POWER schwankt.

Die Helligkeit der Netzanzeige POWER kann schwanken, wenn die Lautstärke erhöht wird. Dies ist keine Fehlfunktion.

Technische Daten

Lautsprecher	
Gehäusetyp	Breitbandlautsprecher, Bassreflexsystem, magnetisch abgeschirmt
Lautsprechersystem	39 mm (Durchmesser)
Impedanz	8 Ω
Nennbelastbarkeit	3 W
Verstärker (linker Lautsprecher)	
Nennleistung	3 W + 3 W (10 % gesamte harmonische Verzerrung, 1 kHz, 8 Ω)
Bassanhebung	MEGA BASS
Eingänge	Eingangskabel mit Stereoministecker (2 m) × 1 Stereominibuchse × 1
Eingangsimpedanz	4,7 kΩ (bei 1 kHz)
Ausgang	Stereominibuchse × 1 (Kopfhörer)
Allgemeines	
Betriebsspannung	9 V Gleichstrom (mitgeliefertes Netzteil)
Abmessungen (B/H/T)	ca. 50 × 145 × 70 mm
Massa	250 g (links), 200 g (rechts)
Mitgeliefertes Zubehör	
Netzteil (1)	
Bedienungsanleitung (1)	
Sonderzubehör	
Verbindungskabel RK-G136, RK-G138	
Zwischenstecker PC-234S, PC-236MS	

Änderungen, die dem technischen Fortschritt dienen, bleiben vorbehalten.

Español

Antes de utilizar la unidad, lea este manual atentamente y consérvelo para consultarlo en el futuro.

Para los clientes cñxMéxico

Sistema de altavoces activo

POR FAVOR LEA DETALLADAMENTE ESTE MANUAL DE INSTRUCCIONES ANTES DE CONECTAR Y OPERAR ESTE EQUIPO. RECUERDE QUE UN MAL USO DE SU APARATO PODRÍA ANULAR LA GARANTÍA.

ADVERTENCIA

Para evitar incendios o riesgo de electrocución, no exponga la unidad a la lluvia ni a la humedad.

Para evitar la electrocución, no abra el mueble. Solicite el servicio sólo a un técnico cualificado. Para evitar descargas eléctricas, no abra la unidad. En caso de avería, solicite los servicios de personal cualificado solamente. Para evitar el riesgo de incendio o electrocución, no coloque sobre el aparato objetos que contengan líquidos como, por ejemplo, un jarrón.

No instale el aparato en un espacio cerrado, como una estantería para libros o un armario empotrado.

La validez de la marca CE se limita únicamente a aquellos países en los que la legislación la impone, especialmente los países de la EEA (Área económica europea).

Precauciones

- Utilice únicamente el adaptador de alimentación de ca suministrado.
- Después de utilizar el sistema con el adaptador de alimentación de ca, desconecte dicho adaptador de la toma de pared si no se va a utilizar el sistema durante un periodo de tiempo prolongado. El interruptor POWER del altavoz izquierdo no apaga el adaptador de alimentación de ca.
- No abra la unidad. Solicite asistencia técnica únicamente a personal especializado.
- No deje el sistema cerca de fuentes de calor, ni en lugares expuestos a la luz solar directa, polvo excesivo, humedad, lluvia o golpes.
- Si se introduce algún objeto sólido o líquido en el sistema, extraiga el adaptador de alimentación de ca y haga revisar el sistema por personal cualificado antes de seguir utilizándolo.
- No utilice alcohol, bencina ni disolvente para limpiar la unidad.
- Aunque este sistema está magnéticamente protegido, no deje cintas grabadas, relojes, tarjetas de crédito ni disquetes que utilicen codificación magnética enfrente del sistema durante un largo periodo de tiempo.
- No coloque los altavoces en posición inclinada.
- No coloque los altavoces de modo que pudieran caerse ni nada de valor cerca de ellos.
- En la parte posterior de la caja hay una apertura para que salga el aire caliente. Para que la ventilación sea eficaz, asegúrese de que existe espacio suficiente en la parte trasera y no coloque objetos encima de la unidad, ya que podría funcionar de forma incorrecta debido al calor.

Si la imagen del televisor o la pantalla del monitor aparece distorsionada debido al magnetismo

Aunque este sistema está magnéticamente protegido, en algunos casos la imagen de algunos televisores u ordenadores personales puede distorsionarse debido al magnetismo. Si esto ocurre, apague el televisor o el ordenador y enciéndalo de nuevo transcurridos de 15 a 30 minutos. En el caso del ordenador personal, tome medidas adecuadas, como guardar los datos antes de apagarlo.

Si no se produce ninguna mejora, aleje el sistema del televisor o del ordenador. Asimismo, no coloque objetos que contengan o utilicen imanes cerca del televisor o del ordenador, como soportes de audio, mesas de televisores, juguetes, etc., ya que pueden provocar una distorsión magnética de la imagen debido a la interacción con el sistema.

Si tiene preguntas o problemas referentes al sistema y no encuentra la solución en este manual, póngase en contacto con su proveedor Sony más cercano.

Conexión de los altavoces

- Conexión del adaptador de alimentación de ca al altavoz. (Consulte la figura A)**

Nota
Utilice únicamente el adaptador de alimentación de ca suministrado. Para evitar daños en los altavoces, no utilice ningún otro adaptador de alimentación de ca.



- Conecte el altavoz izquierdo al equipo fuente. (Consulte la figura B)**
Cuando el sistema está conectado a la toma monoaural de una radio, etc., es posible que el sonido sólo se emita por el altavoz izquierdo. En tal caso, utilice el adaptador de clavija Sony PC-236MS opcional. El sonido se emitirá por ambos altavoces.

Conexión a una toma telefónica para auriculares estéreos

Utilice el adaptador de clavija PC-234S opcional o el cable de conexión RK-G138.

Nota
Para pasar de INPUT1 a INPUT2, utilice el interruptor ON/OFF del dispositivo conectado a los altavoces.

Sonido (consulte la figura C)

En primer lugar, disminuya el volumen del altavoz izquierdo. Antes de conectar los altavoces a la salida de auriculares, disminuya el volumen del componente conectado.

- Pulse el interruptor POWER (⏻ ON).**
El indicador POWER se enciende.
 - Ajuste el control VOLUME.**
Al conectarlo a la salida de auriculares, ajuste también el volumen del componente conectado.
Una vez haya utilizado el aparato, pulse el interruptor POWER (⏻ OFF).
El indicador POWER se apaga.
 - Nota**
Apague la función MEGA BASS o BASS BOOST (Walkman, etc.), ya que puede distorsionar el sonido.
- Uso de los auriculares**
Conecte los auriculares a la toma PHONES.

Resolución de problemas

Si tiene algún problema con el sistema de altavoces, compruebe la lista siguiente y tome las medidas oportunas. Si el problema continúa, consulte con su proveedor Sony habitual.

El sistema de altavoces no emite ningún sonido.

- Compruebe que todas las conexiones se han realizado correctamente.
- Compruebe que el sonido del altavoz izquierdo y el del componente conectado se hayan aumentado correctamente.
- Compruebe si los auriculares están conectados. Si es así, desconéctelos.

El sonido se distorsiona.

- Baje el volumen del componente conectado. Si el componente conectado dispone de la función de ampliación de graves, desactívela.
- Gire VOLUME en esta unidad para reducir el volumen.

Se perciben zumbidos o ruido en la salida de altavoz.

- Compruebe que todas las conexiones se han realizado correctamente.
- Compruebe que ninguno de los componentes de audio se encuentre demasiado cerca del televisor.

El sonido se detiene de repente.

Compruebe que todas las conexiones se han realizado correctamente.

El brillo del indicador POWER es inestable.

Es posible que el brillo del indicador POWER se vuelva inestable cuando se suba el volumen. No se trata de un error de funcionamiento.

Especificaciones

Sección del altavoz	
Tipo cerrado	Gama completa, reflector de graves y magnéticamente protegidos
Sistema de altavoces	39 mm de diámetro
Impedancia	8 Ω
Potencia nominal de entrada	3 W
Sección del amplificador (altavoz izquierdo)	
Salida nominal	3 W + 3 W (10 % THD, 1 kHz, 8 Ω)
Aumento de graves	MEGA BASS
Entrada	Cable de entrada y minienchufe estéreo (2 m) × 1 Minitoma estéreo × 1
Impedancia de entrada	4,7 kΩ (a 1 kHz)
Salida	1 minitoma estéreo (auriculares)
Generales	
Alimentación	cc de 9V (Adaptador de alimentación de ca suministrado)
Dimensiones (an/al/pr)	aprox. 50 × 145 × 70 mm (Izquierdo) 250 g, (Derecho) 200 g
Masa	

Accesorios suministrados
Adaptador de alimentación de ca (1)
Manual de instrucciones (1)

Accesorios opcionales
Cable de conexión RK-G136, RK-G138
Adaptador de clavija PC-234S, PC-236MS

El diseño y las especificaciones están sujetos a cambios sin previo aviso.