

Precautions

- Do not continuously use the speaker system beyond the maximum power handling capacity.
- Keep recorded tapes, watches, and personal credit cards using magnetic coding away from the speaker system to protect them from damage caused by the magnets in the speakers.

Precauciones

- Tenga cuidado de no activar el sistema de altavoces de forma continua con una potencia que sobrepase la potencia admisible.
- Mantenga alejados del sistema de altavoces las cintas grabadas, relojes o tarjetas de crédito con codificación magnética para evitar daños que posiblemente causaría el imán de los altavoces.

使用前須注意

- 請勿連續驅動揚聲器系統使超過功率使用容量。
- 錄影／影磁帶、手錶、和利用磁碼的個人信用卡，都必須遠離揚聲器系統放置以免記錄內容被揚聲器中的磁鐵所損壞。

Specifications

XS-GT6945 Speaker	Coaxial 4-way: Woofers 16.6 × 23.9 cm cone type Midrange 6.6 cm cone type Tweeter 2.5 cm balance dome type Super tweeter 2.5 cm balance dome type 300 watts Rated input power 60 watts Impedance 4 ohms Sensitivity 90 dB/W/m Frequency response 28 – 28,000 Hz Mass Approx. 1.37 kg per speaker
-----------------------------	--

XS-GT6935 Speaker	Coaxial 3-way: Woofers 16.6 × 23.9 cm cone type Midrange 6.6 cm cone type Tweeter 2.5 cm balance dome type 230 watts Rated input power 50 watts Impedance 4 ohms Sensitivity 91 dB/W/m Frequency response 28 – 26,000 Hz Mass Approx. 1.15 kg per speaker
-----------------------------	--

XS-GT6035 Speaker	Coaxial 3-way: Woofers 15.8 cm cone type Midrange 4.5 cm cone type Tweeter 1.1 cm dome type 200 watts Rated input power 50 watts Impedance 4 ohms Sensitivity 90 dB/W/m Frequency response 30 – 26,000 Hz Mass Approx. 870 g per speaker
-----------------------------	---

XS-GT6025 Speaker	Coaxial 3-way: Woofers 15.8 cm cone type Midrange 4.5 cm cone type Tweeter 1.1 cm dome type 180 watts Rated input power 35 watts Impedance 4 ohms Sensitivity 91 dB/W/m Frequency response 35 – 26,000 Hz Mass Approx. 740 g per speaker
-----------------------------	---

Design and specifications are subject to change without notice.

Especificaciones

XS-GT6945 Altavoz	Coaxial de 4 vías Graves: 16,6 × 23,9 cm, tipo cónico Gama media: 6,6 cm, tipo cónico Agudos: 2,5 cm, balanceado tipo cúpula Supertweeter: 2,5 cm, balanceado tipo cúpula 300 vatios Potencia máxima de entrada 60 vatios Potencia nominal de entrada 60 vatios Impedancia 4 ohmios Sensibilidad 90 dB/W/m Respuesta en frecuencia 28 – 28.000 Hz Peso Aprox. 1,37 kg por altavoz
-----------------------------	--

XS-GT6935 Altavoz	Coaxial de 3 vías Graves: 16,6 × 23,9 cm, tipo cónico Gama media: 6,6 cm, tipo cónico Agudos: 2,5 cm, balanceado tipo cúpula 230 vatios Potencia máxima de entrada 50 vatios Potencia nominal de entrada 50 vatios Impedancia 4 ohmios Sensibilidad 91 dB/W/m Respuesta en frecuencia 28 – 26.000 Hz Peso Aprox. 1,15 kg por altavoz
-----------------------------	--

XS-GT6035 Altavoz	Coaxial de 3 vías Graves: 15,8 cm, tipo cónico Gama media: 4,5 cm, tipo cónico Agudos: 1,1 cm, tipo cúpula 200 vatios Potencia máxima de entrada 50 vatios Potencia nominal de entrada 50 vatios Impedancia 4 ohmios Sensibilidad 91 dB/W/m Respuesta en frecuencia 30 – 26.000 Hz Peso Aprox. 870 g por altavoz
-----------------------------	--

XS-GT6025 Altavoz	Coaxial de 3 vías Graves: 15,8 cm, tipo cónico Gama media: 4,5 cm, tipo cónico Agudos: 1,1 cm, tipo cúpula 180 vatios Potencia máxima de entrada 35 vatios Potencia nominal de entrada 35 vatios Impedancia 4 ohmios Sensibilidad 91 dB/W/m Respuesta en frecuencia 35 – 26.000 Hz Peso Aprox. 740 g por altavoz
-----------------------------	--

Diseño y especificaciones sujetos a cambio sin previo aviso.

規格

XS-GT6945 揚聲器	同軸型・4 聲道 低音揚聲器 16.6 × 23.9 cm 錐型 中音揚聲器 6.6 cm 錐型 高音揚聲器 2.5 cm B.D.型 超高音揚聲器 2.5 cm B.D.型 300 W 額定輸入功率 60 W 阻抗 4 Ω 靈敏度 90 dB/W/m 頻率響應 28 - 28,000 Hz 重量 大約 1.37 kg 每個揚聲器
-------------------------	--

XS-GT6935 揚聲器	同軸型・3 聲道 低音揚聲器 16.6 × 23.9 cm 錐型 中音揚聲器 6.6 cm 錐型 高音揚聲器 2.5 cm B.D.型 230 W 額定輸入功率 50 W 阻抗 4 Ω 靈敏度 91 dB/W/m 頻率響應 28 - 26,000 Hz 重量 大約 1.15 kg 每個揚聲器
-------------------------	---

XS-GT6035 揚聲器	同軸型・3 聲道 低音揚聲器 15.8 cm 錐型 中音揚聲器 4.5 cm 錐型 高音揚聲器 1.1 cm 圓頂型 200 W 額定輸入功率 50 W 阻抗 4 Ω 靈敏度 90 dB/W/m 頻率響應 30 - 26,000 Hz 重量 大約 870 g 每個揚聲器
-------------------------	--

XS-GT6025 揚聲器	同軸型・3 聲道 低音揚聲器 15.8 cm 錐型 中音揚聲器 4.5 cm 錐型 高音揚聲器 1.1 cm 圓頂型 180 W 額定輸入功率 35 W 阻抗 4 Ω 靈敏度 91 dB/W/m 頻率響應 35 - 26,000 Hz 重量 大約 740 g 每個揚聲器
-------------------------	--

設計和規格有所變更時，恕不另行通知。

SONY

4-way Speaker 3-way Speaker

Instructions

Instrucciones

使用說明書

XS-GT6945 XS-GT6935 XS-GT6035 XS-GT6025

Sony Corporation © 2002

<p>Dimensions Dimensiones 尺寸</p> <p>XS-GT6945</p> <p>XS-GT6935</p>	<p>XS-GT6035</p> <p>XS-GT6025</p>	<p>Unit: mm Unidad: mm 單位: mm</p>									
<table border="1"> <tr> <td rowspan="4">Mounting depth Profundidad de montaje 安裝深度</td> <td>XS-GT6945</td> <td>82 mm</td> </tr> <tr> <td>XS-GT6935</td> <td>82 mm</td> </tr> <tr> <td>XS-GT6035</td> <td>57 mm</td> </tr> <tr> <td>XS-GT6025</td> <td>50 mm</td> </tr> </table>	Mounting depth Profundidad de montaje 安裝深度	XS-GT6945	82 mm	XS-GT6935	82 mm	XS-GT6035	57 mm	XS-GT6025	50 mm		
Mounting depth Profundidad de montaje 安裝深度		XS-GT6945	82 mm								
		XS-GT6935	82 mm								
		XS-GT6035	57 mm								
	XS-GT6025	50 mm									

Parts list Lista de las piezas 零件一覽表

① XS-GT6945/GT6935	② XS-GT6945/GT6935	③ XS-GT6945/GT6935
	(× 2)	(× 2)
XS-GT6035/GT6025	XS-GT6035/GT6025	XS-GT6035/GT6025
	(× 2)	(× 2)
④	⑤	⑥
XS-GT6945/GT6935: 4 m (× 2)	φ 4 × 30 (× 8)	(× 8)
XS-GT6035/GT6025: 2 m (× 2)		

Mounting

Before mounting

A depth of at least 82 mm*¹/57 mm*²/50 mm*³ is required for flush mounting. Keep the following in mind when choosing a mounting location:

- A hole may already be cut out of the metal frame of the front door/rear deck.
- Nothing should interfere with the speaker inside the door/rear deck.
- The speaker inside the door must not come into contact with the window when it is open.

- Be careful so that the speakers are out of the way of the window cranks, door handles and arm rests.
- Make sure that the speaker does not hinder the movement of torsion bar springs etc. of the trunk lid.

*¹ XS-GT6945/GT6935
*² XS-GT6035
*³ XS-GT6025

If you cannot find an appropriate mounting location, check with your car dealer or consult the nearest Sony dealer.

Montaje

Antes del montaje

Para el montaje alineado, es necesaria una profundidad mínima de 82 mm*¹/57 mm*²/50 mm*³. Antes de elegir el lugar de montaje, se debe tener en cuenta lo siguiente:

- Es posible que ya haya un orificio en el marco metálico de la puerta delantera/tablero trasero.
- Compruebe que no interfiere nada con el altavoz situado en el interior de la puerta/tablero trasero.
- El altavoz situado en el interior de la puerta no debe entrar en contacto con la ventanilla cuando ésta se encuentra abierta.

- Cerciórese de que los altavoces no dificultan el uso de las manivelas de las ventanillas, los mangos de las puertas y los reposabrazos.
- Compruebe que el altavoz no dificulta el movimiento de los resortes de la barra de torsión, etc., del portón del maletero.

*¹ XS-GT6945/GT6935
*² XS-GT6035
*³ XS-GT6025

Si no logra encontrar el lugar de montaje adecuado, consulte con el concesionario de su automóvil o al proveedor Sony más cercano.

安裝

安裝以前

要使揚聲器和安裝面齊平時，至少須保留 82mm*¹/57mm*²/50mm*³ 的深度。選擇安裝位置時，請注意下列事項：

- 汽車前門/行李倉后蓋的金屬板上可能已開有洞口。
- 門/行李倉后蓋內不可有會阻礙揚聲器的東西。
- 當車窗打開時，車門內揚聲器不能與車窗接觸。

- 小心讓揚聲器遠離車窗搖板、車門把手和扶手。
- 不可讓揚聲器妨礙行李倉蓋的扭桿彈簧之動作。

*¹ XS-GT6945/GT6935
*² XS-GT6035
*³ XS-GT6025

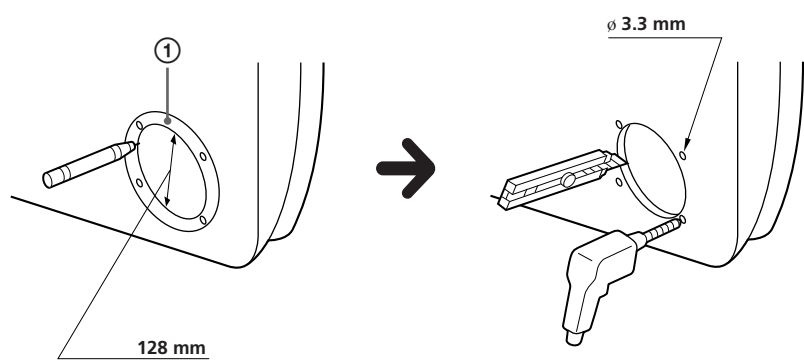
如果您找不到適當的安裝位置，請向您的汽車經銷店或離貴地最近的 Sony 經銷店商量。

Mounting from the car interior (Top mounting)/Montaje desde el interior del automóvil (montaje superior)/從汽車內安裝 (向下安裝)

FRONT DOOR/PUERTA DELANTERA/前門 (XS-GT6035, XS-GT6025)

- 1** Mark the four bolt holes and make them 3.3 mm* in diameter.
Marque los orificios de los cuatro pernos y hágalos de 3,3 mm* de diámetro.
對四個螺絲孔位置做標記，並打 3.3 mm* 直徑的孔。

* When using Ⓞ: ⌀ 5 mm
* Cuando utilice Ⓞ: 5 mm de diámetro
* 使用 Ⓞ 時: ⌀ 5 mm

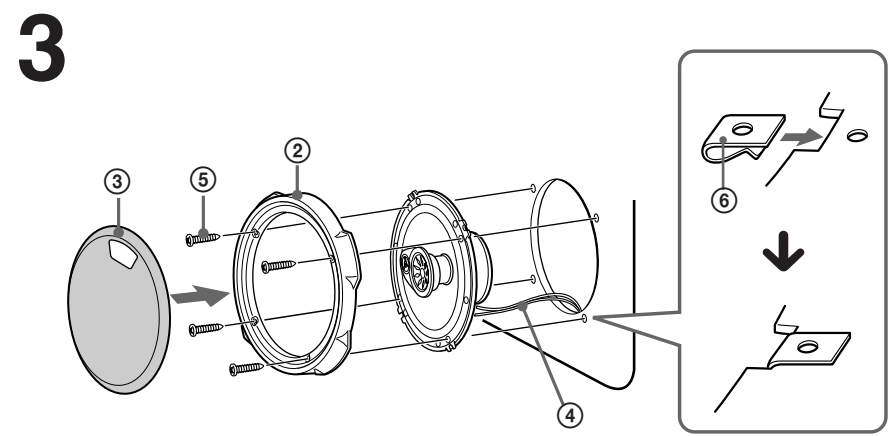


- 2**

Black-striped cord
Cable con raya negra
黑條紋電線

* White cord — Left speaker
Grey cord — Right speaker
* Cable blanco — Altavoz izquierdo
Cable gris — Altavoz derecho
* 白色電線 — 左揚聲器
灰色電線 — 右揚聲器

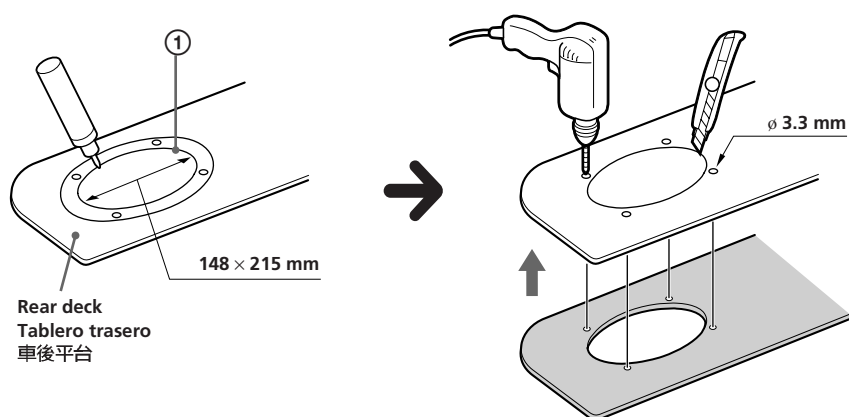
Power amplifier, etc.
Amplificador de potencia, etc.
功率放大器等



REAR DECK/TABLERO TRASERO/車後平台 (XS-GT6945, XS-GT6935)

- 1** Mark the four bolt holes and make them 3.3 mm* in diameter.
Marque los orificios de los cuatro pernos y hágalos de 3,3 mm* de diámetro.
對四個螺絲孔位置做標記，並打 3.3 mm* 直徑的孔。

* When using Ⓞ: ⌀ 5 mm
* Cuando utilice Ⓞ: 5 mm de diámetro
* 使用 Ⓞ 時: ⌀ 5 mm

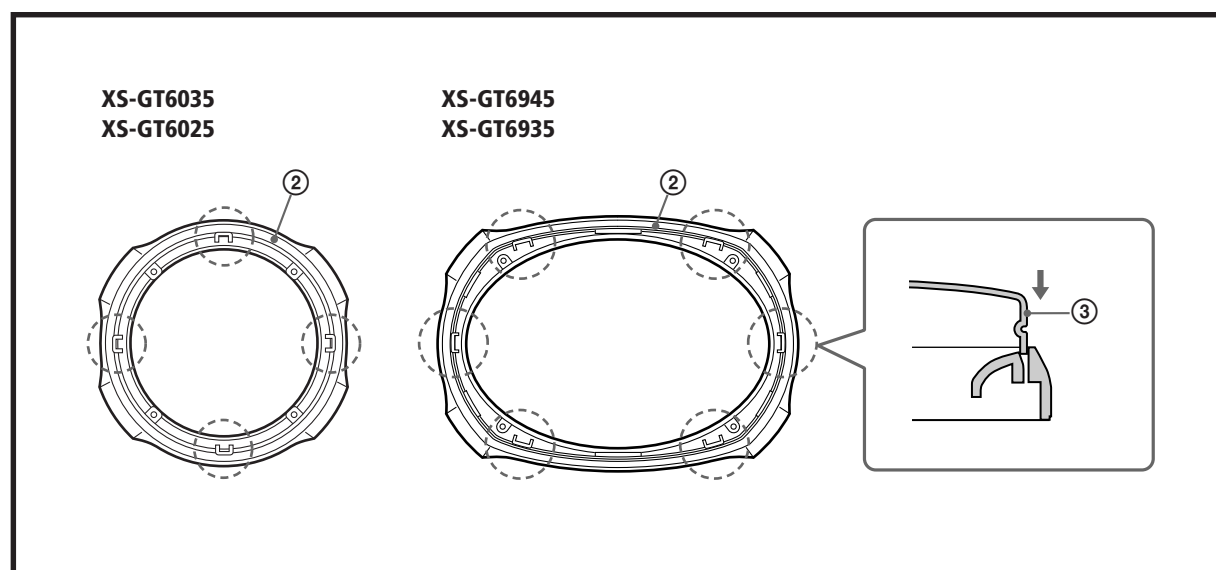


- 2**

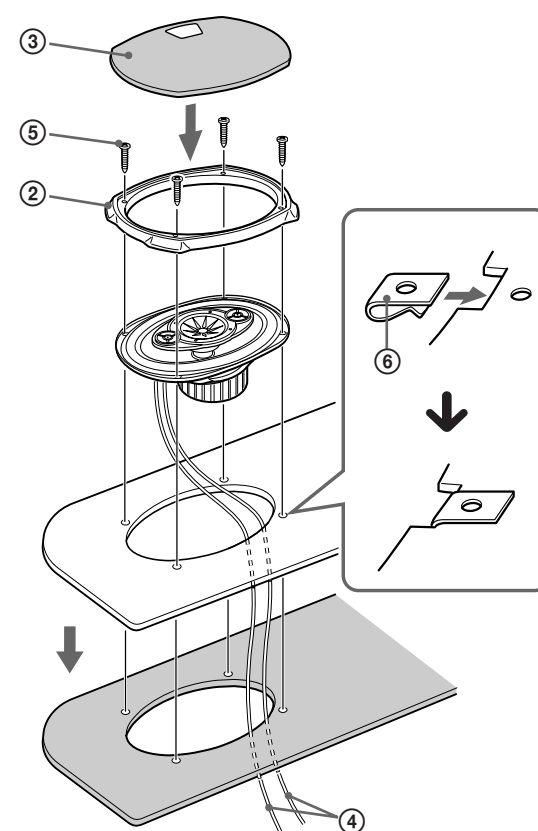
Black-striped cord
Cable con raya negra
黑條紋電線

* White cord — Left speaker
Grey cord — Right speaker
* Cable blanco — Altavoz izquierdo
Cable gris — Altavoz derecho
* 白色電線 — 左揚聲器
灰色電線 — 右揚聲器

Power amplifier, etc.
Amplificador de potencia, etc.
功率放大器等



- 3**



How to remove the grille net Cómo extraer la red de la rejilla 如何取下格柵網面

