

Wired remote

- Avoid mounting it where it may:
 - hinder normal driving activities.
 - block the airbag (especially passenger-side) in operations.
 - jeopardize the passengers.
 - be exposed to hot air from the heater.
 - be exposed to direct sunlight.
- After installing the unit, make sure the unit can be operated by the wired remote.

Télécommande à fil

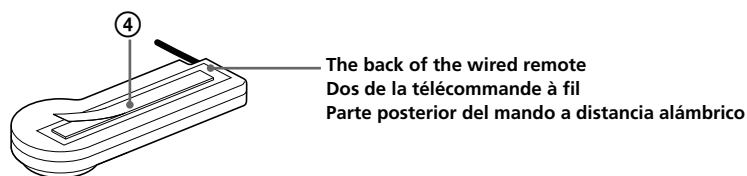
- Evitez de l'installer dans des endroits où elle pourrait :
 - gêner la conduite normale du véhicule ;
 - bloquer le fonctionnement du coussin gonflable (airbag) (surtout côté passager) ;
 - mettre les passagers en danger ;
 - être exposée à l'air chaud d'un chauffage ;
 - être exposée au rayonnement direct du soleil.
- Après avoir installé l'appareil, assurez-vous que l'appareil peut être contrôlé au moyen de la télécommande filaire.

Installing the wired remote

Use the supplied double-sided adhesive tape ④, and mount the wired remote in a suitable location where it will not interfere with your driving.

Installation de la télécommande à fil

Utilisez la bande à double face adhésive fournie ④ pour installer la télécommande à fil dans un endroit qui ne risque pas de gêner la conduite.

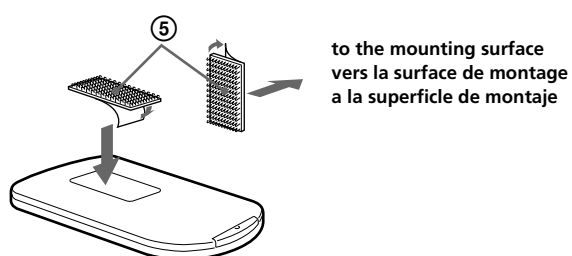


Installing the wireless remote

Use the supplied hook and loop fastener ⑤, and mount the wireless remote in a suitable location where it will not interfere with your driving.

Installation de la télécommande sans fil

Utilisez les bandes Velcro fournies ⑤ pour installer la télécommande sans fil dans un endroit qui ne risque pas de gêner la conduite.



Mando a distancia alámbrico

- Evite montarlo donde pueda:
 - estorbar las operaciones normales de conducción.
 - bloquear el funcionamiento del "airbag" (especialmente en el lado del acompañante).
 - molestar a los pasajeros.
 - quedar expuesto al aire caliente del calefactor.
 - quedar expuesto a la luz solar directa.
- Una vez instalada la unidad, compruebe que puede controlarla mediante el mando a distancia alámbrico.

Instalación del mando a distancia alámbrico

Utilice la cinta ④ adhesiva de doble cara suministrada e instale el mando a distancia alámbrico en un lugar adecuado que no interfiera en la conducción.

Instalación del mando a distancia inalámbrico

Utilice pasador de gancho y bucle suministradas ⑤ para montar el mando a distancia inalámbrico en un lugar que no dificulte la conducción.

Compact Disc Changer System CAJA CAMBIADORA PARA DISCO COMPACTO

Installation/Connections

Installation/Connexions

Instalación/Conexiones

CDX-555XRF
CDX-555RF

Sony Corporation © 2001 Printed in Thailand

Parts list

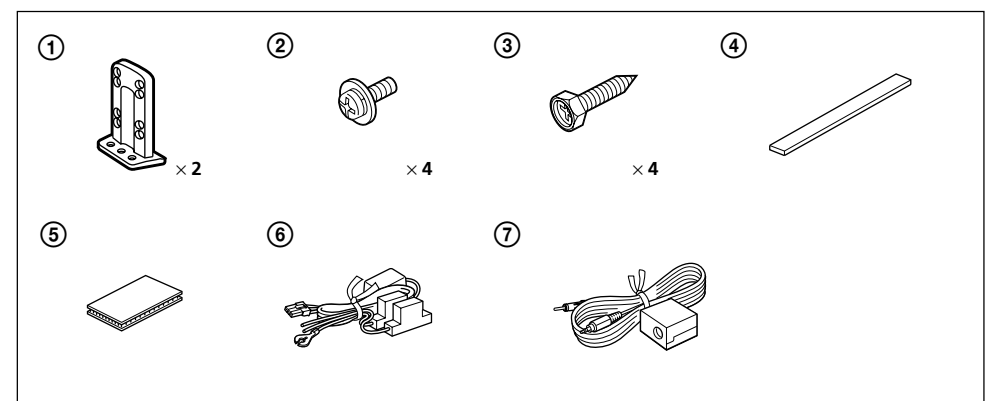
Liste des composants

Lista de componentes

The numbers in the list are keyed to those in the instructions.

Les numéros de la liste correspondent à ceux des instructions.

Los números de la lista corresponden a los de las instrucciones.



Installation

CD changer

- Choose the mounting location carefully, observing the following:
 - Do not install the unit where;
 - the ambient temperature exceeds 55°C (131°F).
 - it will be exposed to direct sunlight or hot air from a heater.
 - it will be exposed to rain, water, or high humidity.
 - it will be exposed to a lot of dust.
 - it will be subject to excessive vibration.
 - The fuel tank should not be damaged by the tapping screws.
 - There should be no wire harnesses or pipelines under the place where you are going to install the unit.
 - The spare tire, tools, or other equipment in or under the trunk should not be interfered with or damaged by the screws or the unit itself.

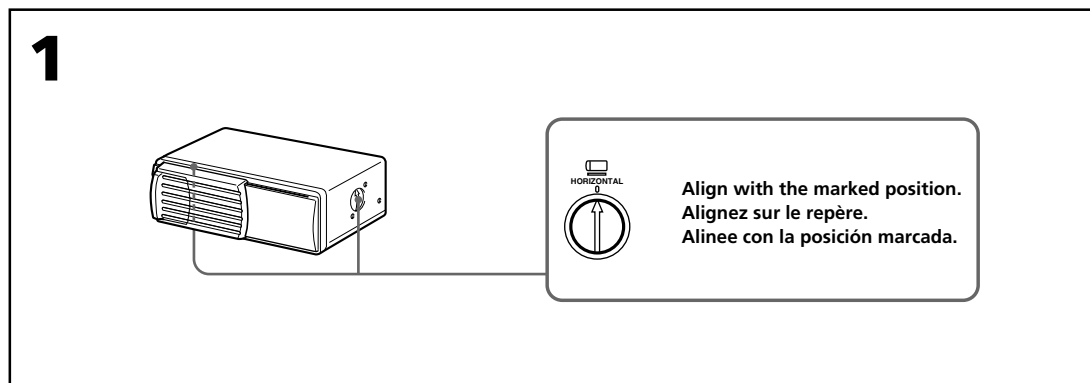
Notes

- Be sure to use only the supplied mounting hardware for a safe and secure installation.
- Make holes of $\phi 3.5$ mm ($\frac{9}{32}$ in.) only after making sure there is nothing on the other side of the mounting surface.

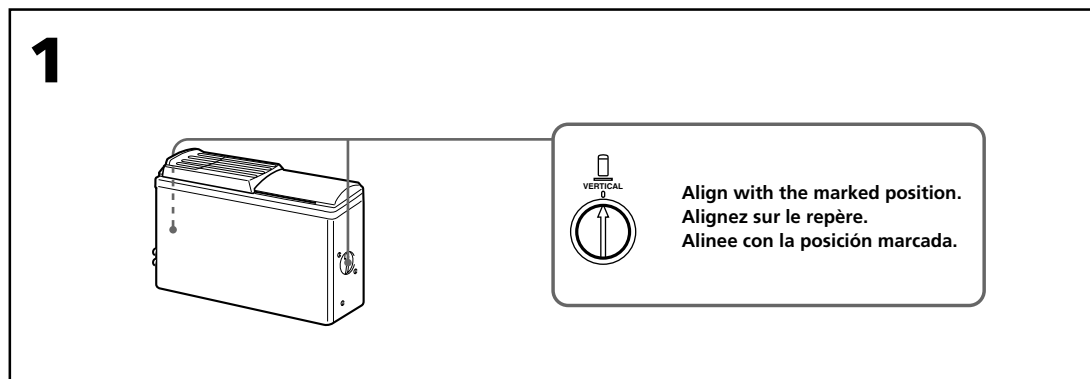
How to install the CD changer

- When you install the CD changer, be careful not to damage wiring or equipment on the other side of the mounting surface.
- The brackets ① provide two positions for mounting, high and low. Use the appropriate screw holes according to your preference.

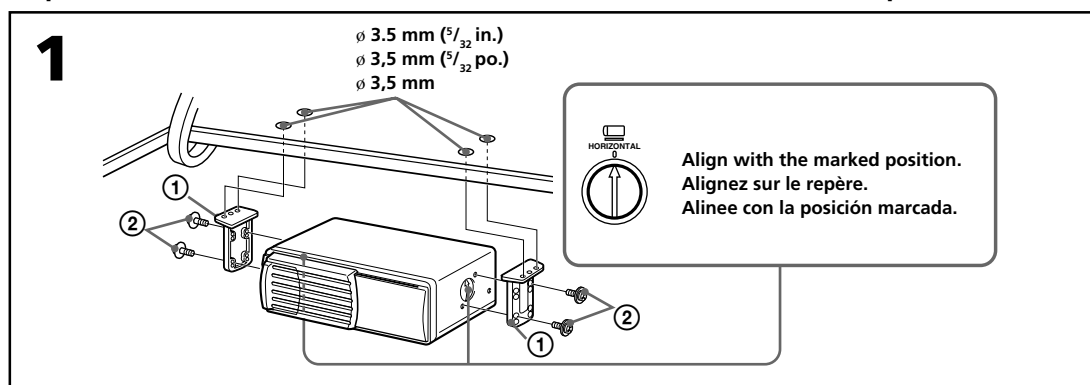
Horizontal installation



Vertical installation



Suspended installation

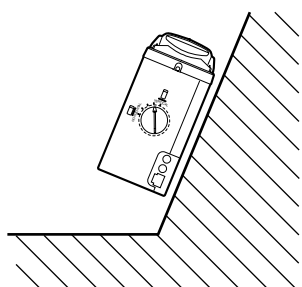


When the unit is to be installed under the rear tray or in the trunk, observe the following.

- Choose the mounting location carefully so that the unit can be installed horizontally.
- Make sure the unit does not hinder the action of the torsion bar spring, hinge, etc. of the deck lid.

Inclined installation

After installing the unit, align the dials with one of the marks so that the arrow comes as close to a vertical position as possible.



Note

Be sure to align the left and right dials with the same mark.

Installation

Changeur de CD

- Choisir l'emplacement de montage en tenant compte des observations suivantes:
 - N'installez pas l'appareil à un endroit:
 - soumis à une température ambiante supérieure à 55°C (131°F);
 - exposé au rayonnement direct du soleil ou à un conduit d'air chaud;
 - exposé à la pluie, à l'eau ou à une forte humidité;
 - exposé à un fort empoussièrement;
 - soumis à des vibrations excessives.
 - Vérifiez que le réservoir d'essence ne risque pas d'être endommagé par les vis taraudeuses.
 - Il ne doit pas y avoir de faisceaux de fils ou de tuyaux sous l'emplacement du montage.
 - Vérifiez que l'appareil ou les vis ne risquent pas d'endommager ou de gêner la roue de secours, les outils ou un autre objet dans le coffre.

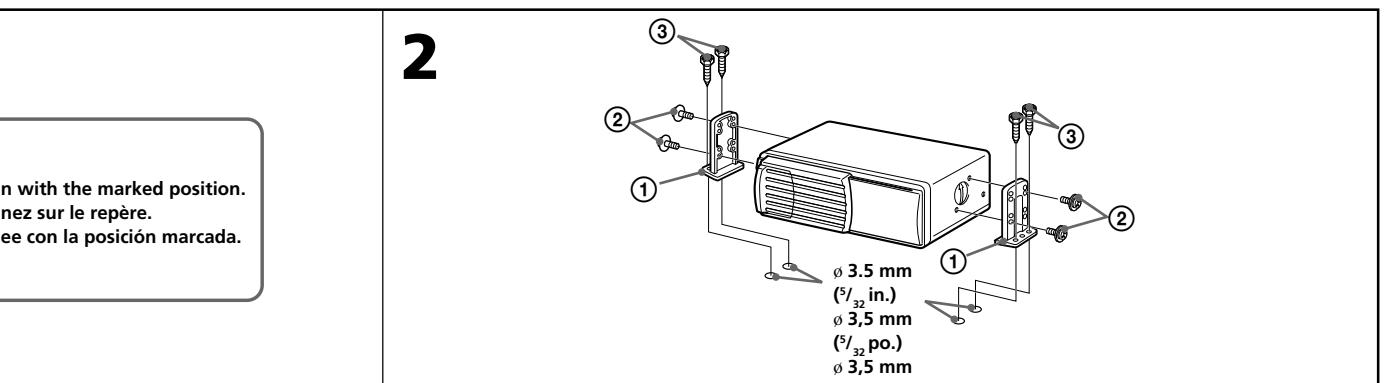
Remarques

- Pour garantir la sécurité de l'installation, utilisez uniquement le matériel de montage fourni.
- Ne percez les trous de 3,5 mm ϕ ($\frac{9}{32}$ po.) qu'après vous être assuré que rien ne se trouve de l'autre côté de la surface de montage.

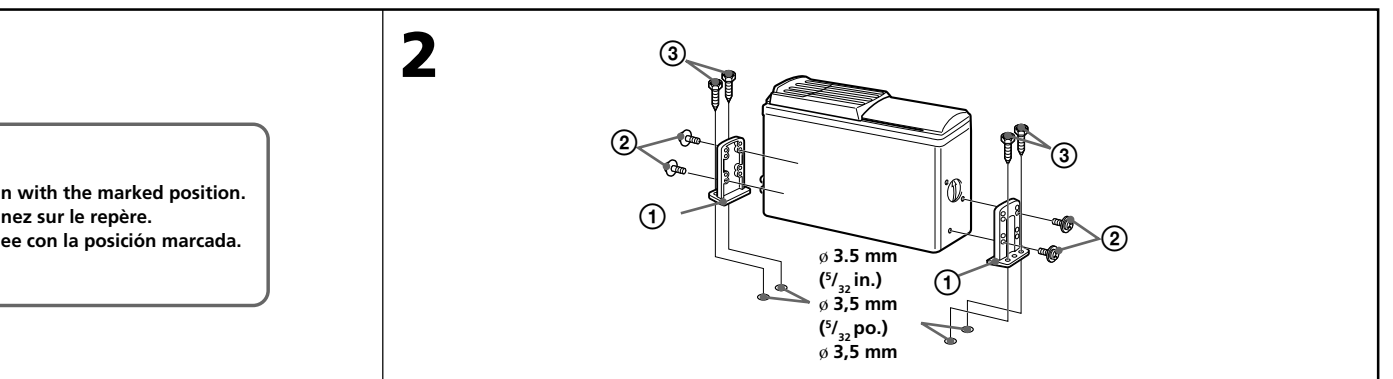
Installation du changeur de CD

- Quand vous installez le changeur de CD, veillez à ne pas endommager les câbles ou les instruments qui se trouvent de l'autre côté.
- Les supports ① offrent deux positions de montage, haut et bas. Utilisez les trous de vissage appropriés en fonction de vos préférences.

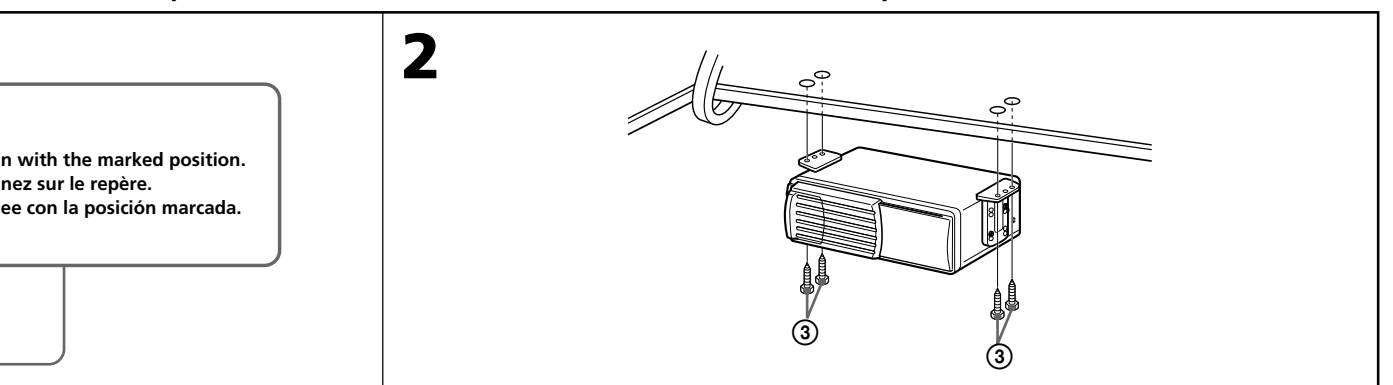
Installation horizontale



Installation verticale



Installation suspendue

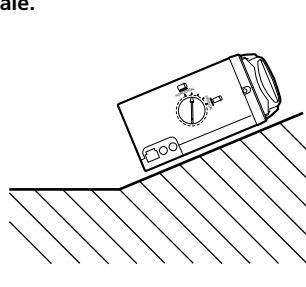


Si vous comptez installer le changeur de CD sous la plage arrière ou dans le coffre, prenez les précautions suivantes.

- Choisissez soigneusement l'emplacement pour que le changeur soit à l'horizontale.
- Assurez-vous que l'appareil n'entrave pas l'action du ressort à barre de torsion, des charnières, etc., du couvercle de la malle.

Installation inclinée

Après avoir installé l'appareil, alignez les disques sur l'un des repères afin que la flèche soit aussi proche que possible de la position verticale.



Remarque

Veillez à aligner les disques gauche et droite sur le même repère.

Instalación

Cambiador de discos compactos

- Elija cuidadosamente el lugar de montaje teniendo en cuenta lo siguiente:
 - No instale la unidad donde;
 - la temperatura ambiente sea superior a 55°C.
 - quede expuesta a la luz solar directa o al aire caliente de un calefactor.
 - quede expuesta a lluvia, agua o mucha humedad.
 - quede expuesta a polvo excesivo.
 - quede sujeta a vibraciones excesivas.
 - El depósito de combustible no deberá dañarse con los tornillos autorroscantes.
 - No deberá haber cables ni tubos debajo del lugar en el que vaya a instalar la unidad.
 - Ni los tornillos ni la propia unidad deberían dañar ni interferir con la rueda de repuesto, las herramientas y demás equipos del portaequipajes o situados debajo del mismo.

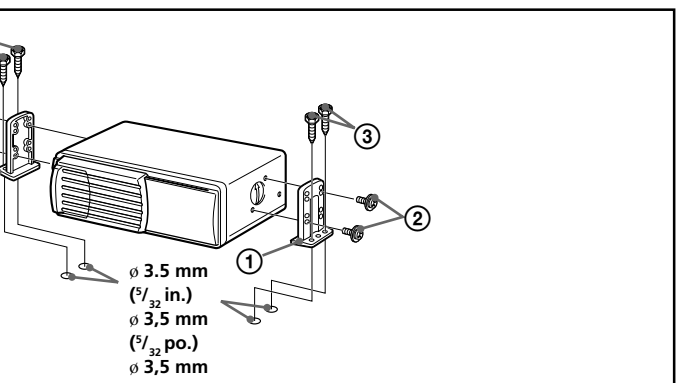
Notas

- Para realizar una instalación firme y segura, cerciórese de utilizar solamente la ferretería de montaje suministrada.
- Antes de hacer los orificios de $\phi 3,5$ mm, compruebe que no haya nada en el otro lado de la superficie de montaje.

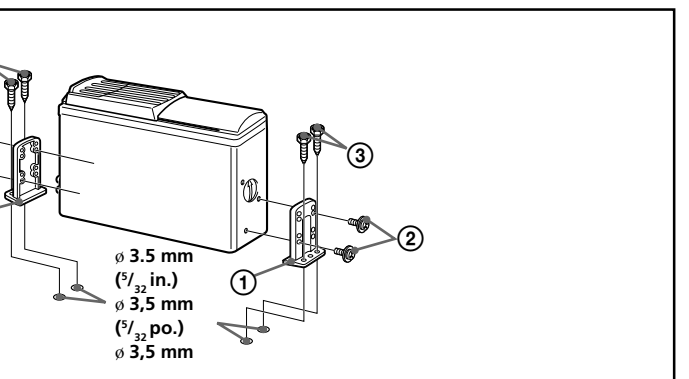
Forma de instalar el cambiador de discos compactos

- Cuando instale el cambiador de discos compactos, cerciórese de no dañar el cableado ni los equipos que puedan encontrarse en la otra parte de la superficie de montaje.
- Los soportes ① proporcionan dos posiciones de montaje, alta y baja. Utilice los orificios para tornillo apropiados según sus preferencias.

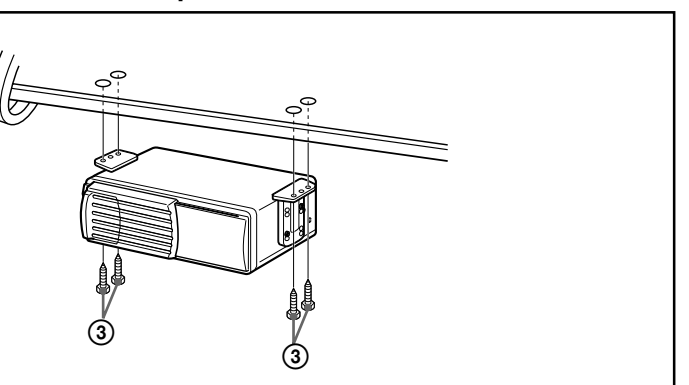
Instalación horizontal



Instalación vertical



Instalación suspendida

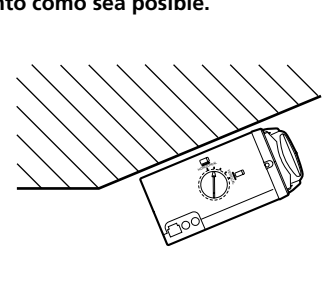


Cuando vaya a instalar la unidad debajo de la bandeja trasera o en el portaequipajes, tenga en cuenta lo siguiente.

- Elija cuidadosamente el lugar de montaje de forma que la unidad pueda instalarse horizontalmente.
- Asegúrese de que la unidad no dificulte la acción del resorte de la barra de torsión, la bisagra, etc. de la tapa de la platina.

Instalación sobre una superficie inclinada

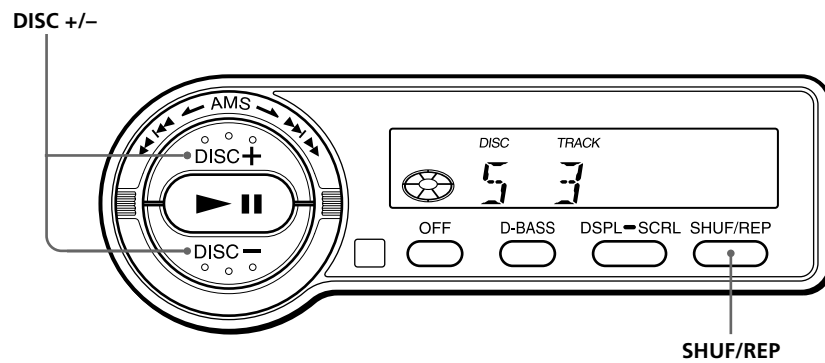
Después de instalar la unidad, alinee los dials con una de las marcas, de forma que la flecha quede orientada en posición vertical tanto como sea posible.



Nota

Asegúrese de alinear los dials derecho e izquierdo con la misma marca.

Wired remote (RM-X80RF)/Télécommande à fil (RM-X80RF)/Mando a distancia alámbrico (RM-X80RF)



Note
The supplied wireless remote (RM-X81RF) can be operated almost like the wired remote (RM-X80RF).

Remarque
La télécommande sans fil fournie (RM-X81RF) se manipule pratiquement comme la télécommande filaire (RM-X80RF).

Nota
El mando a distancia inalámbrico suministrado (RM-X81RF) puede utilizarse casi como el mando a distancia alámbrico (RM-X80RF).

Changing the transmitting frequency

Because this unit processes CD playback sound through an FM tuner, there may be interference noise during CD playback. In such a case, change the frequency of the modulated RF signal transmitted from the unit. The initial setting is 88.3 MHz.

- 1 Press **(SHUF/REP)** for two seconds until frequency appears.
- 2 Press **(DISC+)** or **(DISC-)** repeatedly to select the frequency. Each time you press **(DISC+)** or **(DISC-)**, the frequency changes as follows:
 - (DISC-)**: 88.3 MHz → 89.9 MHz → 89.7 MHz → 89.5 MHz → 89.3 MHz → 89.1 MHz → 88.9 MHz → 88.7 MHz → 88.5 MHz → 88.3 MHz
 - (DISC+)**: 88.3 MHz → 88.5 MHz → 88.7 MHz → 88.9 MHz → 89.1 MHz → 89.3 MHz → 89.5 MHz → 89.7 MHz → 89.9 MHz → 88.3 MHz
- 3 Press **(SHUF/REP)** for two seconds.

Using on the wireless remote

- 1 Press **(SHUF)** for two seconds until frequency appears.
- 2 Press **(DISC+)** or **(DISC-)** repeatedly to select the frequency.
- 3 Press **(SHUF)** for two seconds.

Notes

- When you change the transmitting frequency on the unit, be sure to tune your FM tuner to the newly selected one.
- Press **▶||** on the wired remote before changing the frequency if the power to the unit is turned off.

Changing the Output Level

You can select the output level of the unit. Normally the unit is used in the initial output level; change the level if necessary.

- 1 Press **(SHUF/REP)** for two seconds.
- 2 Press **(SHUF/REP)** momentarily.

LEVEL 3

 Initial setting
- 3 Press **(DISC+)** or **(DISC-)** repeatedly to select the output level.

To decrease the output level

(DISC-):

LEVEL 1

To increase the output level

(DISC+):

LEVEL 5
- 4 Press **(SHUF/REP)** for two seconds.

Using on the wireless remote

- 1 Press **(SHUF)** for two seconds.
- 2 Press **(SHUF)** again momentarily.
- 3 Press **(DISC+)** or **(DISC-)** to select the output level.
- 4 Press **(SHUF)** for two seconds.

Note

When you select level 4 or 5, the CD playback sound may be distorted or you may hear some noise. In such a case, select a lower output level on the unit and turn down the overall volume on your car audio.

Changement de la fréquence de transmission

Comme cet appareil traite le son de lecture CD via un sintoniseur FM, il se peut qu'il y ait des interférences durant la lecture du CD. En pareil cas, changez la fréquence du signal RF modulé transmis par l'appareil. Le réglage initial est de 88,3 MHz.

- 1 Appuyez sur **(SHUF/REP)** pendant deux secondes jusqu'à ce que la fréquence apparaisse.
- 2 Appuyez plusieurs fois de suite sur **(DISC+)** ou **(DISC-)** pour sélectionner la fréquence. Chaque fois que vous appuyez sur **(DISC+)** ou **(DISC-)**, la fréquence change dans l'ordre suivant :
 - (DISC-)**: 88.3 MHz → 89.9 MHz → 89.7 MHz → 89.5 MHz → 89.3 MHz → 89.1 MHz → 88.9 MHz → 88.7 MHz → 88.5 MHz → 88.3 MHz
 - (DISC+)**: 88.3 MHz → 88.5 MHz → 88.7 MHz → 88.9 MHz → 89.1 MHz → 89.3 MHz → 89.5 MHz → 89.7 MHz → 89.9 MHz → 88.3 MHz
- 3 Appuyez sur **(SHUF/REP)** pendant deux secondes.

Utilisation de la télécommande sans fil

- 1 Appuyez sur **(SHUF)** pendant deux secondes jusqu'à ce que la fréquence apparaisse.
- 2 Appuyez plusieurs fois de suite sur **(DISC+)** ou **(DISC-)** pour sélectionner la fréquence.
- 3 Appuyez sur **(SHUF)** pendant deux secondes.

Remarques

- Si vous changez la fréquence de transmission de l'appareil, n'oubliez pas de sintoniser votre sintoniseur FM sur la nouvelle fréquence sélectionnée.
- Appuyez sur la touche **▶||** de la télécommande filaire avant de changer la fréquence si l'appareil n'est pas sous tension.

Changement du niveau de sortie

Vous pouvez sélectionner le niveau de sortie de l'appareil. En principe, l'appareil est utilisé au niveau de sortie initial ; changez le niveau si nécessaire.

- 1 Appuyez sur **(SHUF/REP)** pendant deux secondes.
- 2 Appuyez brièvement sur **(SHUF/REP)**.

LEVEL 3

 Réglage initial
- 3 Appuyez plusieurs fois de suite sur **(DISC+)** ou **(DISC-)** pour sélectionner le niveau de sortie.

Pour diminuer le niveau de sortie

(DISC-):

LEVEL 1

Pour augmenter le niveau de sortie

(DISC+):

LEVEL 5
- 4 Appuyez sur **(SHUF/REP)** pendant deux secondes.

Utilisation de la télécommande sans fil

- 1 Appuyez sur **(SHUF)** pendant deux secondes.
- 2 Appuyez de nouveau brièvement sur **(SHUF)**.
- 3 Appuyez sur **(DISC+)** ou **(DISC-)** pour sélectionner le niveau de sortie.
- 4 Appuyez sur **(SHUF)** pendant deux secondes.

Remarque

Si vous sélectionnez le niveau 4 ou 5, le son de lecture CD peut comporter des distorsions ou des parasites. En pareil cas, sélectionnez un niveau de sortie inférieur et baissez le volume de votre autoradio.

Cambio de la frecuencia de transmisión

Puesto que esta unidad procesa el sonido de reproducción de CD mediante un sintonizador de FM, es posible que se oiga ruido producido por interferencias durante la reproducción de CD. En tal caso, cambie la frecuencia de la señal RF modulada que transmite el sistema. El ajuste inicial es 88,3 MHz.

- 1 Pulse **(SHUF/REP)** durante dos segundos hasta que aparezca la frecuencia.
- 2 Pulse **(DISC+)** o **(DISC-)** varias veces para seleccionar la frecuencia. Cada vez que pulse **(DISC+)** o **(DISC-)**, la frecuencia cambiará de la siguiente forma:
 - (DISC-)**: 88.3 MHz → 89.9 MHz → 89.7 MHz → 89.5 MHz → 89.3 MHz → 89.1 MHz → 88.9 MHz → 88.7 MHz → 88.5 MHz → 88.3 MHz
 - (DISC+)**: 88.3 MHz → 88.5 MHz → 88.7 MHz → 88.9 MHz → 89.1 MHz → 89.3 MHz → 89.5 MHz → 89.7 MHz → 89.9 MHz → 88.3 MHz
- 3 Pulse **(SHUF/REP)** durante dos segundos.

Uso con el mando a distancia inalámbrico

- 1 Pulse **(SHUF)** durante dos segundos hasta que aparezca la frecuencia.
- 2 Pulse **(DISC+)** o **(DISC-)** varias veces para seleccionar la frecuencia.
- 3 Pulse **(SHUF)** durante dos segundos.

Notas

- Cuando cambie la frecuencia de transmisión de la unidad, asegúrese de ajustar el sintonizador de FM en la frecuencia seleccionada.
- Pulse **▶||** en el mando alámbrico antes de cambiar la frecuencia si la alimentación de la unidad está desactivada.

Cambio del nivel de salida

Es posible seleccionar el nivel de salida de la unidad. Normalmente la unidad se utiliza con el nivel de salida inicial. Cámbielo si es necesario.

- 1 Pulse **(SHUF/REP)** durante dos segundos.
- 2 Pulse **(SHUF/REP)** durante un instante.

LEVEL 3

 Ajuste inicial
- 3 Pulse **(DISC+)** o **(DISC-)** varias veces para seleccionar el nivel de salida.

Para reducir el nivel de salida

(DISC-):

LEVEL 1

Para aumentar el nivel de salida

(DISC+):

LEVEL 5
- 4 Pulse **(SHUF/REP)** durante dos segundos.

Uso con el mando a distancia inalámbrico

- 1 Pulse **(SHUF)** durante dos segundos.
- 2 Vuelva a pulsar **(SHUF)** momentáneamente.
- 3 Pulse **(DISC+)** o **(DISC-)** para seleccionar el nivel de salida.
- 4 Pulse **(SHUF)** durante dos segundos.

Nota

Si selecciona el nivel 4 ó 5, es posible que el sonido de reproducción de CD se distorsione o que se oiga cierto ruido. En tal caso, seleccione un nivel de salida inferior en la unidad y disminuya el volumen general en el sistema de audio del automóvil.

Connections

Cautions

- This unit is designed for negative ground 12 V DC operation only.
- Before making connections, turn the car ignition off to avoid short circuits.
- Connect the **yellow** and **red** power input leads only after all other leads have been connected.
- Be sure to connect the red power input lead to the positive 12 V power terminal which is powered when the ignition switch is in the accessory position.
- **Run all ground wires to a common ground point.**
- **When finished making all the connections, press the reset button of the CD changer.** (See "Reset button" below.)
- The use of optical instruments with this product will increase eye hazard.

Connexions

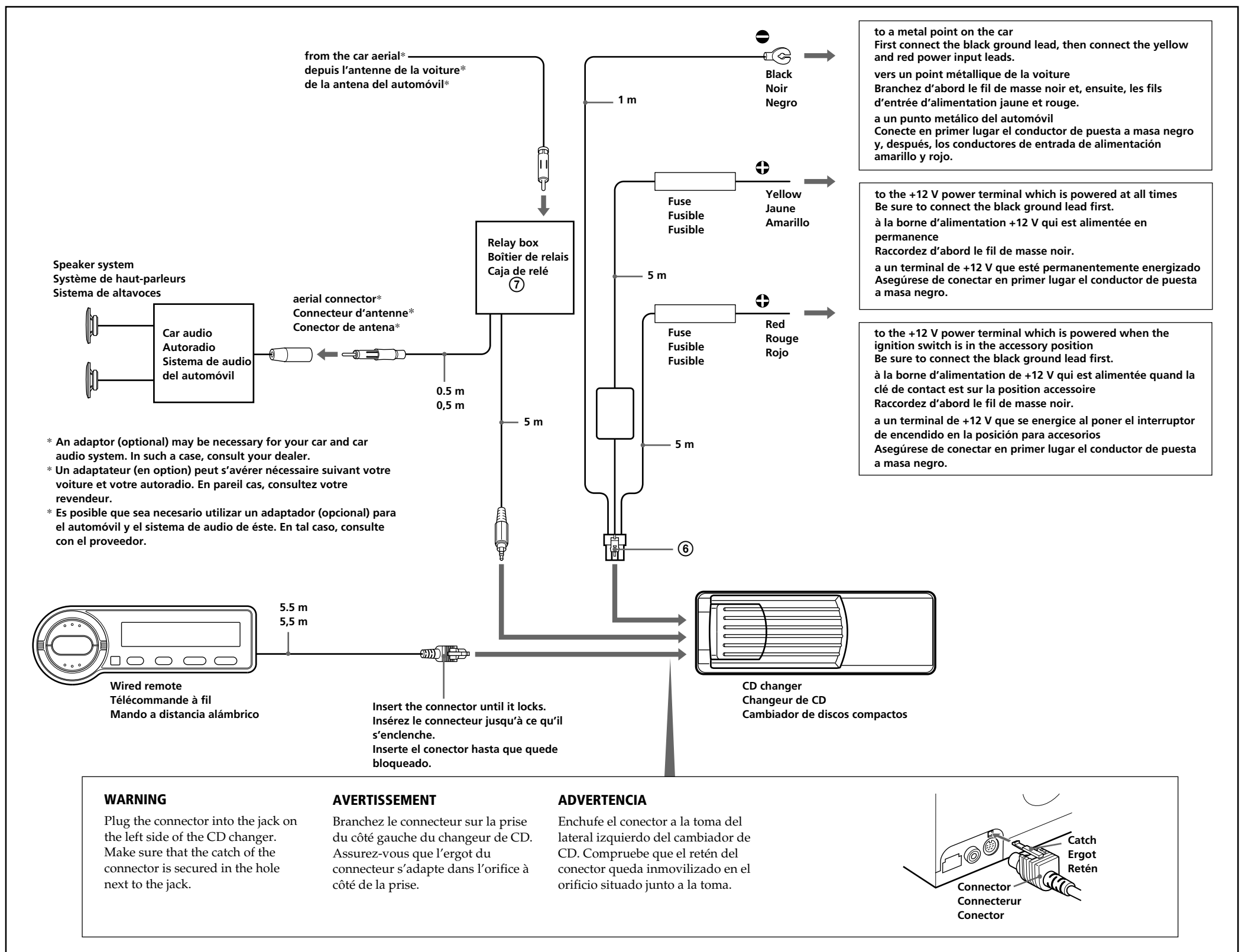
Précautions

- Cet appareil est uniquement conçu pour fonctionner sur 12 V CC avec une masse négative.
- Avant d'effectuer les raccordements, coupez le contact du véhicule pour éviter tout court-circuit.
- Branchez les fils d'entrée d'alimentation **jaune** et **rouge** seulement après avoir terminé tous les autres branchements.
- Veillez à raccorder le fil rouge d'entrée d'alimentation à la borne positive de 12 V qui est alimentée quand la clé de contact est sur la position accessoire.
- **Rassemblez tous les fils de terre en un point de masse commun.**
- **Lorsque vous avez terminé toutes les connexions, appuyez sur la touche de réinitialisation du changeur de CD.** (Voir "Touche de réinitialisation" ci-après.)
- L'utilisation d'instruments optiques avec cet appareil accroît les risques de blessures aux yeux.

Conexiones

Precauciones

- Esta unidad está diseñada para emplearse solamente con negativo a masa de CC 12 V.
- Antes de realizar las conexiones, desactive el encendido del automóvil para evitar cortocircuitos.
- Conecte los conductores de entrada de alimentación **amarillo** y **rojo** solamente después de haber conectado todos los demás.
- Cerciñese de conectar el conductor de entrada de alimentación rojo a un terminal de alimentación de 12 V positivo que reciba electricidad al poner el interruptor de encendido en la posición para accesorios.
- **Conecte todos los conductores de puesta a masa a un punto común.**
- **Cuando finalice todas las conexiones, pulse el botón de reposición del cambiador de CD.** (Consulte "Botón de restauración" más adelante.)
- La utilización de instrumentos ópticos con este producto aumentará el riesgo de sufrir daños en la vista.



Fuse replacement

If the fuse blows, check the power connection and replace the fuse. If the fuse blows again after replacement, there may be an internal malfunction.

Warning

Use a fuse with the specified amperage rating. Use of a higher amperage fuse may cause serious damage.

Reset button

After the installation and connections are completed or the batteries have been changed, be sure to press the reset button with a ball-point pen, etc.

Remplacement du fusible

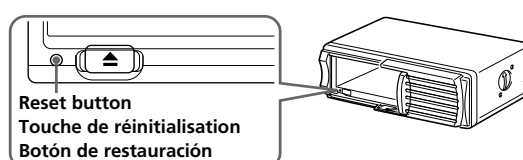
Si le fusible saute, vérifiez la connexion d'alimentation et remplacez-le. Si le fusible saute à nouveau quand vous venez de le remplacer, il s'agit peut être d'un mauvais fonctionnement interne.

Avertissement

Utilisez un fusible de l'ampérage spécifié. L'utilisation d'un fusible d'ampérage supérieur peut causer de sérieux dommages.

Touche de réinitialisation

Après avoir terminé l'installation et les connexions ou remplacé les piles, n'oubliez pas d'appuyer sur la touche de réinitialisation à l'aide d'un stylo à bille, etc.



Sustitución del fusible

Si el fusible se funde, verifique la conexión de alimentación y sustitúyalo. Si una vez sustituido vuelve a fundirse, puede deberse a un funcionamiento interno defectuoso.

Precaución

Emplee un fusible del amperaje especificado. El uso de un fusible de amperaje superior puede provocar daños serios.

Botón de reposición

Una vez completadas la instalación y las conexiones o después de cambiar las pilas, asegúrese de pulsar el botón de restauración con un bolígrafo, etc.