

Wired remote

- Avoid mounting it where it may:
 - hinder normal driving activities.
 - block the airbag (especially passenger-side) in operations.
 - jeopardize the passengers.
 - be exposed to hot air from the heater.
 - be exposed to direct sunlight.
- After installing the unit, make sure the unit can be operated by the wired remote.

有線遙控器

- 請避免把本機放在下列場所使用：
 - 妨礙駕駛的地方。
 - 本機的作業妨礙了安全氣囊（尤為乘員座側的氣囊）。
 - 容易使乘客受傷的地方。
 - 暴露於加熱器的熱氣中。
 - 直接照射到陽光的地方。
- 安裝了機器之後，須確認能否用有線遙控器操縱整個。

Mando a distancia alámbrico

- Evite montarlo donde pueda:
 - estorbar las operaciones normales de conducción.
 - bloquear el funcionamiento del "airbag" (especialmente en el lado del acompañante).
 - molestar a los pasajeros.
 - quedar expuesto al aire caliente del calefactor.
 - quedar expuesto a la luz solar directa.
- Una vez instalada la unidad, compruebe que puede controlarla mediante el mando a distancia alámbrico.

Installing the wired remote

Use the supplied double-sided adhesive tape ④, and mount the wired remote in a suitable location where it will not interfere with your driving.

有線遙控器安裝法

請使用附帶的雙面膠紙 ④，把有線遙控器安裝在不妨礙駕駛的地方。

Instalación del mando a distancia alámbrico

Utilice la cinta ④ adhesiva de doble cara suministrada e instale el mando a distancia alámbrico en un lugar adecuado que no interfiera en la conducción.



Installing the wireless remote

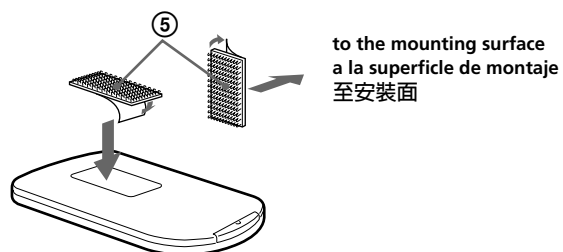
Use the supplied velcro tapes ⑤, and mount the wireless remote in a suitable location where it will not interfere with your driving.

無線遙控器安裝法

以附帶的維可牢尼龍黏合帶 ⑤ 把無線遙控器貼黏在不妨礙駕駛的地方。

Instalación del mando a distancia inalámbrico

Utilice las cintas velcro suministradas ⑤ para montar el mando a distancia inalámbrico en un lugar que no dificulte la conducción.



Compact Disc Changer System

Installation/Connections

Instalación/Conexiones

安裝／線路之連接

CDX-545XRF
CDX-545RF

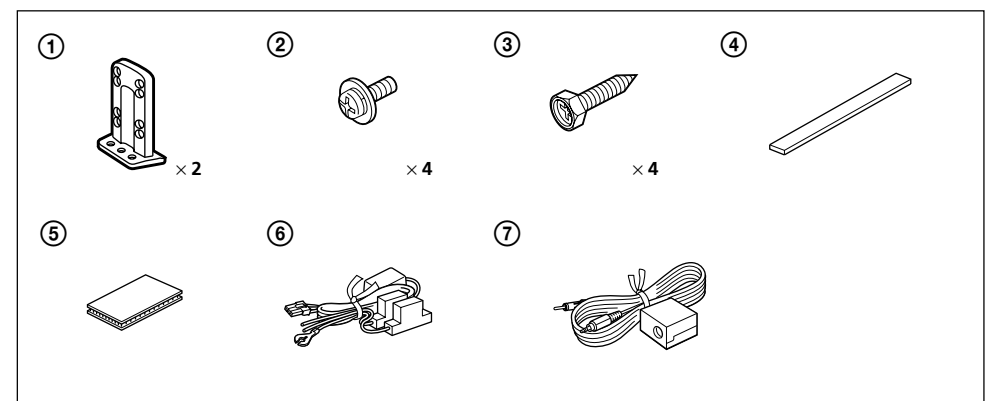
Sony Corporation © 2001 Printed in Thailand

Parts list

Lista de componentes

零件一覽表

The numbers in the list are keyed to those in the instructions.
Los números de la lista corresponden a los de las instrucciones.
下表中的零件號碼和說明文中的一樣。



Installation

CD changer

- Choose the mounting location carefully, observing the following:
 - Do not install the unit where;
 - the ambient temperature exceeds 55°C.
 - it will be exposed to direct sunlight or hot air from a heater.
 - it will be exposed to rain, water, or high humidity.
 - it will be exposed to a lot of dust.
 - it will be subject to excessive vibration.
 - The fuel tank should not be damaged by the tapping screws.
 - There should be no wire harnesses or pipelines under the place where you are going to install the unit.
 - The spare tire, tools, or other equipment in or under the trunk should not be interfered with or damaged by the screws or the unit itself.

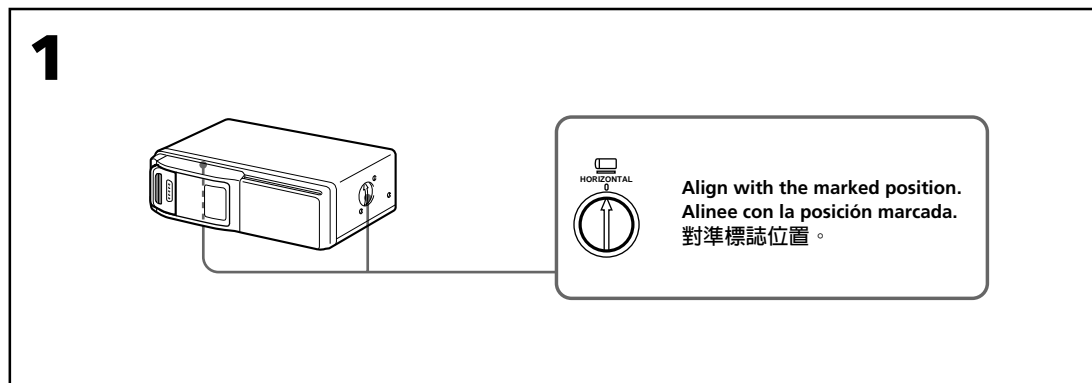
Notes

- Be sure to use only the supplied mounting hardware for a safe and secure installation.
- Make holes of ϕ 3.5 mm only after making sure there is nothing on the other side of the mounting surface.

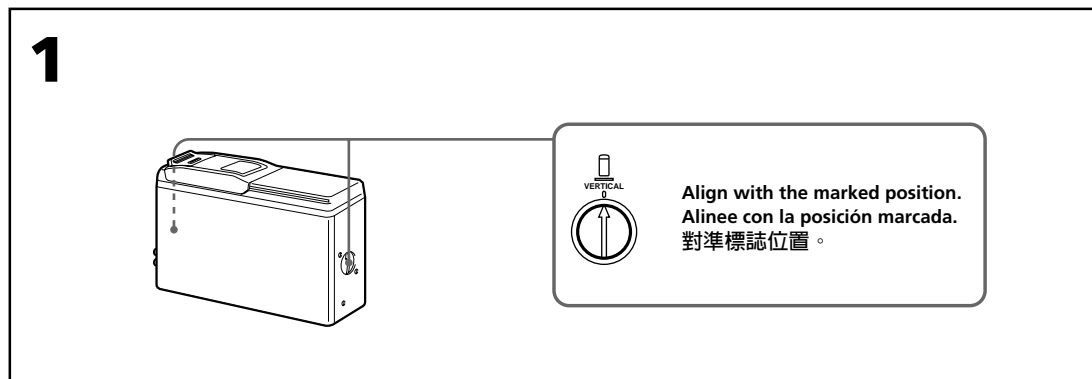
How to install the CD changer

- When you install the CD changer, be careful not to damage wiring or equipment on the other side of the mounting surface.
- The brackets ① provide two positions for mounting, high and low. Use the appropriate screw holes according to your preference.

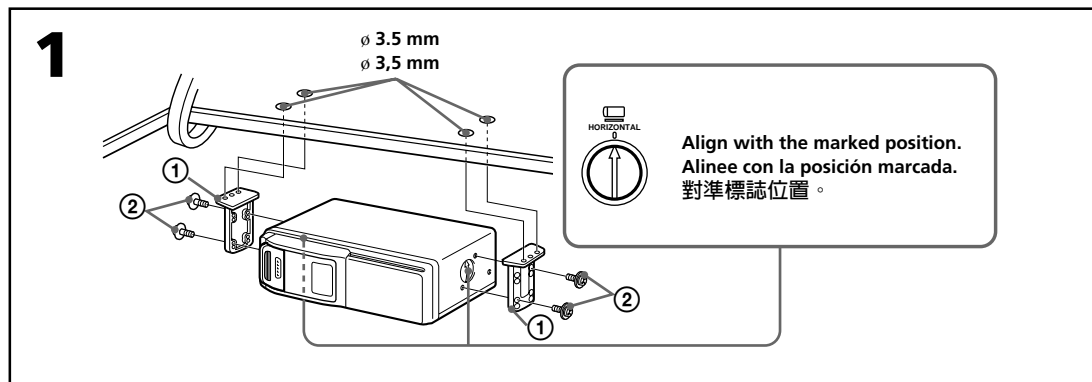
Horizontal installation



Vertical installation



Suspended installation

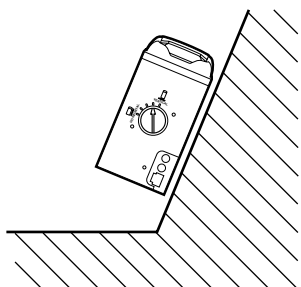


When the unit is to be installed under the rear tray or in the trunk, observe the following.

- Choose the mounting location carefully so that the unit can be installed horizontally.
- Make sure the unit does not hinder the action of the torsion bar spring, hinge, etc. of the deck lid.

Inclined installation

After installing the unit, align the dials with one of the marks so that the arrow comes as close to a vertical position as possible.



Note

Be sure to align the left and right dials with the same mark.

Instalación

Cambiador de discos compactos

- Elija cuidadosamente el lugar de montaje teniendo en cuenta lo siguiente:
 - No instale la unidad donde;
 - la temperatura ambiente sea superior a 55°C.
 - quede expuesta a la luz solar directa o al aire caliente de un calefactor.
 - quede expuesta a lluvia, agua o mucha humedad.
 - quede expuesta a polvo excesivo.
 - quede sujeta a vibraciones excesivas.
 - El depósito de combustible no deberá dañarse con los tornillos autorroscantes.
 - No deberá haber cables ni tubos debajo del lugar en el que vaya a instalar la unidad.
 - Ni los tornillos ni la propia unidad deberían dañar ni interferir con la rueda de repuesto, las herramientas y demás equipos del portaequipajes o situados debajo del mismo.

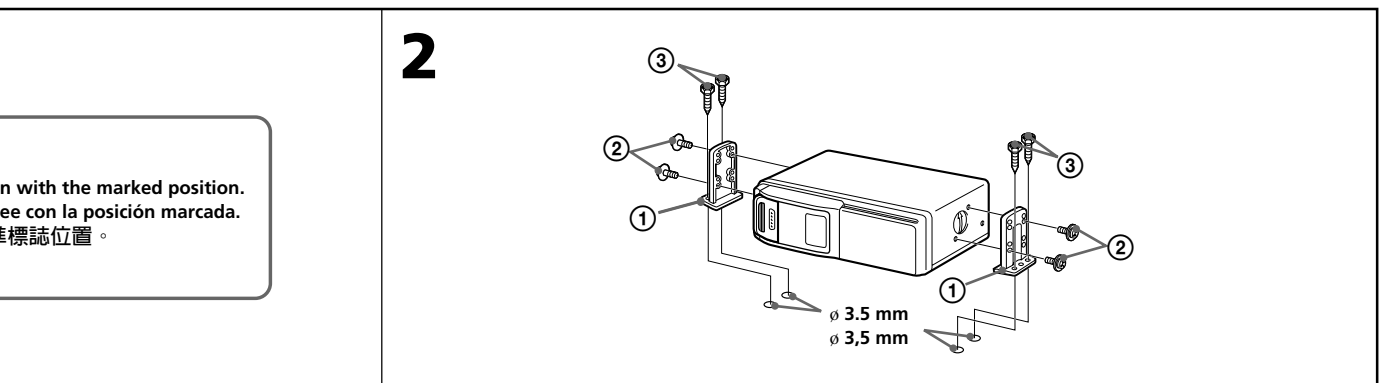
Notas

- Para realizar una instalación firme y segura, cerciórese de utilizar solamente la ferretería de montaje suministrada.
- Antes de hacer los orificios de ϕ 3,5 mm, compruebe que no haya nada en el otro lado de la superficie de montaje.

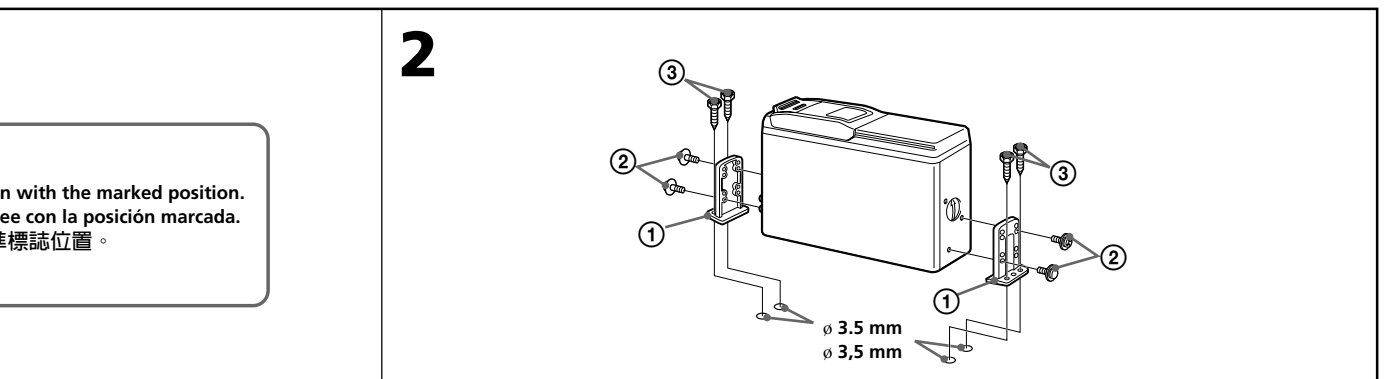
Forma de instalar el cambiador de discos compactos

- Cuando instale el cambiador de discos compactos, cerciórese de no dañar el cableado ni los equipos que puedan encontrarse en la otra parte de la superficie de montaje.
- Los soportes ① proporcionan dos posiciones de montaje, alta y baja. Utilice los orificios para tornillo apropiados según sus preferencias.

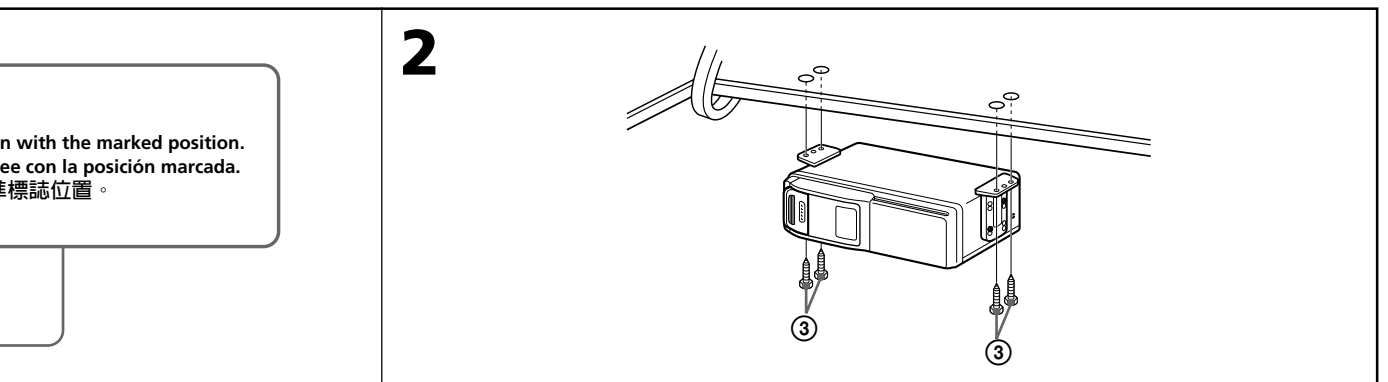
Instalación horizontal



Instalación vertical



Instalación suspendida

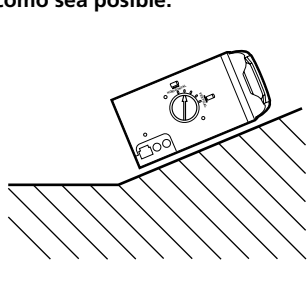


Cuando vaya a instalar la unidad debajo de la bandeja trasera o en el portaequipajes, tenga en cuenta lo siguiente.

- Elija cuidadosamente el lugar de montaje de forma que la unidad pueda instalarse horizontalmente.
- Asegúrese de que la unidad no dificulte la acción del resorte de la barra de torsión, la bisagra, etc. de la tapa de la platina.

Instalación sobre una superficie inclinada

Después de instalar la unidad, alinee los diales con una de las marcas, de forma que la flecha quede orientada en posición vertical tanto como sea posible.



Nota

Asegúrese de alinear los diales derecho e izquierdo con la misma marca.

安裝

CD 換碟器

- 要安裝以前，請先仔細選擇合適的安裝位置：
 - 不要把機器安裝在；
 - 周圍的溫度超過 55°C 的地方。
 - 會直接照射到陽光或置於加熱器的熱氣的環境中。
 - 暴露於雨中、水中，或高濕處。
 - 極多塵埃的地方。
 - 可受到過大震動的地方。
 - 不可讓攻絲螺釘傷到油箱。
 - 要安裝機器的位置底下，不可有配電線或配管。
 - 螺絲釘或機器本身，別使損傷及行李箱裡或下面的備用輪胎、工具或其他器具。

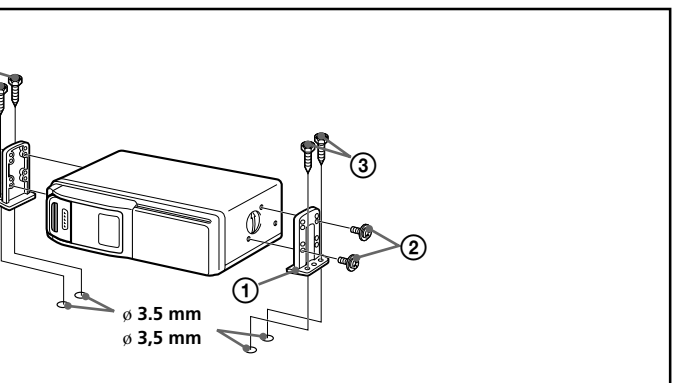
註

- 安裝時，只可以使用附帶的五金以確保安全安裝。
- 在確認安裝面反側無其他導線等物後，方可鑽開數個直徑為 3.5 mm 的小孔。

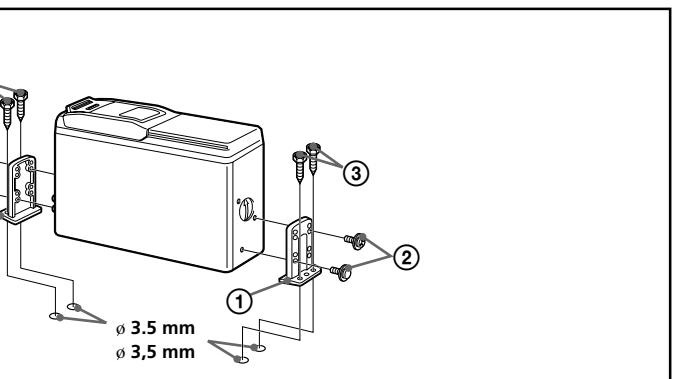
如何安裝 CD 換碟器

- 安裝 CD 換碟器時，不可傷及安裝處反面的配電線或其他設備。
- 托架 ① 具有兩個安裝位置，即高和低的兩位置。請按自己喜歡使用適當的螺釘孔。

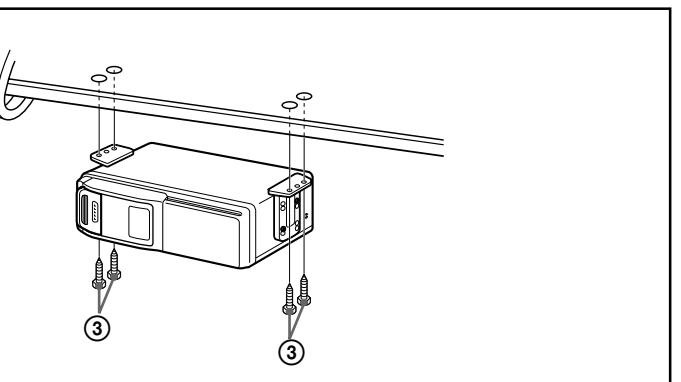
水平安裝



垂直安裝



懸掛安裝

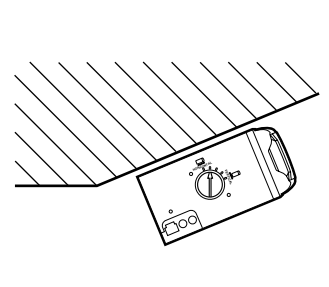


要把本機安裝在車後行李箱中或後托架下面時，請注意下列事項。

- 選擇安裝位置，須使本機能保持水平。
- 確認機器的卡座蓋的條形彈簧，鉸鏈等的動作不受妨礙。

傾斜安裝

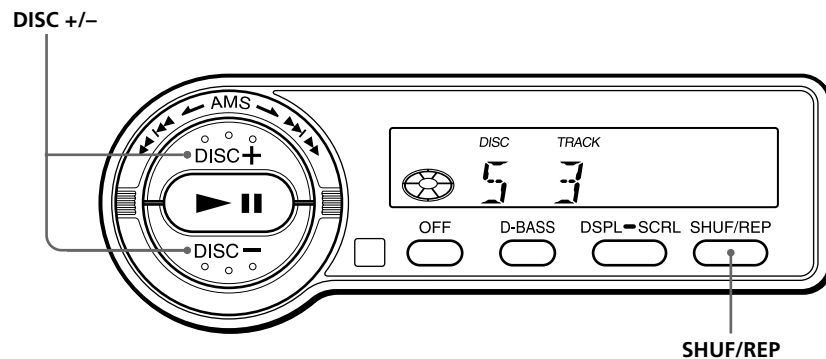
安裝好機器後，請把度盤對準一個標誌，使箭頭盡可能接近垂直位置。



註

左、右兩度盤必須對準同一個標誌。

Wired remote (RM-X80RF)/Mando a distancia alámbrico (RM-X80RF) / 有線遙控器 (RM-X80RF)



Note
The supplied wireless remote (RM-X81RF) can be operated almost like the wired remote (RM-X80RF).

Nota
El mando a distancia inalámbrico suministrado (RM-X81RF) puede utilizarse casi como el mando a distancia alámbrico (RM-X80RF).

註
附帶的無線遙控器 (RM-X81RF) 可用大致相同於有線遙控器 (RM-X80RF) 的方法操作。

Changing the transmitting frequency

Because this unit processes CD playback sound through an FM tuner, there may be interference noise during CD playback. In such a case, change the frequency of the modulated RF signal transmitted from the unit. The initial setting is 88.3 MHz.

- 1 Press **(SHUF/REP)** for two seconds until frequency appears.
- 2 Press **(DISC+)** or **(DISC-)** repeatedly to select the frequency. Each time you press **(DISC+)** or **(DISC-)**, the frequency changes as follows:
 - (DISC-)**: 88.3 MHz → 89.9 MHz → 89.7 MHz → 89.5 MHz → 89.3 MHz → 89.1 MHz → 88.9 MHz → 88.7 MHz → 88.5 MHz → 88.3 MHz
 - (DISC+)**: 88.3 MHz → 88.5 MHz → 88.7 MHz → 88.9 MHz → 89.1 MHz → 89.3 MHz → 89.5 MHz → 89.7 MHz → 89.9 MHz → 88.3 MHz
- 3 Press **(SHUF/REP)** for two seconds.

Using on the wireless remote

- 1 Press **(SHUF)** for two seconds until frequency appears.
- 2 Press **(DISC+)** or **(DISC-)** repeatedly to select the frequency.
- 3 Press **(SHUF)** for two seconds.

Notes

- When you change the transmitting frequency on the unit, be sure to tune your FM tuner to the newly selected one.
- Press **▶||** on the wired remote before changing the frequency if the power to the unit is turned off.

Changing the Output Level

You can select the output level of the unit. Normally the unit is used in the initial output level; change the level if necessary.

- 1 Press **(SHUF/REP)** for two seconds.
- 2 Press **(SHUF/REP)** momentarily.

LEVEL 3

 Initial setting
- 3 Press **(DISC+)** or **(DISC-)** repeatedly to select the output level.

To decrease the output level

(DISC-):

LEVEL 1

To increase the output level

(DISC+):

LEVEL 5
- 4 Press **(SHUF/REP)** for two seconds.

Using on the wireless remote

- 1 Press **(SHUF)** for two seconds.
- 2 Press **(SHUF)** again momentarily.
- 3 Press **(DISC+)** or **(DISC-)** to select the output level.
- 4 Press **(SHUF)** for two seconds.

Note
When you select level 4 or 5, the CD playback sound may be distorted or you may hear some noise. In such a case, select a lower output level on the unit and turn down the overall volume on your car audio.

Cambio de la frecuencia de transmisión

Puesto que esta unidad procesa el sonido de reproducción de CD mediante un sintonizador de FM, es posible que se oiga ruido producido por interferencias durante la reproducción de CD. En tal caso, cambie la frecuencia de la señal RF modulada que transmite el sistema. El ajuste inicial es 88,3 MHz.

- 1 Pulse **(SHUF/REP)** durante dos segundos hasta que aparezca la frecuencia.
- 2 Pulse **(DISC+)** o **(DISC-)** varias veces para seleccionar la frecuencia. Cada vez que pulse **(DISC+)** o **(DISC-)**, la frecuencia cambiará de la siguiente forma:
 - (DISC-)**: 88,3 MHz → 89,9 MHz → 89,7 MHz → 89,5 MHz → 89,3 MHz → 89,1 MHz → 88,9 MHz → 88,7 MHz → 88,5 MHz → 88,3 MHz
 - (DISC+)**: 88,3 MHz → 88,5 MHz → 88,7 MHz → 88,9 MHz → 89,1 MHz → 89,3 MHz → 89,5 MHz → 89,7 MHz → 89,9 MHz → 88,3 MHz
- 3 Pulse **(SHUF/REP)** durante dos segundos.

Uso con el mando a distancia inalámbrico

- 1 Pulse **(SHUF)** durante dos segundos hasta que aparezca la frecuencia.
- 2 Pulse **(DISC+)** o **(DISC-)** varias veces para seleccionar la frecuencia.
- 3 Pulse **(SHUF)** durante dos segundos.

Notas

- Cuando cambie la frecuencia de transmisión de la unidad, asegúrese de ajustar el sintonizador de FM en la frecuencia seleccionada.
- Pulse **▶||** en el mando alámbrico antes de cambiar la frecuencia si la alimentación de la unidad está desactivada.

Cambio del nivel de salida

Es posible seleccionar el nivel de salida de la unidad. Normalmente la unidad se utiliza con el nivel de salida inicial. Cambie éste si es necesario.

- 1 Pulse **(SHUF/REP)** durante dos segundos.
- 2 Pulse **(SHUF/REP)** durante un instante.

LEVEL 3

 Ajuste inicial
- 3 Pulse **(DISC+)** o **(DISC-)** varias veces para seleccionar el nivel de salida.

Para reducir el nivel de salida

(DISC-):

LEVEL 1

Para aumentar el nivel de salida

(DISC+):

LEVEL 5
- 4 Pulse **(SHUF/REP)** durante dos segundos.

Uso con el mando a distancia inalámbrico

- 1 Pulse **(SHUF)** durante dos segundos.
- 2 Vuelva a pulsar **(SHUF)** momentáneamente.
- 3 Pulse **(DISC+)** o **(DISC-)** para seleccionar el nivel de salida.
- 4 Pulse **(SHUF)** durante dos segundos.

Nota
Si selecciona el nivel 4 o 5, es posible que el sonido de reproducción de CD se distorsione o que se oiga cierto ruido. En tal caso, seleccione un nivel de salida inferior en la unidad y disminuya el volumen general en el sistema de audio del automóvil.

改變發射頻率

因為本機是通過一個 FM 調諧器來處理 CD 放音的，所以在播放 CD 中，可能會有噪音—這時，可改變從機器發射出的經調制的射頻信號的頻率。初始設定為 88.3 MHz。

- 1 按住 **(SHUF/REP)** 2 秒鐘至出現頻率顯示。
- 2 反復按 **(DISC+)** 或 **(DISC-)** 以選擇頻率。每次按下 **(DISC+)** 或 **(DISC-)** 鍵，頻率即作如下變化：
 - (DISC-)**: 88.3 MHz → 89.9 MHz → 89.7 MHz → 89.5 MHz → 89.3 MHz → 89.1 MHz → 88.9 MHz → 88.7 MHz → 88.5 MHz → 88.3 MHz
 - (DISC+)**: 88.3 MHz → 88.5 MHz → 88.7 MHz → 88.9 MHz → 89.1 MHz → 89.3 MHz → 89.5 MHz → 89.7 MHz → 89.9 MHz → 88.3 MHz
- 3 按住 **(SHUF/REP)** 2 秒鐘。

使用無線遙控器

- 1 按住 **(SHUF)** 2 秒使顯示頻率指示。
- 2 反復按 **(DISC+)** 或 **(DISC-)** 以選擇頻率。
- 3 按住 **(SHUF)** 2 秒鐘。

註

- 改變機器的發射頻率時，一定要把 FM 調諧器的頻率設定為新選頻率。
- 如果系統的電源關著，則在改變頻率以前，請按有線遙控器的 **▶||**。

改變輸出電平

您可以選擇系統的輸出電平。通常系統使用初始設定的輸出電平，必要時可改變電平。

- 1 按住 **(SHUF/REP)** 2 秒鐘。
- 2 按一下 **(SHUF/REP)**。

LEVEL 3

 初始設定值
- 3 反復按 **(DISC+)** 或 **(DISC-)** 以選擇輸出電平。

要降低輸出電平時

(DISC-):

LEVEL 1

要提高輸出電平時

(DISC+):

LEVEL 5
- 4 按住 **(SHUF/REP)** 2 秒鐘。

使用無線遙控器

- 1 按住 **(SHUF)** 2 秒鐘。
- 2 再按一下 **(SHUF)**。
- 3 按 **(DISC+)** 或 **(DISC-)** 以選擇輸出電平。
- 4 按住 **(SHUF)** 2 秒鐘。

註
當選擇 4 或 5 的電平時，CD 的放音可能發生失真或噪聲。此時，請在機器上選擇較小的輸出電平並關閉您汽車音響系統的總音量。

Connections

Cautions

- This unit is designed for negative ground 12 V DC operation only.
- Before making connections, turn the car ignition off to avoid short circuits.
- Connect the **yellow** and **red** power input leads only after all other leads have been connected.
- Be sure to connect the red power input lead to the positive 12 V power terminal which is powered when the ignition switch is in the accessory position.
- **Run all ground wires to a common ground point.**
- **When finished making all the connections, press the reset button of the CD changer.** (See "Reset button" below.)
- The use of optical instruments with this product will increase eye hazard.

Conexiones

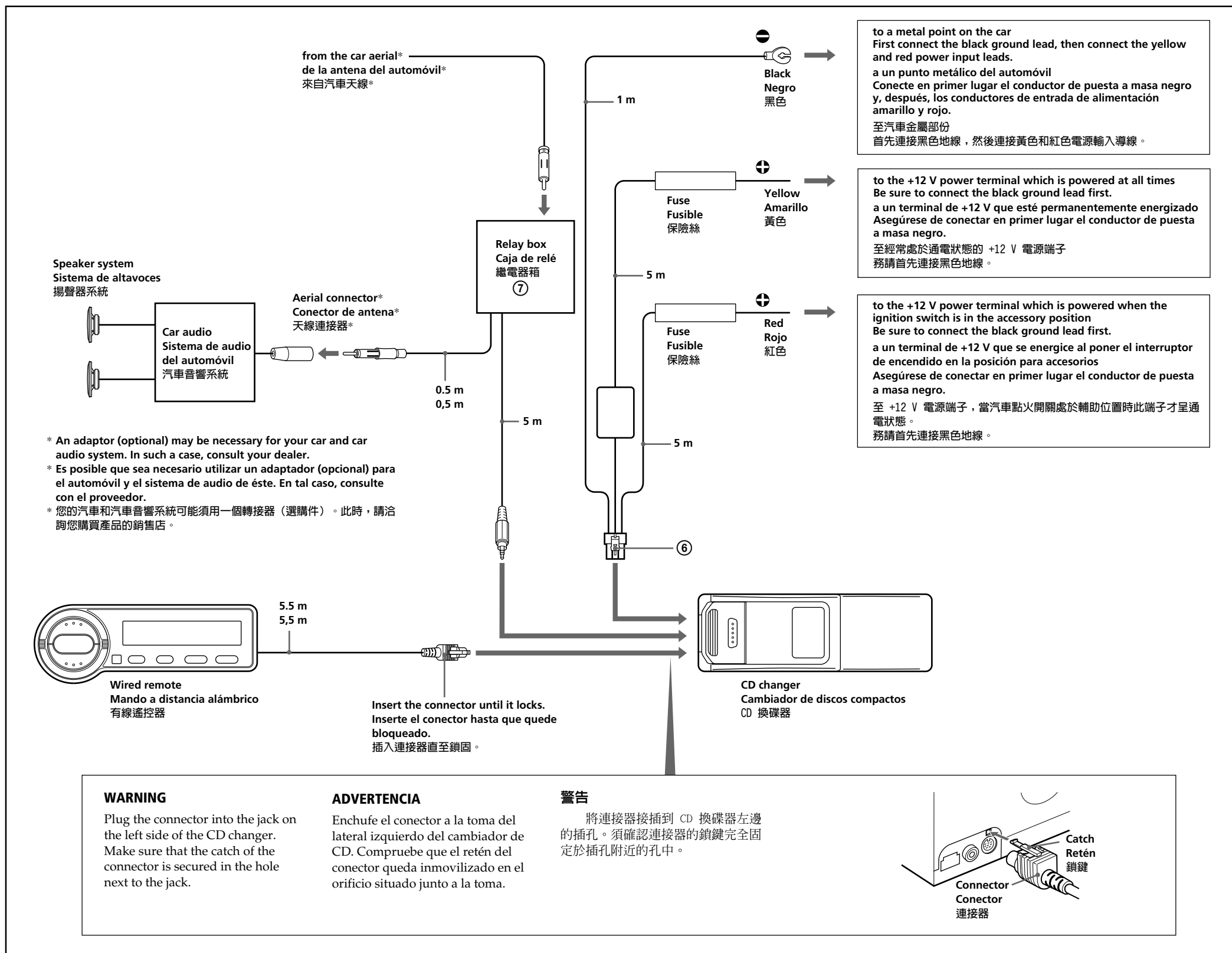
Precauciones

- Esta unidad está diseñada para emplearse solamente con negativo a masa de 12 V CC.
- Antes de realizar las conexiones, desactive el encendido del automóvil para evitar cortocircuitos.
- Conecte los conductores de entrada de alimentación **amarillo** y **rojo** solamente después de haber conectado todos los demás.
- Cerciñese de conectar el conductor de entrada de alimentación rojo a un terminal de alimentación de 12 V positivo que reciba electricidad al poner el interruptor de encendido en la posición para accesorios.
- **Conecte todos los conductores de puesta a masa a un punto común.**
- **Cuando finalice todas las conexiones, pulse el botón de reposición del cambiador de CD.** (Consulte "Botón de restauración" más adelante.)
- La utilización de instrumentos ópticos con este producto aumentará la puesta en peligro de sus ojos.

線路之連接

注意

- 本機只能使用負極接地 12 V DC 電源。
- 連接線路之前，關閉汽車點火裝置以免引起短路。
- 黃色和紅色的電源輸入導線，必須在所有線路都接完後才可以連接。
- 紅色電源線必須連接到當汽車點火鑰匙被轉到輔助位置時才呈通電狀態的正 12 V 電源端子。
- 所有接地線都必須連接到一共同接地點。
- 當作完所有的連接工作之後，須按 CD 換碟器的重調按鈕。（參看下面的“重調按鈕”。）
- 本機所使用的光學裝置將增加對視力的損害。



Fuse replacement

If the fuse blows, check the power connection and replace the fuse. If the fuse blows again after replacement, there may be an internal malfunction.

Warning

Use a fuse with the specified amperage rating. Use of a higher amperage fuse may cause serious damage.

Sustitución del fusible

Si el fusible se funde, verifique la conexión de alimentación y sustitúyalo. Si una vez sustituido vuelve a fundirse, puede deberse a un funcionamiento interno defectuoso.

Precaución

Emplee un fusible del amperaje especificado. El uso de un fusible de amperaje superior puede provocar daños serios.

更換保險絲

若保險絲燒斷了，請先檢查電源線的連接情況正常與否，然後才更換保險絲。更換以後，如果保險絲又燒斷了，則可能是機內有毛病了。

警告

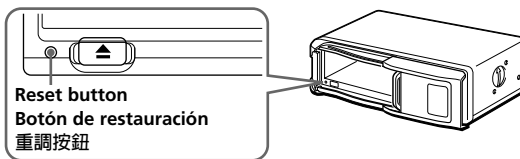
請使用所指定的安培數的保險絲。使用超過額定值的保險絲會引起嚴重損傷。

Reset button

After the installation and connections are completed or the batteries have been changed, be sure to press the reset button with a ball-point pen, etc.

Botón de reposición

Una vez completadas la instalación y las conexiones o después de cambiar las pilas, asegúrese de pulsar el botón de restauración con un bolígrafo, etc.



重調按鈕

安裝和接線完畢以後，或更換過電池以後，都必須用一原子筆等工具按一下重調按鈕。