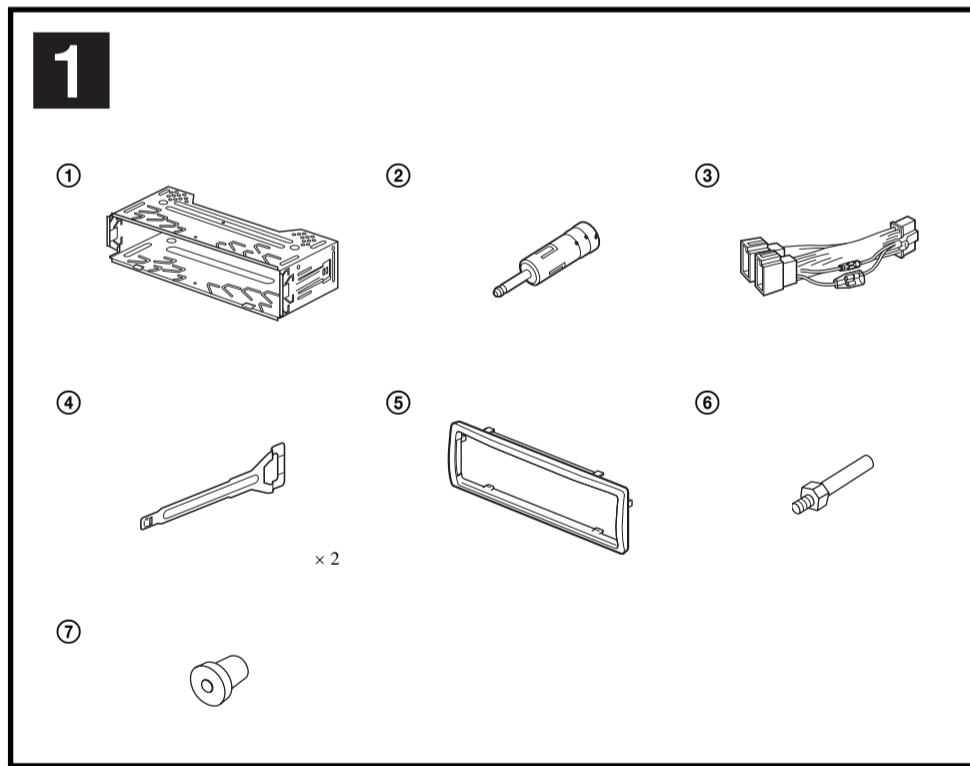


Multi Disc Player Многодисковый проигрыватель

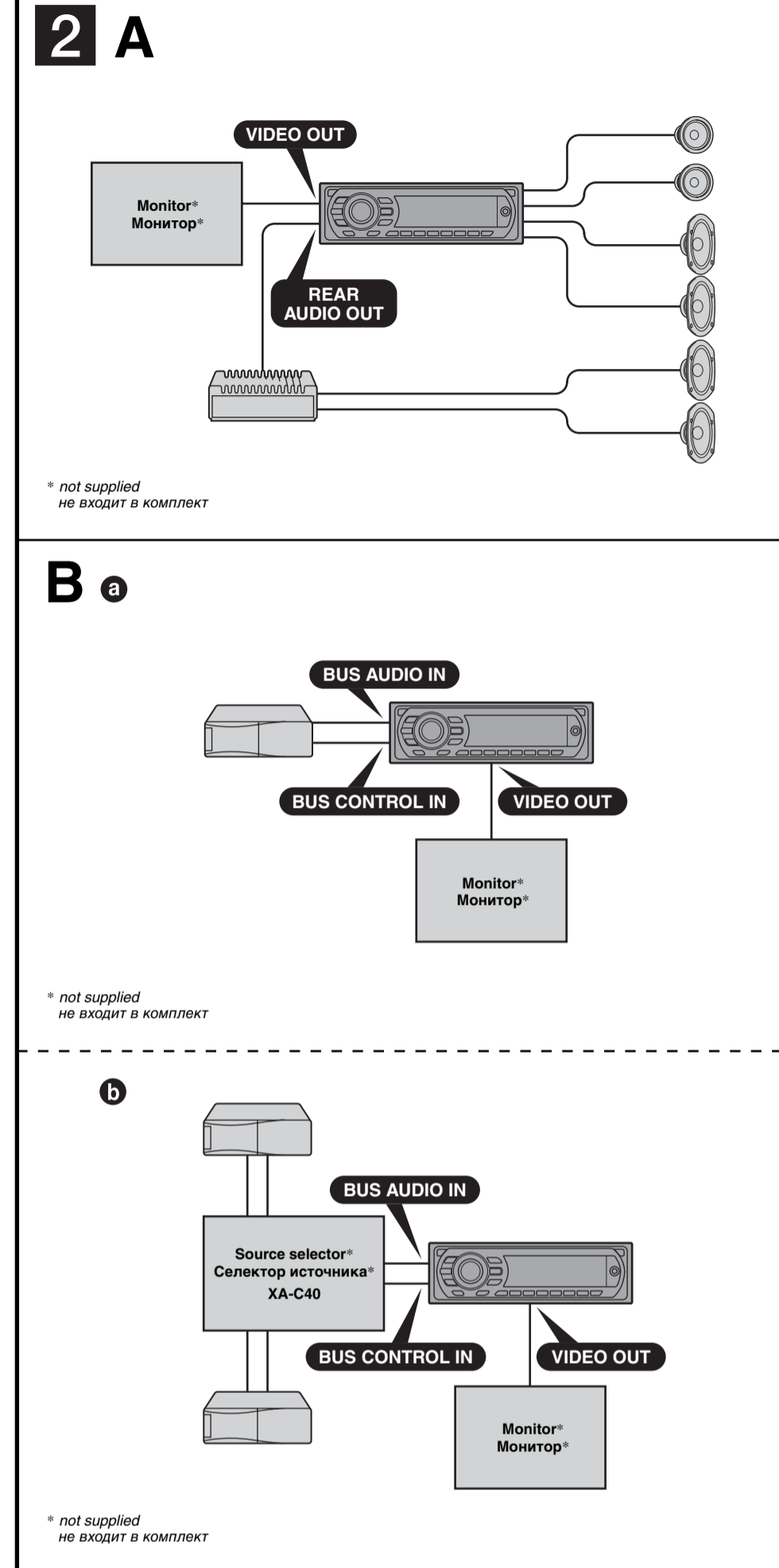
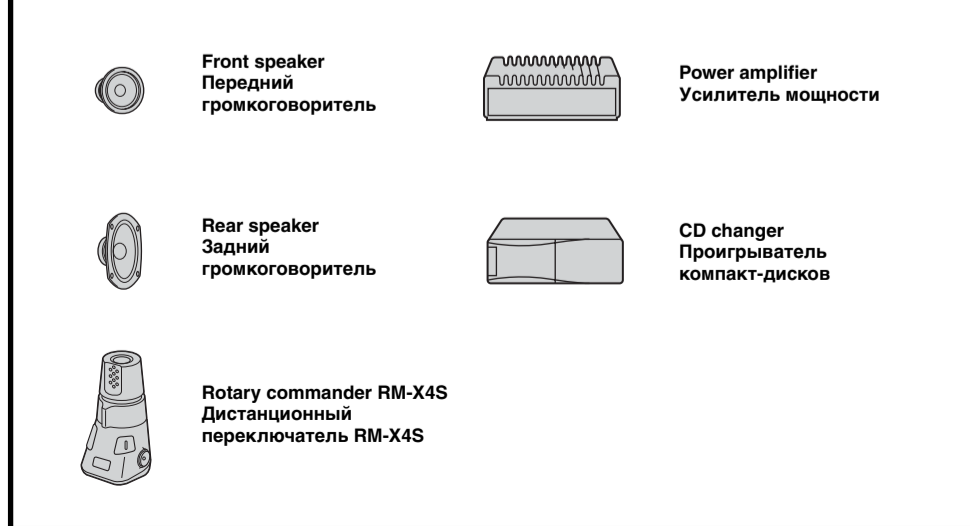
Installation/Connections
Установка/Подсоединение

MEX-DV1000

© 2007 Sony Corporation Printed in Thailand



Equipment used in illustrations (not supplied) Аппаратура, фигурирующая в иллюстрациях (не входит в комплект)



2 A

VIDEO OUT
REAR AUDIO OUT
Monitor*
* not supplied
не входит в комплект

B a

BUS AUDIO IN
BUS CONTROL IN
VIDEO OUT
Monitor*
* not supplied
не входит в комплект

b

Source selector*
Селектор источника*
XA-C40
BUS AUDIO IN
BUS CONTROL IN
VIDEO OUT
Monitor*
* not supplied
не входит в комплект

C

*1 from car antenna (aerial)
от автомобильной антенны

Cautions

- This unit is designed for negative ground (earth) 12 V DC operation only.
- Do not get the leads under a screw, or caught in moving parts (e.g. seat railing).
- Before making connections, turn the car ignition off to avoid short circuits.
- Connect the power supply lead (3) to the unit and speakers before connecting it to the auxiliary power connector.
- Run all ground (earth) leads to a common ground (earth) point.
- Be sure to insulate any loose unconnected leads with electrical tape for safety.

Notes on the power supply lead (yellow)

- When connecting this unit in combination with other stereo components, the connected car circuit's rating must be higher than the sum of each component's fuse.
- When no car circuits are rated high enough, connect the unit directly to the battery.

Parts list 1

- The numbers in the list are keyed to those in the instructions.
- The bracket (2) and the protection collar (3) are attached to the unit before shipping. Before mounting the unit, use the release keys (4) to remove the bracket (2) and the protection collar (3) from the unit. For details, see "Removing the protection collar and the bracket (3)" on the reverse side of the sheet.
- Keep the release keys (4) for future use as they are also necessary if you remove the unit from your car.

Warning

If you have a power antenna (aerial) without a relay box, connecting this unit with the supplied power supply lead (2) may damage the antenna (aerial).

Notes on the control and power supply leads

- The power antenna (aerial) control lead (blue) supplies +12 V DC when you turn on the tuner, or when you activate the AF (Alternate Frequency) or TA (Traffic Announcement) function.
- When your car has built-in FM/AM/LW antenna (aerial) in the rear-side glass, connect the power antenna (aerial) control lead (blue) or the accessory power supply lead (red) to the power terminal of the existing antenna (aerial) booster. For details, consult your dealer.
- A power antenna (aerial) without a relay box cannot be used with this unit.

Memory hold connection

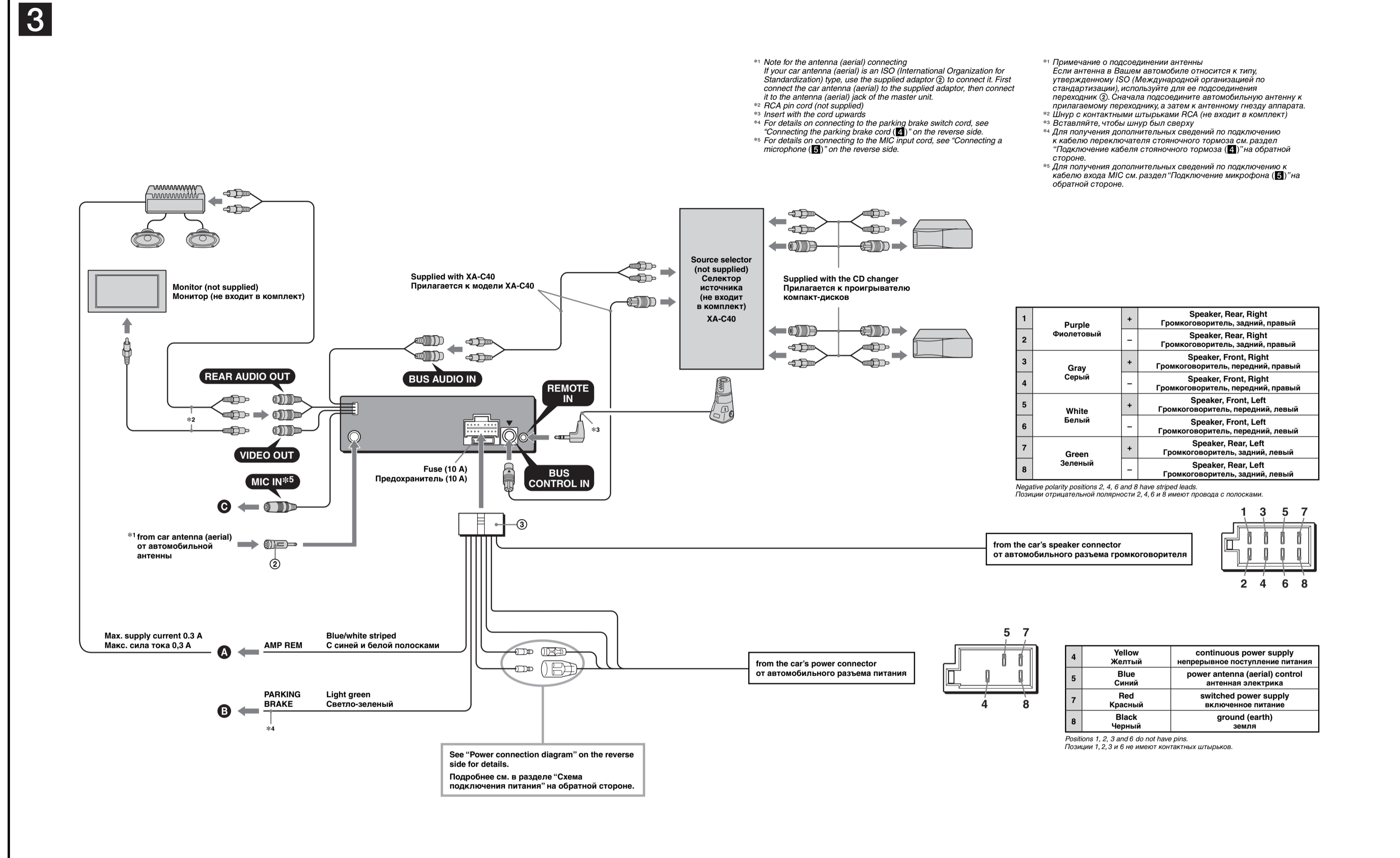
When the yellow power input lead is connected, power will always be supplied to the memory circuit even when the ignition switch is turned off.

Notes on speaker connection

- Before connecting the speakers, turn the unit off.
- Use speakers with an impedance of 4 to 8 ohms, and with adequate power handling capacities to avoid its damage.
- Do not connect the speaker terminals to the car chassis, or connect the terminals of the right speakers with those of the left speaker.
- Do not connect the ground (earth) lead of this unit to the negative (-) terminal of the speaker.
- Do not attempt to connect the speakers in parallel.
- Connect only passive speakers. Connecting active speakers (with built-in amplifiers) to the speaker terminals may damage the unit.
- To avoid a malfunction, do not use the built-in speaker leads installed in your car if the unit shares a common negative (-) lead for the right and left speakers.
- Do not connect the unit's speaker leads to each other.

Notes on connection

- If speaker and amplifier are not connected correctly, "FAILURE" appears in the display. In this case, make sure the speaker and amplifier are connected correctly.
- If you are to use the monitor for the rear seats, connect the parking brake switch cord to the ground (earth).



Внимание

- Данный аппарат предназначен только для работы с источниками питания постоянного тока 12 В с отрицательным заземлением.
- Не допускайте попадания проводов под винты или между подвижными деталями (например, между направляющими сидений).
- Перед выполнением соединения выключите зажигание автомобиля во избежание короткого замыкания.
- Сначала подсоедините кабель подключения штатной (3) к аппарату и громкоговорителям, а затем к вспомогательному разъему питания.
- Подведите все провода заземления к одной точке заземления.
- В целях безопасности обязательно изолируйте все свободные неиспользованные провода изоляционной лентой.

Примечания относительно провода питания устройства (желтого)

- При подключении этого аппарата вместе с другими стереокомпонентами номинальное значение силы тока в контуре питания автомобиля должно превышать суммарное значение силы тока, указанное на предохранителях всех компонентов.
- Если номинальное значение силы тока в контуре питания автомобиля не достаточно высокое, подсоедините аппарат напрямую к аккумулятору.

Перечень деталей 1

- Цифры в списке соответствуют цифрам, упоминаемым далее в данной инструкции.
- При установке кронштейна (1) и защитной манжеты (2) прикрепляются к аппарату. Перед монтажом снимите кронштейн (1) и защитную манжету (2) с аппарата с помощью ключей для демонтажа (4). Подробную информацию см. в разделе "Снятие защитной манжеты и кронштейна (3)" на обратной стороне листа.
- Сохраните ключи для демонтажа (4) для использования в будущем, так как они также потребуются при демонтаже аппарата из машины.

Внимание

Обращайтесь с кронштейном (1) осторожно, чтобы не повредить пальцы.

Примечание

Перед установкой убедитесь, что фиксаторы по обеим сторонам кронштейна (1) залупы внутрь на 2 мм. Если фиксаторы находятся в прямом положении или выгнуты наружу, аппарат не удастся надежно установить, и он может выпасть.

Пример подсоединения 2

Примечания (2-A)

- Прежде чем подключить аппарат к усилителю, обязательно подсоедините провод заземления.
- Звуковой сигнал будет воспроизводиться только в том случае, если используется встроенный усилитель.

Совет (2-B-D)

При подсоединении двух или более проигрывателей компакт-дисков потребуется селектор источника XA-C40 (не входит в комплект).

Подключение к входу AMP REMOTE IN дополнительного усилителя мощности

Этот вариант подключения используется только для усилителей. Подключение любой другой системы может привести к повреждению аппарата.

К кабелю переключателя стояночного тормоза (не входит в комплект)

К микрофону (не входит в комплект)

Схема подсоединения 3

Подключение к входу AMP REMOTE IN дополнительного усилителя мощности

Этот вариант подключения используется только для усилителей. Подключение любой другой системы может привести к повреждению аппарата.

К кабелю переключателя стояночного тормоза (не входит в комплект)

К микрофону (не входит в комплект)

Предостережение

Если Вы используете антенну с электрическим приводом без реального блока, подсоединение этого аппарата посредством прилагаемого провода питания усилителя антенны (3) может привести к повреждению антенны.

О проводах управления и питания

- При включении тахометра, а также использовании функции AF (Альтернативные частоты) или TA (Сообщения о текущей ситуации на дороге) по проводу питания антенны с электрическим приводом (синему) подается напряжение +12 В постоянного тока.
- Если на заднем боковом стекле автомобиля установлена встроенная антенна диапазона FM/AM/LW, подсоедините провод питания привода антенны (синий) или провод питания антенны (красный) к клемме питания существующего усилителя антенны. Чтобы получить дополнительные сведения, обратитесь к своему дилеру.
- Антенна с электрическим приводом, не снабженная релейным блоком, с этим аппаратом использоваться не может.

Подсоединение для поддержки памяти

Когда к аппарату подсоединен желтый электрический провод, блок памяти будет постоянно получать питание даже при выключенном зажигании.

Примечания относительно подсоединения громкоговорителей

- Прежде чем подсоединять громкоговорители, выключите аппарат.
- Используйте громкоговорители с пассивным сопротивлением 4 - 8 Ом, обладающие способностью принимать достаточно мощный сигнал. В противном случае они могут быть повреждены.
- Не подсоединяйте контактные гнезда громкоговорителя к корпусу автомобиля и не соединяйте гнезда правого громкоговорителя с гнездами левого.
- Во избежание неправильной работы аппарата не используйте встроенные в автомобиль провода громкоговорителей, если используется общий отрицательный провод (-) для правого и левого громкоговорителя.
- Подсоединять можно только пассивные громкоговорители. Подсоединение активных громкоговорителей (со встроенным усилителем) к гнездам для громкоговорителей может привести к повреждению аппарата.
- Если громкоговоритель и усилитель подсоединены неправильно, на дисплее отобразится надпись "FAILURE". В этом случае проверьте правильность подсоединения громкоговорителя и усилителя.
- Если используется монитор для задних сидений, подсоедините кабель переключателя стояночного тормоза к заземлению.

4

Foot brake type
Ножной тормоз

Parking brake switch cord
Кабель переключателя стояночного тормоза

Hand brake type
Ручной тормоз

Parking brake switch cord
Кабель переключателя стояночного тормоза

5

6 1

Orient the release key correctly.
Держите ключ для демонтажа надлежащим образом.

2

Face the hook inwards.
Направьте крючок внутрь.

7 1

2

Claws
Выступы

3

Dashboard
Приборная панель

Fire wall
Огнеупорная перегородка

8 A

B

Precautions

- Choose the installation location carefully so that the unit will not interfere with normal driving operations.
- Avoid installing the unit in areas subject to dust, dirt, excessive vibration, or high temperature, such as in direct sunlight or near heater ducts.
- Use only the supplied mounting hardware for a safe and secure installation.

Mounting angle adjustment

Adjust the mounting angle to less than 45°.

Connecting the parking brake cord

Be sure to connect the parking cord (Light green) of ④ to the parking brake switch cord. The mounting position of the parking brake switch cord depends on your car. Consult your car dealer or your nearest Sony dealer for further details.

Connecting a microphone

Connection example

Notes

- Whether in use or not, route the MIC input cord such that it does not interfere with driving. Secure with a cord clamp, etc., if the cords are installed around your feet.
- The Karaoke function is unavailable while driving.

Removing the protection collar and the bracket

Before installing the unit, remove the protection collar ③ and the bracket ① from the unit.

- Remove the protection collar ③.
 - Engage the release keys ④ together with the protection collar ③.
 - Pull out the release keys ④ to remove the protection collar ③.
- Remove the bracket ①.
 - Insert both release keys ④ together between the unit and the bracket ① until they click.
 - Pull down the bracket ①, then pull up the unit to separate.

Mounting example

Installation in the dashboard

Notes

- Bend these claws outward for a tight fit, if necessary (7-2).
- Make sure that the 4 catches on the protection collar ③ are properly engaged in the slots of the unit (7-3).

How to detach and attach the front panel

Before installing the unit, detach the front panel.

8-A To detach

Before detaching the front panel, be sure to press (OFF). Press (OPEN), then slide the front panel to the right, and gently pull out the left end of the front panel.

8-B To attach

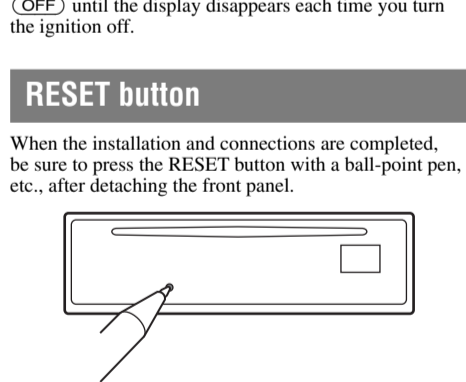
Place the hole ② of the front panel onto the spindle ⑥ on the unit, then lightly push the left side in.

Warning if your car's ignition has no ACC position

Be sure to set the Auto Off function. For details, see the supplied Operating Instructions. The unit will shut off completely and automatically in the set time after the unit is turned off, which prevents battery drain. If you do not set the Auto Off function, press and hold (OFF) until the display disappears each time you turn the ignition off.

RESET button

When the installation and connections are completed, be sure to press the RESET button with a ball-point pen, etc., after detaching the front panel.



Меры предосторожности

- Место для установки аппарата выбирайте тщательно, чтобы он не мешал управлению автомобилем.
- Не устанавливайте аппарат там, где он будет подвержен воздействию пыли, грязи, чрезмерной вибрации или высоким температур, например в местах, попадающих под прямые солнечные лучи или находящихся вблизи вентиляционных решеток обогревателя.
- В целях обеспечения надежной и безопасной установки используйте лишь включенные в комплект монтажные детали.

Допустимый угол установки

Установите аппарат под углом не более 45°.

Подключение кабеля стояночного тормоза

Обязательно подсоедините стояночный кабель (светло-зеленый) разъема ④ к кабелю переключателя стояночного тормоза. В разных автомобилях кабель переключателя стояночного тормоза может находиться в разных местах. Для получения дополнительных сведений обратитесь к своему автодилеру или ближайшему дилеру Sony.

Подключение микрофона

Пример подсоединения

Примечания

- Независимо от того, собираетесь ли вы использовать кабель входа микрофона или нет, проложите его так, чтобы он не мешал водителю. Если кабели прокладываются вокруг ног, закрепите кабели зажимами.
- Функция караоке недоступна во время вождения.

Снятие защитной манжеты и кронштейна

Перед установкой аппарата снимите с него защитную манжету ③ и кронштейн ①.

- Снятие защитной манжеты ③.
 - Для снятия защитной манжеты ③ используйте ключи для демонтажа ④.
 - Потяните на себя ключи для демонтажа ④, чтобы снять защитную манжету ③.
- Снятие кронштейна ①.
 - Вставьте одновременно до щелчка оба ключа для демонтажа ④ между аппаратом и кронштейном ①.
 - Потяните кронштейн ① вниз, а аппарат - вверх, чтобы отделить одно от другого.

Пример установки

Установка аппарата в приборной панели

Примечания

- При необходимости отогните эти выступы наружу, чтобы обеспечить плотную подгонку (7-2).
- Убедитесь, что 4 фиксатора, имеющихся на защитной манжете ③, надежно вставлены в отверстия на аппарате (7-3).

Порядок снятия и установки передней панели

Перед установкой аппарата снимите с него переднюю панель.

8-A Снятие панели

Перед снятием передней панели обязательно нажмите кнопку (OFF). Нажмите кнопку (OPEN), сдвиньте переднюю панель вправо и снимите ее, слегка потянув на себя левый край.

8-B Установка панели

Наложите отверстие ② на передней панели на штырек ⑥ на аппарате, а затем установите левую сторону на место, слегка нажав на нее.

Внимание. Если в замке зажигания нет положения ACC

Задайте функцию автоматического выключения. Для получения дополнительной информации см. прилагаемые инструкции по эксплуатации. После выключения аппарата его питание будет автоматически отключено в установленное время, что предотвращает разрядку аккумулятора. Если функция автоматического выключения не задана, то при каждом выключении зажигания нажмите и удерживайте кнопку (OFF) до тех пор, пока дисплей не погаснет.

Кнопка RESET

Когда установка и подсоединения будут закончены, обязательно нажмите кнопку RESET с помощью шариковой ручки и т.п., предварительно сняв переднюю панель.



Power connection diagram

Auxiliary power connector may vary depending on the car. Check your car's auxiliary power connector diagram to make sure the connections match correctly. There are three basic types (illustrated below). You may need to switch the positions of the red and yellow leads in the car stereo's power supply lead. After matching the connections and switched power supply leads correctly, connect the unit to the car's power supply. If you have any questions and problems connecting your unit that are not covered in this manual, please consult the car dealer.

Схема подключения питания

В разных автомобилях могут использоваться разные вспомогательные разъемы питания. Чтобы убедиться в правильности подсоединения, обратитесь к схеме вспомогательного разъема питания Вашего автомобиля. Есть три основных типа (как показано на рисунке ниже). Возможно, Вам придется поменять местами подключение красного и желтого проводов в соединительном кабеле питания стереосистемы. После проверки правильности подключения в разъемах подключите аппарат к электропитанию автомобиля. Если у Вас есть какие-либо вопросы или проблемы, связанные с подключением аппарата, которые не рассматриваются в настоящем руководстве, обратитесь за советом к дилеру автомобильной фирмы.

Auxiliary power connector
Вспомогательный разъем питания

a

Red Красный

Yellow Желтый

b

Red Красный

Yellow Желтый

c

Red Красный

Yellow Желтый

4	Yellow Желтый	continuous power supply непрерывное поступление питания	7	Red Красный	switched power supply включенное питание
---	---------------	---	---	-------------	--

4	Yellow Желтый	switched power supply включенное питание	7	Red Красный	continuous power supply непрерывное поступление питания
---	---------------	--	---	-------------	---

the car without ACC position
автомобиль не имеет положения ACC