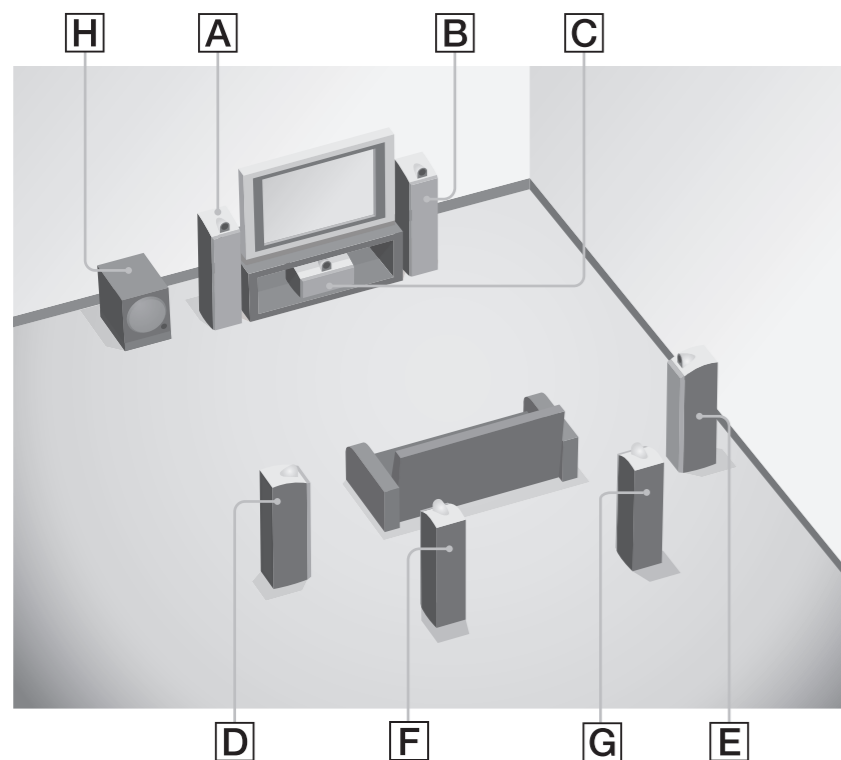


# STR-DG800

## Quick Setup Guide Guide d'installation

Sony Corporation © 2006 Printed in Malaysia

### 1: Installing speakers/ 1: Installation des enceintes



#### English

This Quick Setup Guide describes how to connect a DVD player, TV monitor, speakers, and a sub woofer so that you can enjoy multi channel surround sound. Refer to the operating instructions supplied with the receiver for details.

The illustrations in this guide designate speakers as [A] through [H].

- |                          |                               |
|--------------------------|-------------------------------|
| [A] Front speaker (L)    | [E] Surround speaker (R)      |
| [B] Front speaker (R)    | [F] Surround back speaker (L) |
| [C] Center speaker       | [G] Surround back speaker (R) |
| [D] Surround speaker (L) | [H] Sub woofer                |

### 1: Installing speakers

The illustration above show an example of a 7.1 channel speaker system (seven speakers and one sub woofer) configuration. Refer to the operating instructions supplied with the receiver.

### 2: Connecting the speakers

Connect the speakers according to the number and kind of your speakers.

#### About speaker cords

- Use speaker cords, which are appropriate for the width of the room.
- By deciding on the color or mark of the speaker cord to be connected to the plus (+) or minus (-) connector, you can always be sure of connecting the cord correctly without mistaking plus or minus.

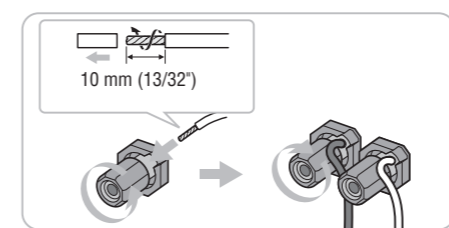
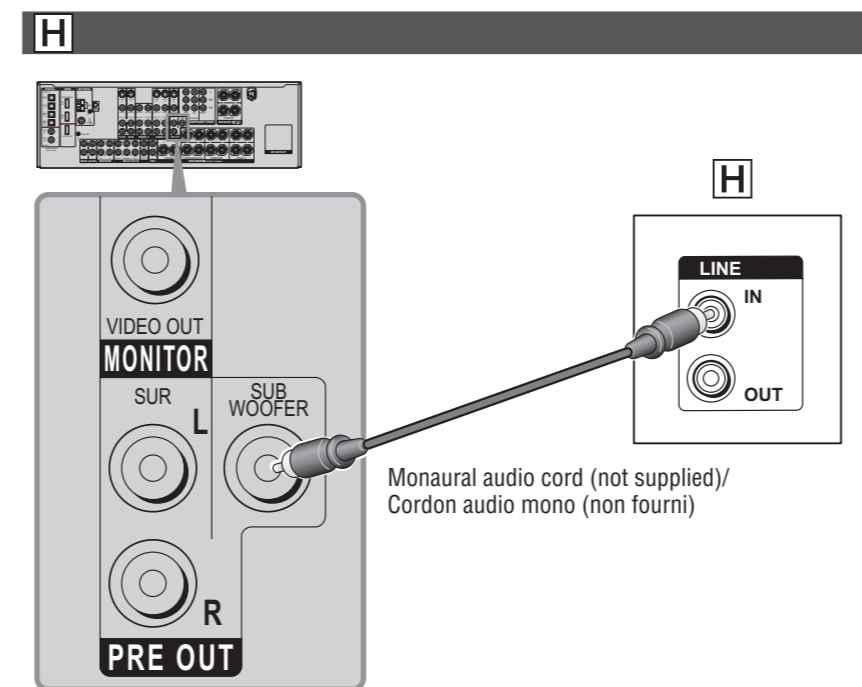
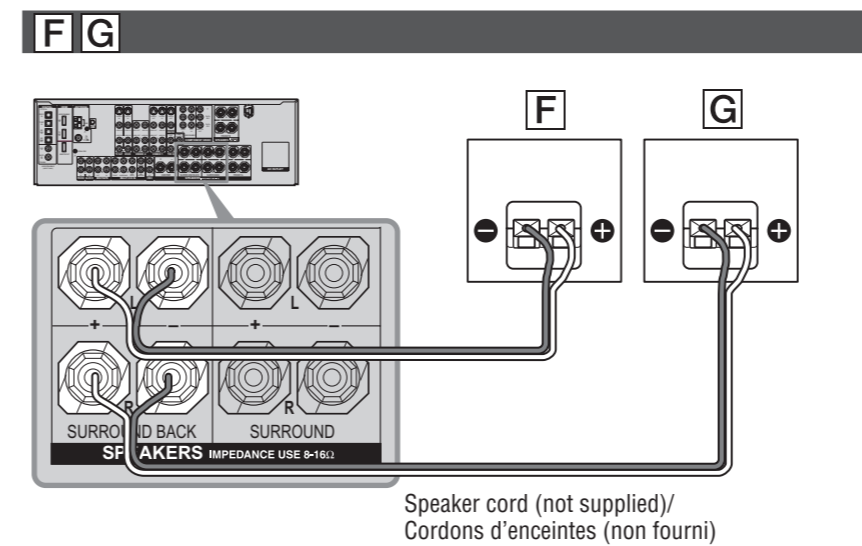
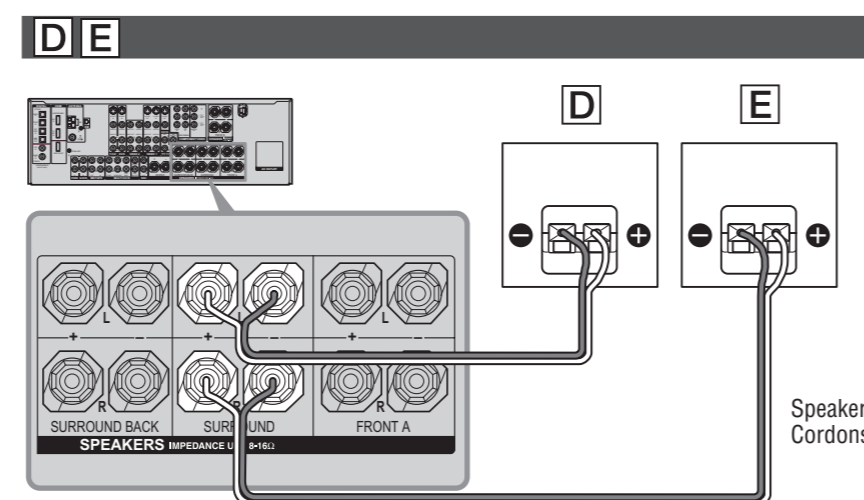
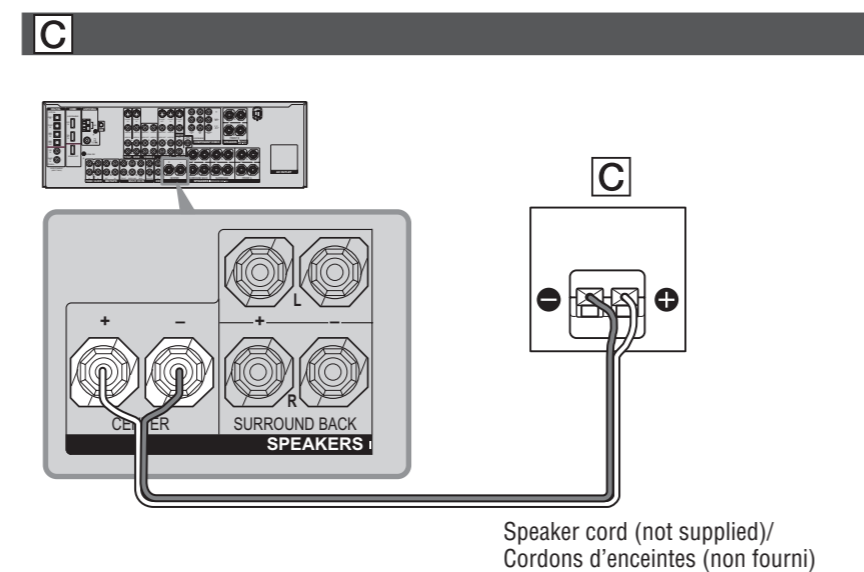
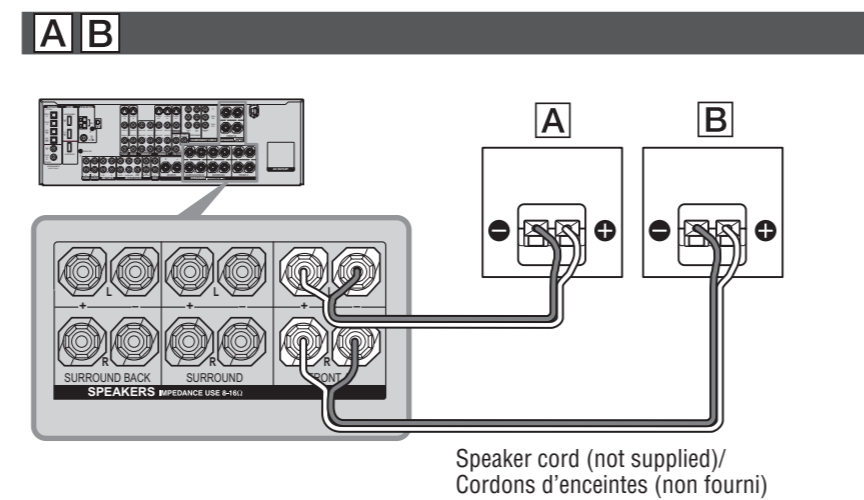
#### About speaker jacks

- Connect the ⊕ jack to the ⊕ jack of the receiver and connect the ⊖ jack to the ⊖ jack of the receiver.
- Refer to the illustration above for details of connecting speaker cords.
- Turn the locking knob until the speaker cord is connected securely.

#### About the front speaker button

You can select the speaker system. Refer to "6: Selecting the speaker system" in the operating instructions supplied with the receiver for details.

### 2: Connecting the speakers/2: Raccordement des enceintes



#### Français

Ce guide d'installation décrit comment raccorder un lecteur DVD, un téléviseur, des enceintes et un caisson de graves afin que vous puissiez bénéficier du son surround multicanal. Reportez-vous au mode d'emploi fourni avec l'ampli-tuner pour plus de détails.

Les illustrations du guide désignent les différentes enceintes, de [A] à [H].

- |                           |                                   |
|---------------------------|-----------------------------------|
| [A] Enceinte avant (G)    | [E] Enceinte surround (D)         |
| [B] Enceinte avant (D)    | [F] Enceinte surround arrière (G) |
| [C] Enceinte centrale     | [G] Enceinte surround arrière (D) |
| [D] Enceinte surround (G) | [H] Caisson de graves             |

### 1: Installation des enceintes

Les illustrations ci-dessus montrent l'exemple d'une configuration de système à 7.1 canaux (sept enceintes et un caisson de graves). Reportez-vous au mode d'emploi fourni avec l'ampli-tuner.

### 3: Connecting other components

This is an example of how to connect this receiver and your components. Refer to step 3 of "Getting started" of the operating instructions supplied with this receiver for details on other connections and other components.

#### Notes on HDMI connections

The sound is output from the TV speaker only when a playback component and this receiver, as well as this receiver and the TV are connected via a HDMI jack. To output the sound from the speakers (not supplied) and to take advantage of the multi channel surround sound, be sure to – connect the digital audio jacks on the playback component to the receiver. – turn off or mute the TV's volume.

### 4: Connect all power cords last

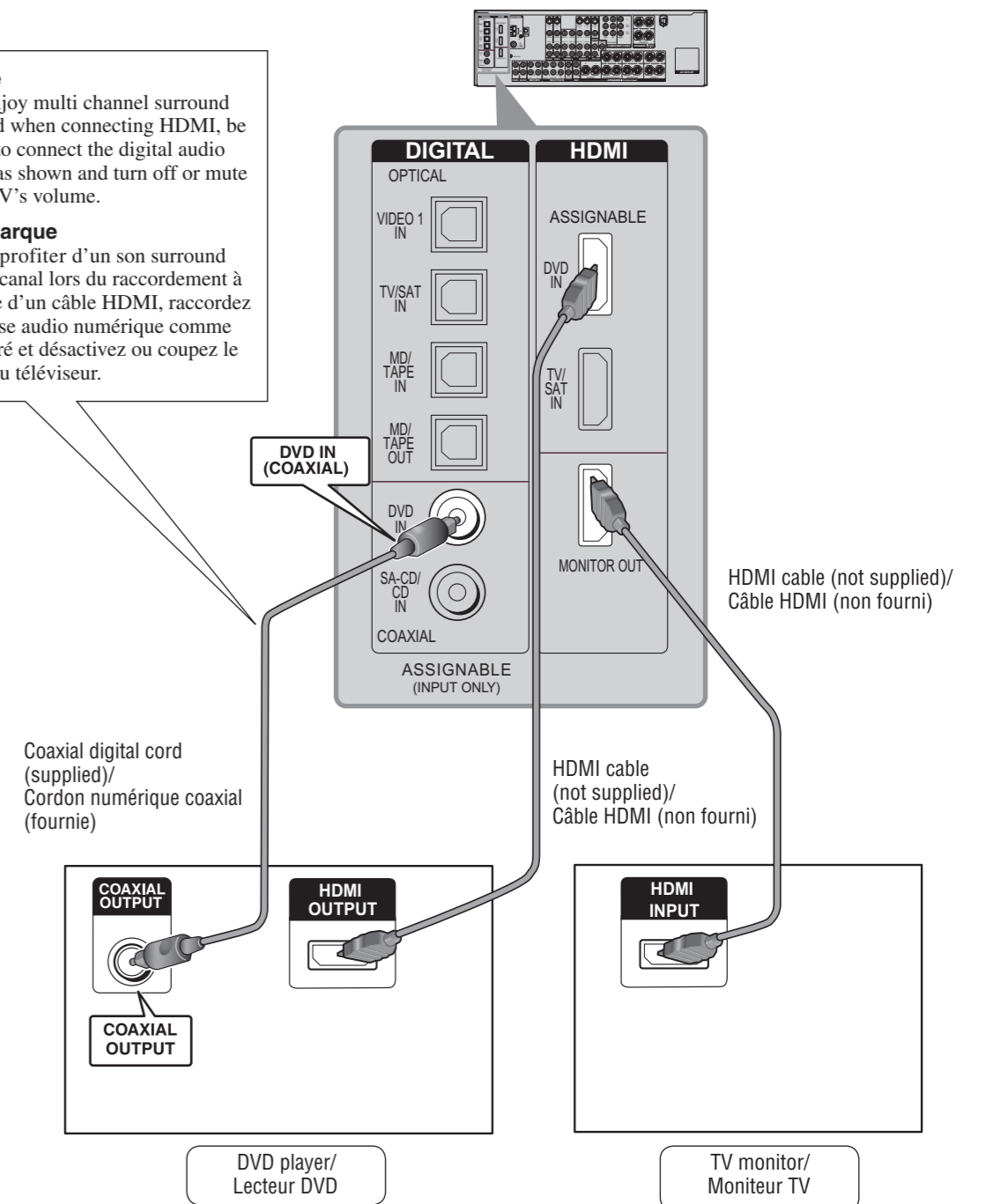
Connect the AC power cord to a wall outlet. Refer to "Connecting the AC power cord" in the operating instructions supplied with the receiver.

### 3: Connecting other components/ 3: Raccordement d'autres éléments

#### Video components/ Eléments vidéo

**Note**  
To enjoy multi channel surround sound when connecting HDMI, be sure to connect the digital audio jack as shown and turn off or mute the TV's volume.

**Remarque**  
Pour profiter d'un son surround multicanal lors du raccordement à l'aide d'un câble HDMI, raccordez la prise audio numérique comme illustré et désactivez ou coupez le son du téléviseur.



### 2: Raccordement des enceintes

Raccordez les enceintes en fonction de leur nombre et de leur type.

#### A propos des cordons d'enceintes

- Utilisez des cordons d'enceintes adaptés à la largeur de la pièce.
- En choisissant la couleur ou la marque du cordon d'enceinte à raccorder au connecteur plus (+) ou moins (-), vous êtes certain de toujours raccorder correctement le connecteur sans faire d'erreur sur les bornes plus ou moins.

#### A propos des prises d'enceinte

- Raccordez la prise ⊕ à la prise ⊕ de l'ampli-tuner et la prise ⊖ à la prise ⊖ de l'ampli-tuner.
- Reportez-vous à l'illustration ci-dessus pour plus de détails sur le raccordement des cordons d'enceinte.
- Tournez le bouton de verrouillage jusqu'à ce que le cordon d'enceinte soit correctement raccordé.

#### A propos de la touche de l'enceinte avant

Vous pouvez sélectionner le système d'enceinte. Reportez-vous à la section « 6: Sélection du système d'enceintes » du mode d'emploi fourni avec l'ampli-tuner pour plus de détails.

### 3: Raccordement d'autres éléments

Ce guide donne un exemple de raccordement de cet ampli-tuner et de vos éléments. Reportez-vous à l'étape 3 de la section « Préparatifs » du mode d'emploi fourni avec cet ampli-tuner pour plus de détails sur le raccordement à d'autres éléments.

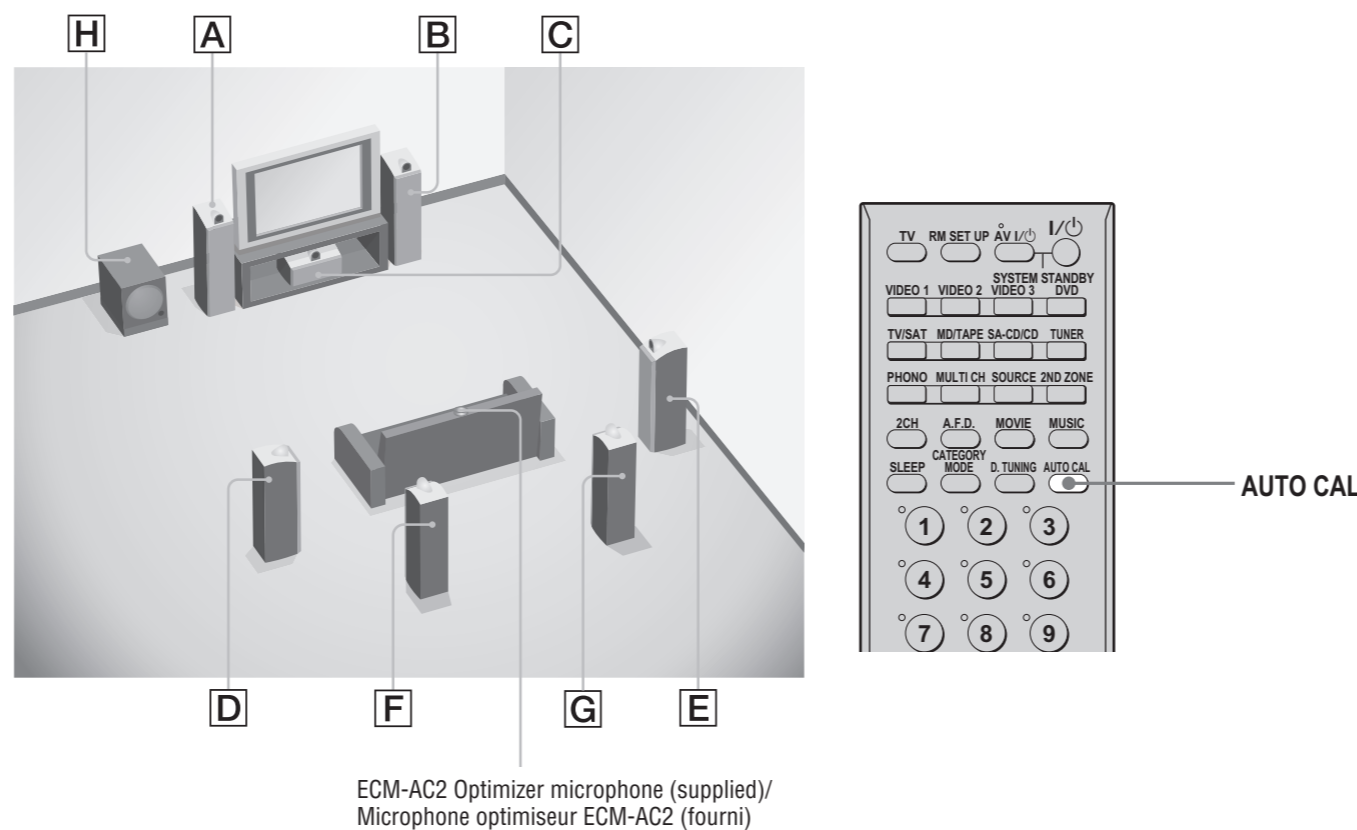
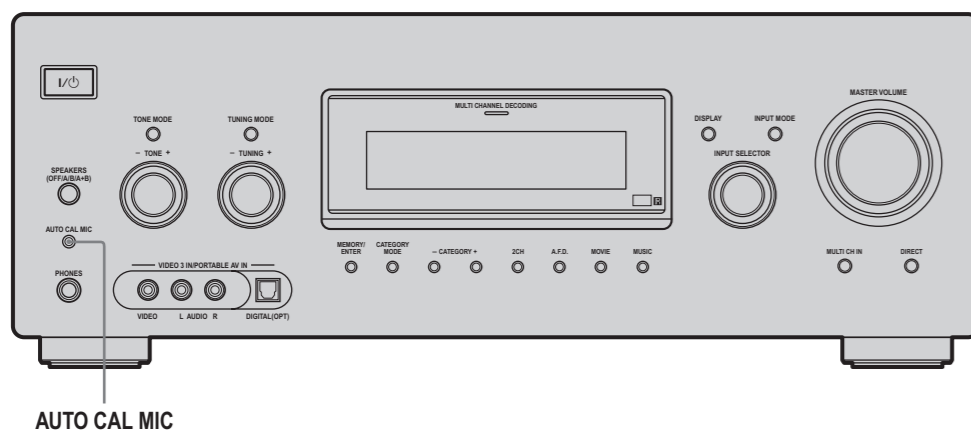
#### Remarques sur les raccordements HDMI

Le son est uniquement émis par le haut-parleur du téléviseur lorsqu'un appareil de lecture et cet ampli-tuner, ainsi que cet ampli-tuner et le téléviseur sont raccordés via la prise HDMI. Pour écouter le son à partir des enceintes (non fourni) et pour profiter du son surround multicanal, veuillez à – raccorder les prises audio numériques de l'appareil de lecture à l'ampli-tuner. – éteindre ou mettre en sourdine le volume du téléviseur.

### 4: Raccordez tous les cordons d'alimentation en dernier lieu

Raccordez le cordon d'alimentation secteur à la prise murale. Reportez-vous à la section « Raccordement du cordon d'alimentation secteur » dans le mode d'emploi fourni avec l'ampli-tuner.

## Auto Calibration/ Calibrage automatique



ECM-AC2 Optimizer microphone (supplied)/  
Microphone optimiseur ECM-AC2 (fourni)

### English

#### Calibrating the speaker settings automatically

You can use the Auto Calibration function to calibrate the speaker settings automatically as follows:

- Check the connection between each speaker and the receiver.
- Adjust the speaker level.
- Measure the distance of each speaker to your listening position.

**1 Connect the supplied ECM-AC2 optimizer microphone to the AUTO CAL MIC jack on the receiver.**

**2 Place the optimizer microphone at your listening position.**

**You can also fix the optimizer microphone to a tripod (not supplied) and place the tripod at your listening position.**

**3 Place the speakers so that the speakers are facing the optimizer microphone.**

**4 Press AUTO CAL on the remote.**

**The Auto Calibration function starts.**

For details on the Auto Calibration function, refer to step 7 of "Getting started" of the operating instructions supplied with this receiver.

#### Notes

- Be sure to remove any obstacles in the path between the optimizer microphone and the speakers.
- The Auto Calibration function cannot detect the sub woofer. Therefore, all sub woofer settings will be maintained.
- If the bass frequency is lower than you prefer, use the SYSTEM menu to set the size of the speakers. For details, refer to the operating instructions supplied with this receiver.

### Français

#### Calibrage automatique des réglages des enceintes

Vous pouvez choisir d'utiliser la fonction Auto Calibration pour calibrer automatiquement les réglages des enceintes en procédant comme suit:

- Vérifiez le raccordement entre chaque enceinte et l'ampli-tuner.
- Ajustez le niveau des enceintes.
- Mesurez la distance entre chaque enceinte et votre position d'écoute.

**1 Raccordez le microphone optimiseur ECM-AC2 fourni à la prise AUTO CAL MIC de l'ampli-tuner.**

**2 Placez le microphone optimiseur au niveau de votre position d'écoute.**

**Vous pouvez également fixer le microphone optimiseur sur un trépied (non fourni), placé au niveau de votre position d'écoute.**

**3 Placez les enceintes de manière à ce qu'elles soient tournées vers le microphone optimiseur.**

**4 Appuyez sur la touche AUTO CAL de la télécommande.**

**La fonction Auto Calibration démarre.**

Pour plus de détails sur la fonction Auto Calibration, reportez-vous à l'étape 7 de la section « Préparatifs » du mode d'emploi fourni avec cet ampli-tuner.

#### Remarques

- Veillez à retirer tout obstacle entre le microphone optimiseur et les enceintes.
- La fonction Auto Calibration ne peut pas détecter le caisson de graves. Par conséquent, tous les réglages du caisson de graves seront conservés.
- Si la fréquence des graves est plus basse que ce que vous souhaitez, utilisez le menu SYSTEM pour régler la taille des enceintes. Pour plus de détails, reportez-vous au mode d'emploi fourni avec cet ampli-tuner.

### English

#### Setting up other components

You should set up each component so that the sound is output from the speakers correctly when you playback a connected component. The following case describes Sony components. Refer to the operating instructions supplied with each component.

#### Sony TV

Switch the input of the TV so that an image of the video component you selected is displayed on the TV.

#### Sony DVD player

- 1 Select "AUDIO SETUP" on the setup display of the DVD player.**
- 2 Set "AUDIO DRC" to "WIDE RANGE".**
- 3 Set "DIGITAL OUT" to "ON".**
- 4 Set "DOLBY DIGITAL" to "DOLBY DIGITAL".**
- 5 Set "DTS" to "ON" or "DTS". (Select the setting depending on the model)**

#### Note

Set up the audio format of the playback disc to listen to multi channel sound.

#### Sony Super Audio CD player

Select a suitable playback area (multichannel or 2 channel). Sound may come out from only the front speaker L/R when 2 channel is selected.

#### After the setting

The receiver is now ready to use. Refer to the operating instruction supplied with the receiver for details.

### Français

#### Paramétrage d'autres composants

Vous devez paramétrer chaque élément de sorte que le son soit émis correctement par les enceintes lorsque vous utilisez un composant raccordé. L'exemple suivant décrit des composants Sony. Reportez-vous au mode d'emploi fourni avec chaque composant.

#### Téléviseur Sony

Commutez le signal d'entrée du téléviseur de sorte que l'image du composant vidéo sélectionné s'affiche sur le téléviseur.

#### Lecteur DVD Sony

- 1 Sélectionnez « AUDIO SETUP » sur l'écran de configuration du lecteur DVD.**
- 2 Réglez « AUDIO DRC » sur « WIDE RANGE ».**
- 3 Réglez « DIGITAL OUT » sur « ON ».**
- 4 Réglez « DOLBY DIGITAL » sur « DOLBY DIGITAL ».**
- 5 Réglez « DTS » sur « ON » ou « DTS ». (Sélectionnez le paramètre en fonction du modèle)**

#### Remarque

Paramétrez le format audio du disque à lire pour entendre le son multicanaux.

#### Lecteur CD Super Audio Sony

Sélectionnez une plage de lecture adéquate (multicanaux ou deux canaux). Il est possible que le son soit émis par l'enceinte avant G/D uniquement lorsque l'option 2 canaux est sélectionnée.

#### Après le paramétrage

L'ampli-tuner est maintenant prêt à l'emploi. Reportez-vous au mode d'emploi fourni avec l'ampli-tuner pour plus de détails.